

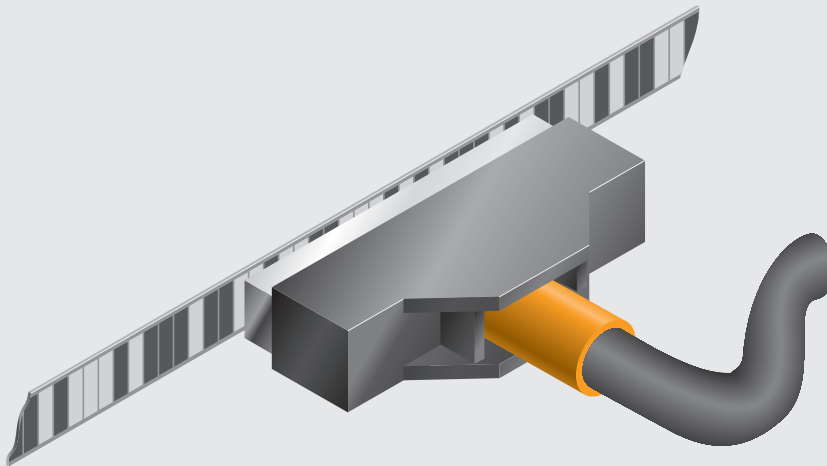


## **MONTAGEHANDBUCH INSTALLATION MANUAL**

---

**APOS POSITIONIERSYSTEME  
FÜR KBH UND MKH**

**APOS POSITIONING SYSTEMS  
FOR KBH AND MKH**



**Inhalt**

1 Hinweise zur Dokumentation.....	3
1.1 Mitgeltende Unterlagen.....	3
1.2 Verwendete Symbole .....	3
2 Sicherheitshinweise.....	4
2.1 Qualifikation des Personals.....	4
2.2 Grundlegende Sicherheitshinweise	4
3 Transport und Lagerung .....	4
4 Allgemeines.....	5
4.1 Lieferumfang.....	6
4.2 Werkzeug.....	6
4.3 Einziehrichtung des Codebandes und Fixierprofils.....	6
4.3.1 Lage des Codebandes bei der KBH und Verlegebeispiel .....	7
4.3.2 Lage des Codebandes bei der MKH und Verlegebeispiel .....	7
4.4 Verlegungsplan.....	7
5 Montageablauf .....	8
5.1 Einziehen des Codebandes.....	8
5.2 Festpunkt .....	9
5.3 Lesekopfwagen.....	10
5.4 Anlagenenden.....	11
5.5 Montagecheck .....	11
5.6 Verbindung zum Fahrzeug .....	11
5.7 Elektrischer Anschluss .....	12
5.8 Betriebsstatusanzeige (LED Meldungen).....	13
5.9 Leseköpfe LB-15.....	13
5.9.1 Lesekopf LB-15 Ausgangsformat RS485 ....	13
5.9.2 Lesekopf LB-15 Ausgangsformat SSI Graycode/Binärcode.....	14
5.10 Probefahrt.....	15

**Content**

1 Information on the documentation ....	3
1.1 Additional documents .....	3
1.2 Symbols used .....	3
2 Safety instructions.....	4
2.1 Personnel qualifications.....	4
2.2 General safety instructions .....	4
3 Transport and storage .....	4
4 General.....	5
4.1 Scope of delivery .....	6
4.2 Tools.....	6
4.3 Threading in direction of the code strip and the fixing profile .....	6
4.3.1 Position of the code strip for the KBH and arrangement example.....	7
4.3.2 Position of the code strip for the MKH and arrangement example.....	7
4.4 Installation drawing .....	7
5 Assembly procedure .....	8
5.1 Threading in the code strip .....	8
5.2 Fixed point.....	9
5.3 Reading head carrier .....	10
5.4 Ends of the system .....	11
5.5 Assembly check .....	11
5.6 Connection to the vehicle .....	11
5.7 Electrical connection.....	12
5.8 Operating status display (LED messages).....	13
5.9 Reading heads LB-15.....	13
5.9.1 Reading head LB-15 Source format at RS485 ....	13
5.9.2 Reading head LB-15 Source format SSI Graycode/Binärcode.....	14
5.10 Trial run.....	15

6 Austausch der Einspeisungen bei einer KBH .....	16	6 Replacement of power supplies for a KBH.....	16
6.1 Einspeisung abklemmen .....	16	6.1 Disconnecting the power feed ...	16
6.2 Einspeiseteilstück/Einspeisung demontieren .....	16	6.2 Dismantling the power feed subsection/power feed .....	16
6.3 Einspeiseteilstück/Einspeisung wieder montieren .....	16	6.3 Re-installing the power feed subsection/power feed .....	16
6.4 Einspeisung anschließen.....	16	6.4 Connecting the power feed.....	16
7 Wartung.....	17	7 Maintenance .....	17
8 Fehlerbehandlung .....	18	8 Fault treatment .....	18
8.1 Allgemeines .....	18	8.1 General information .....	18
8.2 Entstörmaßnahmen .....	18	8.2 Fault clearing measures .....	18

## 1 Hinweise zur Dokumentation

### 1.1 Mitgeltende Unterlagen

Diese Montageanleitung sowie alle mitgeltenden Unterlagen sind Teil des Produktes. Sie müssen dem Anlagenbetreiber ausgehändigt werden. Dieser übernimmt die Aufbewahrung, damit die Unterlagen bei Bedarf zur Verfügung stehen.

### 1.2 Verwendete Symbole

Beachten Sie folgende Sicherheitshinweise und sonstige Hinweise in der Anleitung. Folgende Benennungen und Zeichen werden in dieser Anleitung für besonders wichtige Angaben benutzt:

#### ► Symbol für eine Handlungsanweisung

Der Pfeil zeigt an, dass Sie eine Handlung durchführen sollen.



#### **Lebensgefahr durch Stromschlag!**

Hier finden Sie Hinweise auf Situationen, bei denen die Gefahr eines Stromschlags bestehen kann, und wie Sie diese Gefährdung vermeiden können.



#### **Gefahr!**

Unmittelbare Gefahr für Leib und Leben! Hier finden Sie Hinweise auf Situationen, bei denen eine unmittelbare Personengefährdung besteht, und wie Sie diese Gefährdung vermeiden können.



#### **Achtung!**

Mögliche Gefahr für Produkt und Umwelt! Hier finden Sie Hinweise auf Situationen, bei denen Stromschienen oder andere Anbauteile beschädigt oder zerstört werden können, und wie Sie diese Gefährdung vermeiden können.



#### **Tipp!**

Hier erhalten Sie ergänzende Hinweise.

## 1 Information on the documentation

### 1.1 Additional documents

These mounting instructions and all additionally applicable documents are part of the product. They must be handed over to the plant operator. He is responsible for keeping the documents so that they are available for reference as required.

### 1.2 Symbols used

Please observe all safety instructions and other information in this manual. The following denominations and symbols are used in this manual for particularly important indications:

#### ► Symbol for instructions regarding action:

This arrow indicates that you must take action.



#### **Danger to life by electric shock!**

Here, you will find information on situations in which may bring about the risk of electric shock, and on how to avoid this potential hazard.



#### **Danger!**

Immediate danger to life and limbs! Here you will find information on situations in which the immediate risk of danger to persons may arise, and on how to avoid this potential hazard.



#### **Attention!**

Potential danger to the product and the environment! Here you will find information about situations which may result in damage to the conductor rails or other parts of the assembly, and on how to avoid this potential hazard.



#### **Tip!**

Here you are provided with additional information.

## 2 Sicherheitshinweise

### 2.1 Qualifikation des Personals

Montage, Installation und Wartung dürfen nur durch ausgebildetes Fachpersonal erfolgen.

### 2.2 Grundlegende Sicherheitshinweise

Die Montageanleitung enthält Hinweise, die Sie zu Ihrer persönlichen Sicherheit sowie zur Vermeidung von Sachschäden beachten müssen.



#### **Montageanleitung lesen und Sicherheitshinweise beachten!**

Montageanleitung und Sicherheitshinweise vor der Montage sorgfältig lesen und alle darin enthaltenen Anweisungen genau befolgen.



#### **Lebensgefahr durch Stromschlag!**

Vor Beginn der Montagearbeiten die Anlage unbedingt spannungsfrei schalten! Gefahr eines Stromschlages bei fehlerhaftem Anschluss des Geräts. Schalten Sie vor der Installation von Anschlüssen immer die Stromversorgung ab und sichern Sie sie gegen Wiedereinschalten.



#### **Gefahr durch unsachgemäße Anwendung!**

Nehmen Sie am Gerät keine Veränderungen vor, die nicht in dieser oder den mitgeltenden Anleitungen beschrieben sind.

## 3 Transport und Lagerung

### Hinweise zu Transport und Lagerung

- Beachten Sie beim Transport der Stromschienen die Gewichtsangaben auf der Verpackung.
- Lagern Sie die Bauteile immer auf einer ebenen Unterlage.
- Die Umgebungstemperatur bei Transport und Lagerung darf 60 °C nicht überschreiten.
- Vermeiden Sie insbesondere die Verschmutzung des Codebandes durch magnetisches Material.

## 2 Safety instructions

### 2.1 Personnel qualifications

Assembly, installation and maintenance work may only be carried out by trained technical personnel.

### 2.2 General safety instructions

The mounting instructions contain information which must be observed for your personal safety and for the avoidance of damage to the equipment.



#### **Read the assembly instructions! Observe the safety instructions!**

Carefully read the mounting and safety instructions before installation and exactly adhere to the instructions contained therein.



#### **Danger of electric shock!**

Before starting the installation work it is mandatory that you disconnect the plant from the mains! Danger of electric shock if the equipment is incorrectly connected. Always disconnect the power supply before installing connections and secure against being switched on again.



#### **Danger due to improper use!**

Do not make any changes to the equipment, which are not described in these or in the additionally applicable documents.

## 3 Transport and storage

### Information on transport and storage

- Observe the weight stated on the package during transport and storage of the conductor rails.
- Always store the components on an even surface.
- The temperature during transport and storage must not exceed 60 °C.
- Particularly avoid soiling of the code strip by magnetic material.

## 4 Allgemeines



### Gefahr durch Quetschen zwischen bewegten und festen Teilen!

Es muss sichergestellt werden, dass durch die Anordnung von Stromschiene und Schleifleitungen und Stromabnehmern und Mitnehmerarmen die Sicherheitsabstände von 0,5 m zwischen festen und beweglichen Anlageteilen zur Vermeidung von Quetschgefahren nicht unterschritten werden!



### Beschädigungsgefahr!

Einspeisungen in der Nähe des gebäudeseitigen Netzanschlusses einsetzen! Die Netzanschlusskabel dürfen die Ausdehnung der Schleifleitung nicht behindern!



### Beschädigungsgefahr! Anlagenspezifische Dokumentation beachten!

Beachten Sie unbedingt die anlagenspezifischen Unterlagen, in denen die auftragsbezogenen Verlegungspläne den Anlagenaufbau abbilden, insbesondere bei Anlagenlängen über 150 m.



Die Montage des Wegmesssystems erfolgt nach der Schleifleitungsmontage. Die Schleifleitungsmontage und andere Arbeiten sind entsprechend der Montageanleitung KBH bzw. MKH durchzuführen! Montage von Anlagenlängen > 150 m sind nur durch VAHLE Monteure durchzuführen!

- ▶ Die Schleifleitungsenden sind nach der APOS-Montage zu montieren.
- ▶ APOS kann nur bei geraden Anlagen ohne Dichtlippen, Trichter, Dehnverbinder und Ausbaustellen eingesetzt werden.
- ▶ Bei APOS-Nachrüstungen sind vorhandene Kopfeinspeisungen durch Streckeneinspeisungen zu ersetzen, vorhandene Streckeneinspeisungen der KBH durch APOS angepasste Einspeisungen ersetzen.
- ▶ Die Montage erfolgt mit zwei Personen. Bei Einsatz von verfahrbaren Hubarbeitsbühnen ist zusätzliches Bedienpersonal erforderlich.



Eine gut ausgerichtete Anlage ist Voraussetzung für eine einfache Montage des APOS-Codebandes. Der Zustand bestehender Anlagen ist zu überprüfen. Gegebenenfalls ist die Anlage zu Reinigen und Auszurichten, siehe Montageanleitung.

## 4 General



### Risk of pinching between mobile and fixed components!

You must ensure that the arrangement of the conductor system provides minimum distances (0.5 m) between fixed and mobile plant parts (i.e. between conductor rail, collector trolleys and towing arms) so as to avoid the risk of pinching!



### Risk of damage!

Install incoming power supply units near the mains connection of the building! The mains connecting cables may not restrict the free expansion and contraction of the conductor systems!



### Risk of damage! Observe the plant-specific documentation!

Please make sure to observe the plant-specific documents, which contain the order-related installation drawings that illustrate the plant layout, particularly with plant lengths over 150 m.



The assembly of the positioning system takes place after the assembly of the conductor line. The conductor line assembly and other work must be carried out in accordance with the KBH or MKH mounting instructions! Installations exceeding 150 m have to be carried out by Vahle mechanics.

- ▶ The ends of the conductor line must be mounted after the APOS assembly.
- ▶ APOS can only be used for straight installations without sealing strips, funnels, expansion joints and deinstallation points.
- ▶ For APOS retrofits, existing head power feeds must be replaced by line feeds, existing KBH line feeds must be replaced by APOS adapted power feeds.
- ▶ Installation is carried out by two people. Additional staff is required for applications with movable lifting platforms.



A well aligned plant is the prerequisite for easy assembly of the APOS code strip. The condition of existing plants must be checked. If necessary, the system must be cleaned and aligned, see mounting instructions.

An beiden Schleifleitungsenden sollte etwa 0,5 m Freiraum zum Einziehen des Codebandes vorhanden sein. Die Endkappen der Schleifleitung müssen demontiert sein.

#### 4.1 Lieferumfang

- Codeband
- Fixierprofil
- Lesekopfwagen  
Lesekopf (berührungslos)
- Zubehörset bestehend aus:
  - linkem Anlagenende
  - rechtem Anlagenende
  - Festpunkt
- Einziehrutscher

#### Optionaler Lieferumfang

- Schnittstellenbaustein
- Streckeneinspeisung, (nur bei KBH-Nachrüstungen, falls erforderlich)

#### 4.2 Werkzeug

- Schlitzschraubendreher
- Kreuzschlitzschraubendreher
- Maul- bzw. Ringschlüssel (7)
- Kombizange
- Seitenschneider
- Einziehrutscher
- 2 Paar Handschuhe
- Cuttermesser/Schere

Werkzeug optional:

- Handy, Funkgerät o. a. zur Verständigung

#### 4.3 Einziehrichtung des Codebandes und Fixierprofils



##### Achtung!

Bei der Montage bzw. Einführen des Magnetbandes in die Schleifleitung ist auf die Markierungen am Magnetband und am Sensorkopf zu achten. Eine falsche Richtung liefert keine korrekten Werte!

Die Pfeile auf dem Codeband (**G01**) und dem Lesekopf (**G02**) geben die Zählrichtung des APOS-Systems an. Der Pfeil auf dem Codeband zeigt entgegen der Einziehrichtung der Bänder.

There should be about 0.5 m space at the ends of the conductor line for threading in the code strip. The end caps of the conductor line must be dismantled.

#### 4.1 Scope of delivery

- Code strip
- Fixing profile
- Reading head carrier  
reading head (contactless)
- Set of accessories consisting of:
  - left system end
  - right system end
  - fixed point
- Threading tool

#### Optional scope of delivery

- Interface module
- Line feed, (only for KBH retrofits, if necessary)

#### 4.2 Tools

- Slotted screwdriver
- Cross slot screwdriver
- Open-ended or box wrench (7)
- Combination pliers
- Side cutter
- Threading tool
- 2 pairs of gloves
- Cutter / scissors

Optional tools:

- Mobile phone, mobile radio set or similar for communication

#### 4.3 Threading in direction of the code strip and the fixing profile



##### Attention!

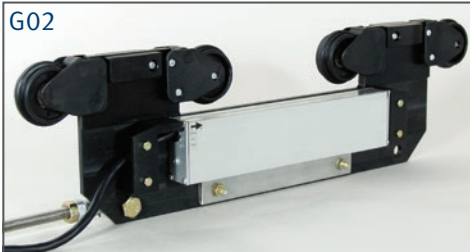
During assembly or threading the magnetic strip into the conductor line, pay attention to the markings on the magnetic strip and the sensor head. An incorrect direction does not supply correct values!

The arrows on the code strip (**G01**) and the reading head (**G02**) indicate the counting direction of the APOS system. The arrow on the code strip points in the opposite direction to the threading in direction of the strips.

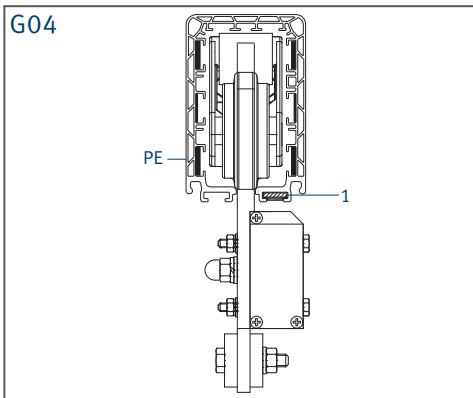
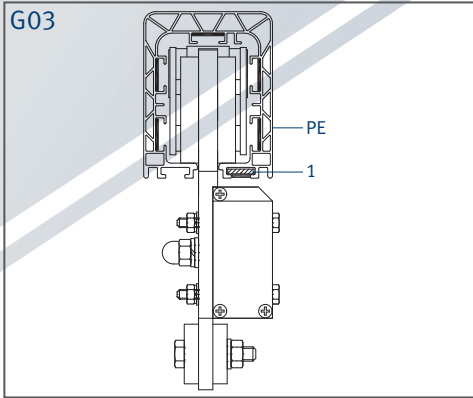
G01



G02







**4.3.1 Lage des Codebandes bei der KBH und Verlegebeispiel**

Das Codeband (1) wird im Schacht unterhalb des Schutzleiters (PE) von rechts nach links eingezogen (auf PE gesehen). Siehe (G03) oder Verlegungsplan (G05).

**4.3.1 Position of the code strip for the KBH and arrangement example**

The code strip (1) is threaded from right to left in the shaft below the ground conductor (PE) (viewed on PE). See (G03) or general installation drawing (G05).

**4.3.2 Lage des Codebandes bei der MKH und Verlegebeispiel**

Das Codeband (1) wird in den unteren Schacht gegenüber des Schutzleiters (PE) von links nach rechts eingezogen (auf PE gesehen). Siehe (G04) oder Verlegungsplan (G06).

**4.3.2 Position of the code strip for the MKH and arrangement example**

The code strip (1) is threaded from left to right into the bottom shaft opposite the ground conductor (PE) (viewed on PE). See (G04) or general installation drawing (G06).

Bei den Verlegeplanbeispielen zeigt der Schutzleiter (PE) zur Kranbahn.

In the installation drawing examples, the ground conductor (PE) points towards the runway.

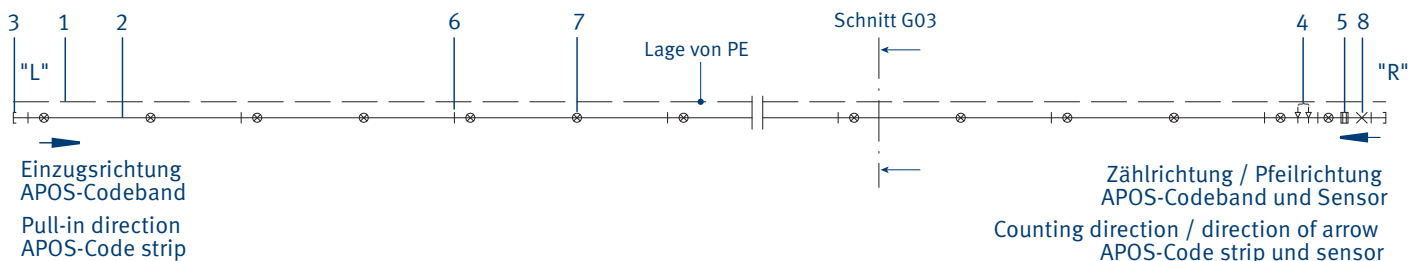
**4.4 Verlegungsplan**

Die hier dargestellten beiden Verlegungspläne sind typische Beispiele. Anlagenspezifische Unterlagen bzw. auftragsgebundene Verlegungspläne sind primär zu berücksichtigen.

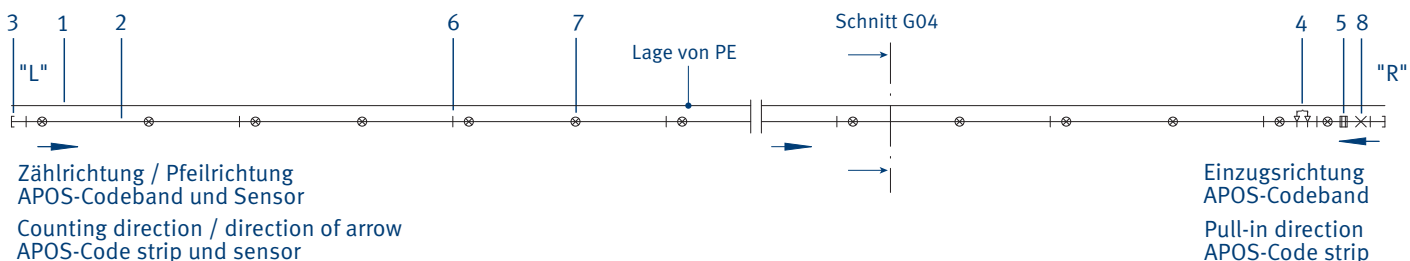
**4.4 Installation drawing**

Both installation drawings depicted here are typical examples. Plant-specific documents or order-related installation drawings must be primarily considered.

G05 - KBH-Verlegungsplan/Installation drawing



G06 - MKH-Verlegungsplan/Installation drawing



**Legende | Legend**

1 Kranbahn  
Runway

3 Endkappe  
End cap

5 Streckeneinspeisung  
Line Feed

7 Gleitaufrichtung  
sliding hangers

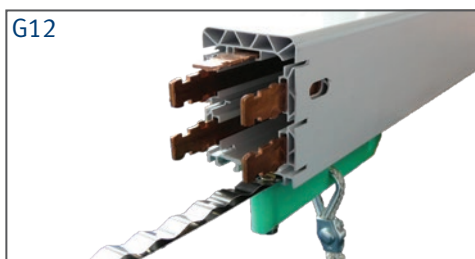
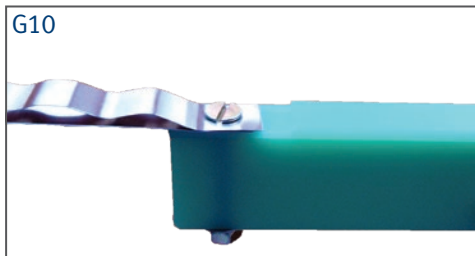
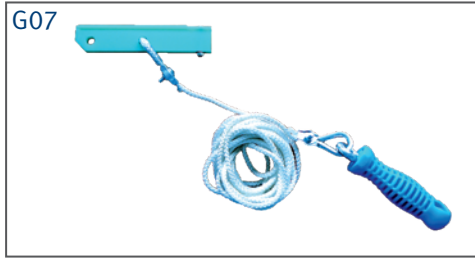
2 Schleifleitung  
Conductor systems

4 Festpunkt Codeband  
Fixpoint code strip

6 Stoßabdeckkappe  
Joint cap

8 Festaufhängung  
Fixpoint hanger





## 5 Montageablauf

### 5.1 Einziehen des Codebandes

- ▶ Die Montage des Codebandes und des Fixierprofils erfolgt mittels des der Lieferung beiliegenden Einziehrutschers (G07).

☞ Die Verpackungen von Codeband und Fixierprofil dienen auch als Montagehilfe.

☞ Für Anlagenlängen ab 130 m ist eine verstärkte Version des Einziehrutschers (nicht abgebildet) zu verwenden.

- ▶ Die Codeband- und Fixierprofilverpackungen an der Einzugsstelle so aufstellen, dass der sich auf den Kartons befindliche Aufkleber „This side up“ zur Schleifleitung hin und der darauf abgebildete Pfeil nach oben zeigt (G08).

- ▶ Das an der Oberseite der Verpackungen fixierte Kunststoffband, an dem Codeband bzw. Fixierprofil befestigt sind, lösen und 0,5 m bis 1 m herausziehen (G09).

- ▶ Die Kunststoffbänder vom Codeband und Fixierprofil abschneiden.

☞ Beim Einziehen des Codebandes und des Fixierprofils ist darauf zu achten, dass das Magnetband nach unten zeigt und dass das Fixierprofil nicht am Gehäuse kratzt (G10).

- ▶ Das Codeband und das Fixierprofil parallel ausgerichtet an der Oberseite des Einziehrutschers festverschrauben (G11). Die Senkschraube muss bündig mit der Oberkante des Fixierprofils abschließen (G10).

- ▶ Den Rutscher in den Montageschacht der Schleifleitung einsetzen (G12).

**Achtung:** Das Codeband muss beim Einziehvorgang verschmutzungsfrei sein. Im Falle von Verschmutzungen muss das Band vor dem Einziehen gereinigt werden, z. B. durch ein Reinigungstuch laufen lassen.

## 5 Assembly procedure

### 5.1 Threading in the code strip

- ▶ The assembly of the code strip and the fixing profile takes place by means of the threading tool, which is included in the delivery (G07).

☞ The packaging of the code strip and the fixing profile also serve as assembly aids.

☞ For installation lengths over 130 m an amplified version of the threading tool has to be used.

- ▶ Position the code strip and fixing profile packaging at the threading point such that the sticker on the boxes „This side up“ points to the conductor line and the arrow on it points upwards (G08).

- ▶ Loosen the plastic strip fixed on the top side of the packaging, to which the code strip and fixing profile are attached, and pull out by 0.5 m to 1 m (G09).

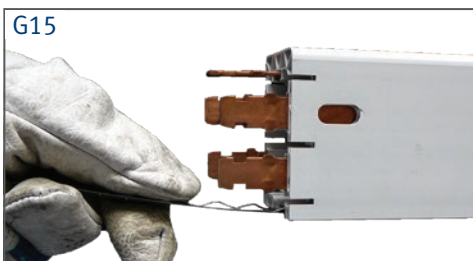
- ▶ Cut off the plastic strips from the code strip and the fixing profile.

☞ When threading in the code strip and the fixing profile, please make sure that the magnetic strip is pointing downwards and that the fixing profile does not scratch the housing (G10).

- ▶ Firmly screw down the code strip and the fixing profile to the top of the threading tool when aligned in parallel position (G11). The countersunk-head bolt must be flush with the top edge of the fixing profile (G10).

- ▶ Insert the threading tool into the mounting shaft of the conductor line (G12).

**Attention:** The code strip must be free of dirt. Clean the strip before inserting it if necessary, e. g. by means of a cleaning cloth.



► Komponenten durch langsames sowie gleichmäßiges Ziehen einführen. Der Winkel zwischen Schleifleitungslängsrichtung und Zugseil sollte unter  $20^\circ$  liegen (G13).

► Das Code- sowie Führungsband ist durch die zweite Montageperson zuführen. Dabei sind Handschuhe zu tragen.

► Während des Einziehvorgangs Code- und Führungsband mit der einen Hand gleichmäßig aus den Transportboxen herausziehen und mit der anderen Hand in den Montageschacht einleiten (G14).

**Achtung:** Codeband und Fixierprofil langsam, etwas oberhalb des Montageschachtes zuführen. Die beiden einzelnen Profile dürfen dabei nicht verdreht sein (G15).

► Beim Einzug auf einwandfreien Sitz im Schacht achten. Falls erforderlich, die Komponenten zurückziehen und neu einbringen.

► Am Anlagenende das Codeband ca. 10 cm aus dem Gehäuse herausziehen und den Einziehrutscher demontieren. Bei Bedarf das Band auf der Gegenseite zurückziehen (G16).

## 5.2 Festpunkt

► Nach erfolgter Montage ist das Codeband entsprechend Vorgaben im Verlegungsplan zum Schleifleitungsgehäuse festzusetzen. Dies erfolgt normalerweise am Festpunkt der Schleifleitung.

► Hierzu ist der Festpunktwinkel auf die Schleifleitung aufzusetzen, so dass sich der lange Schenkel auf der Gehäuseseite mit dem APOS-Band befindet.

► Die beiden mitgelieferten Bohrschrauben durch die beiden Bohrungen im Winkel in das Schleifleitungsgehäuse einschrauben (G17). Der Festpunktwinkel muss dabei am Gehäuse anliegen.

► Insert the components by slow and even pulling. The angle between the longitudinal direction of the conductor line and the traction rope should be below  $20^\circ$  (G13).

► The code strip and fixing profile must be guided in by the second assembly person. Gloves must be worn to do so.

► During the threading-in phase, evenly pull the code strip and fixing profile out of the transport box with one hand, and thread them into the assembly shaft with the other hand (G14).

**Attention:** Slowly guide the code strip and the fixing profile slightly above the assembly shaft. The two individual sections must not be twisted while doing so (G15).

► Check the correct position in the shaft when pulling in. If necessary, pull the components back and thread in again.

► At the end of the system, pull the code strip out of the housing by approx. 10 cm and dismantle the threading tool. If necessary, pull the strip back on the counter side (G16).

## 5.2 Fixed point

► After completing the assembly, fix the code strip to the conductor line housing in accordance with the specifications in the installation drawing. This normally takes place at the fixed point of the conductor line.

► For this, the fixed point bracket must be positioned on the conductor line such that the long arm is on the housing side with the APOS strip.

► Screw the two enclosed drilling screws into the conductor line housing through the two holes in the bracket (G17). The fixed point bracket must contact the housing while doing so.

Durch die beiden Schrauben wird das Codeband im Gehäuse verklemmt. Es ist darauf zu achten, dass die Schrauben nicht schräg eingeschraubt werden. Die Schraube muss zwischen Codeband und Lauffläche liegen. Das ist durch Tasten von außen sowie beim Montagecheck mit dem Lesekopfwagen von innen zu überprüfen. Festgestellte Mängel beseitigen.

### 5.3 Lesekopfwagen



#### Achtung!

Bei Verwendung von APOS in Verbindung mit der KBH 4/200 HS und 5/200 HS müssen die sich zwischen den Rädern befindlichen vier seitlichen Führungskufen vor dem Einsetzen in die Schleifleitung vom Lesekopfwagen demontiert werden.



Der Lesekopf muss auf dem Lesekopfwagen montiert werden, bevor er in das Scheifleitungsgehäuse eingesetzt wird.

- ▶ Der Lesekopf ist am Lesekopfwagen auf der gekennzeichneten Seite mit den Anschlägen zu montieren.
- ▶ Lesekopf von der Seite mit seiner Nut auf die Schraubenköpfe schieben und verschrauben.



#### Achtung!

Der Lesekopf muss beim Verschrauben gegen den oberen Anschlag des Lesekopfwagens gedrückt werden, damit der Abstand zwischen Lesekopf und Codeband minimal ist.

- ▶ Vor dem Einsetzen des Lesekopfwagens ist die Leserichtung des Wagens noch einmal zu kontrollieren. Hierbei ist darauf zu achten, dass die gekennzeichnete Sensorseite nach oben zum Codeband zeigt!

Die Pfeile auf Lesekopf (G18) und Magnetband (G19) müssen in die gleiche Richtung zeigen!

Der Lesekopfwagen ist an einem Anlagenende so einzuführen, dass der Lesekopf unmittelbar unterhalb des Codebandes liegt.

G18



grün | green  
gelb | yellow  
rot | red

G19

zeigt die Leserichtung an



The code strip is clamped into the housing by the two screws. You must make sure that the screws are not screwed in at an angle. The screw must lie between the code strip and the contact surface. This must be checked by feeling from the outside and from the inside during the assembly check with the reading head carrier. Remedy detected defects.

### 5.3 Reading head carrier



#### Attention!

In case of use of APOS with a KBH 4/200 HS and 5/200 HS the in-between the wheels existing lateral guiding skids have to be unassemble from the reading head before entering the conductor!



Mount the reading head on the carrier before placing it into the Powerail housing.

- ▶ Install the reading head at the carrier on the marked side with the stop.
- ▶ Place the reading head from the side with its groove onto the screw heads and tight fit.



#### Attention!

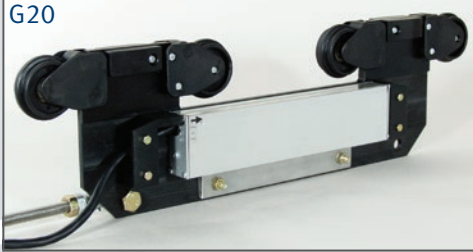
Press the reading head against the upper stop when screwing it to keep the distance between reading head and code strip as small as possible.

- ▶ The reading direction of the carrier must be checked once again before inserting the reading head carrier. In doing so, make sure that the marked sensor side points upwards towards the code strip!

The arrows on the reading head (G18) and magnetic strip (G19) must point in the same direction!

The reading head carrier must be inserted at one end of the system, such that the reading head is situated directly below the code strip.

G20



- ▶ Führungswagen in die Sicherheitsschleifleitung einsetzen (G20).

- ▶ Insert the guide carrier into the safety conductor line (G20).

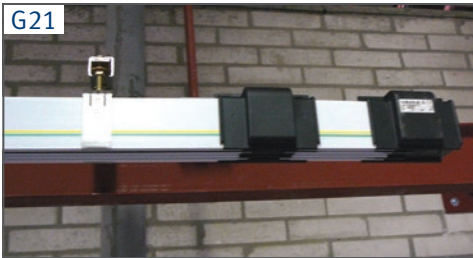
#### 5.4 Anlagenenden

- ▶ Das Codeband und das Fixierprofil mit einer Kneifzange auf 100 mm außerhalb des Gehäuses ablängen.
- ▶ Danach die speziellen Endstücke an beiden Schleifleitungsenden montieren. Das überstehende Codeband und Fixierprofil in den entsprechenden Aufnahmeschacht der Endstücke einführen.
- ▶ Stoßabdeckkappen montieren (G21).

#### 5.4 Ends of the system

- ▶ Cut the code strip and the fixing profile to a length of 100 mm outside the housing using a pair of pliers.
- ▶ After this, mount the special end elements to both ends of the conductor rail. Insert the protruding code strip and fixing profile into the corresponding mounting shaft of the end elements.
- ▶ Mount the joint cover caps (G21).

G21



#### 5.5 Montagecheck

- ▶ Zur Überprüfung der korrekten Montage die gesamte Schleifleitung mit dem Lesekopfwagen von Hand durchfahren und auf Störstellen bzw. Schwergängigkeit achten. Der Lesekopfwagen darf weder klemmen noch springen oder kippen und muss einen ausreichenden Abstand zu möglichen Störkanten haben.
- ▶ Festgestellte Mängel beseitigen.

#### 5.5 Assembly check

- ▶ To check the correct assembly, travel through the entire conductor line by hand with the reading head carrier and look for faults or stiffness. The reading head carrier must neither jam, nor jump, nor tilt, and must have sufficient clearance from any potentially disturbing edges.
- ▶ Remedy detected defects.



Der korrekte Abstand zwischen Sensor und Magnetband beträgt bei der KBH etwa 3,5 mm und bei der MKH etwa 2,5 mm.



The correct distance between the sensor and the magnetic strip is approx. 3,5 mm for the KBH and approx. 2.5 mm for the MKH.

#### 5.6 Verbindung zum Fahrzeug

- ▶ Mechanische Verbindung vom Gelenkkopf der Mitnehmerstange (M10) zum Verbraucher herstellen.

#### 5.6 Connection to the vehicle

- ▶ Creating the mechanical connection from the swivel head of the kelly (M10) to the consumer.

Die gelenkige Mitnehmerstange möglichst parallel zur Schleifleitung ausgerichtet anordnen.

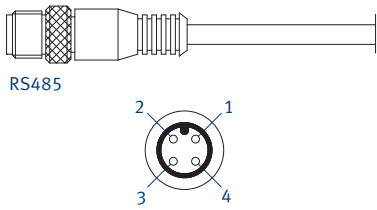
Arrange the flexible kelly aligned as parallel as possible to the conductor line.

Der horizontale Abweichung von der Schleifleitung darf nicht größer als 5 °C sein, die vertikale Abweichung nicht größer als 15 °C.

The horizontal deviation from the conductor line must not be larger than 5 °C, the vertical deviation not larger than 15 °C.



G22

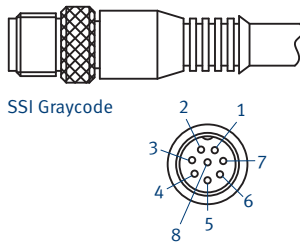
**Legende | Legend**

Belegung Stecker M 12

Plug arrangement M 12

1 braun   brown	GND (0V)
2 weiß   white	TX-
3 blau   blue	TX+
4 schwarz   black	24 VDC

G23

**Legende | Legend**

Belegung Stecker M 12

Plug arrangement M 12

1 weiß   white	GND (0V)
2 braun   brown	24 VDC
3 grün   green	Clock-
4 gelb   yellow	Clock+
5 grau   grey	Data-
6 rosa   pink	Data+

**5.7 Elektrischer Anschluss**

Der Lesekopf ist mit einer Schnittstelle RS 485 oder SSI ausgestattet.

Der Anschluss zur Steuerung wird über einen 4-poligen-Steckerverbinder (**G22**) oder 8-poligen Stecker (**G23**) mit M12x1 Schraubverschluss hergestellt. Die Daten werden via interner Schnittstelle übertragen. Zusätzlich können externe Schnittstellenmodule (optional) mit Profibus oder Interbuskonvertierung angesteuert werden.

**Achtung:**

Das Anschlusskabel ist so zu verlegen und zu befestigen, dass die Beweglichkeit des Lesekopfwagens nicht behindert wird und dass sich die Leitung nicht an festen Teilen der Gesamtanlage verhaken kann.

Der Biegeradius der Leitung muss mindestens 10x Leitungsdurchmesser betragen.

**5.7 Electrical connection**

The reading head is equipped with an RS 485 or SSI interface.

The connection to the control system is created via a 4-pole plug connector (**G22**) or an 8-pole plug (**G23**) with M12x1 screw cap. The data is transferred via an internal interface. In addition, external interface modules (optional) with Profibus or Interbus conversion can be activated.

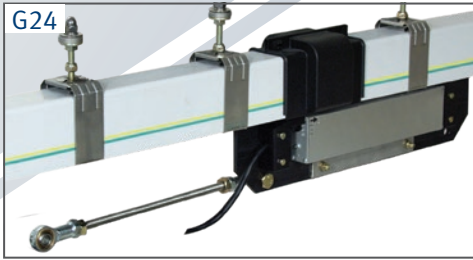
**Attention:**

The connection cable must be laid and fixed such that the movement of the reading head carrier is not impaired and the cable cannot be caught in fixed parts of the overall plant.

The bending radius of the cable must be at least 10 times the cable diameter.

Der Schirm des Signalausgangskabels sollte nur einseitig an die Nachfolgeelektronik angeschlossen und zentral mit Schutz-erde verbunden werden. Das Signalausgangskabel ist grundsätzlich getrennt von Laststromleitungen zu verlegen und ein Sicherheitsabstand von mindestens 0,5 m zu induktiven und kapazitiven Störquellen wie Schütze, Relais, Motoren, Schaltnetz-teile, getaktete Regler etc. ist einzuhalten.

The screen of the signal output cable should only be connected to the downstream electronics on one side and be centrally connected to PE. The signal output cable must generally be laid separately from load current cables, and a safety clearance of at least 0.5 m from inductive and capacitive sources of interference such as contactors, relays, motors, switching power supplies, clocked controllers etc. must be adhered to.



### 5.8 Betriebsstatusanzeige (LED Meldungen)

Die an der Stirnseite des Lesekopfes angebrachten Leuchtdioden dienen zur Anzeige bzw. der Überwachung der Betriebszustände (G24).

#### GRÜN | Versorgungsspannung

ON = System betriebsbereit

OFF = System ausgeschaltet

#### GELB | Interface (Status der Schnittstelle)

Blinkt während der Übertragung

#### ROT | Error

ON = Status Fehler,  
System nicht betriebsbereit

OFF = Status OK,  
System betriebsbereit

Bei der Inbetriebnahme und während des Betriebs ist darauf zu achten, dass die grüne LED leuchtet, da diese die internen Versorgungsspannungen überwacht.

Das Blinken der gelben LED zeigt an, dass die Datenübertragung korrekt erfolgt.

Das Leuchten der roten LED zeigt an, dass beim Lesen ein Fehler vorliegt. Es sind eine Fehlerbehandlung entsprechend Punkt 8.1 durchzuführen.

### 5.9 Leseköpfe LB-15

#### 5.9.1 Lesekopf LB-15 Ausgangsformat RS485

Schnittstelle = RS485

Datenübertragungsgeschwindigkeit = 19200 Baud

Datenform = 1 Start bit,  
8 Daten bits,  
2 Stop bits,  
keine Parität

Der Lesekopf sendet alle 10 ms seine Position auf RS485.

Eine Positionssendung besteht aus 3 Byte, das höchstwertige Byte zuerst das niederwertigste zuletzt. Das niederwertigste Bit des niederwertigsten Byte hat die Wertigkeit 1 mm.

### 5.8 Operating status display (LED messages)

The LEDs mounted on the face end of the reading head serve to display or monitor the operating statuses (G24).

#### GREEN | Supply voltage

ON = System ready for operation

OFF = System deactivated

#### YELLOW | Interface (Status of interface)

Flashes during transfer

#### RED | Error

ON = Status error,  
system not ready for operation

OFF = Status OK,  
system ready for operation

During commissioning and operation, you must make sure that the green LED lights up, as it monitors the internal supply voltage.

A flashing yellow LED indicates that data transfer is taking place correctly.

When the red LED lights up, it shows that a reading error is present. Fault treatment must be carried out in accordance with point 8.1.

### 5.9 Reading heads LB-15

#### 5.9.1 Reading head LB-15 Source format at RS485

Interface = RS485

Data transfer speed = 19200 Baud

Data form = 1 start bit,  
8 data bits,  
2 stop bits,  
no parity

The reading head sends its position to RS485 every 10 ms.

One position transmission consists of 3 bytes, the most significant byte first, the least significant byte last. The LS bit of the LS byte has a significance of 1 mm.

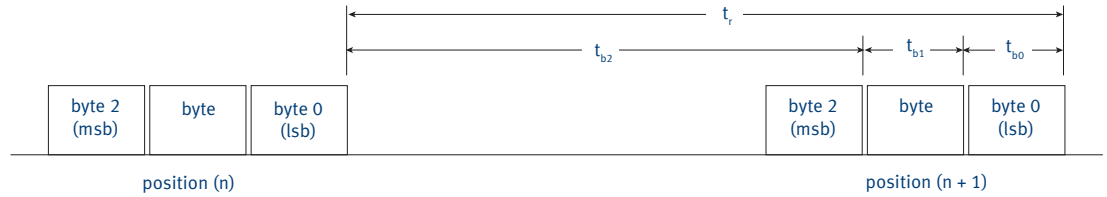
G25

**Legende | Legend**

RS 485 Zeitdiagramm

RS 485 time diagram

tb2 (tbyte2)	= 8,85 ms
tb1 (tbyte1)	= 0,57 ms
tb0 (tbyte0)	= 0,57 ms
tr (trate)	= 10 ms



### 5.9.2 Lesekopf LB-15 Ausgangsformat SSI Graycode/Binär

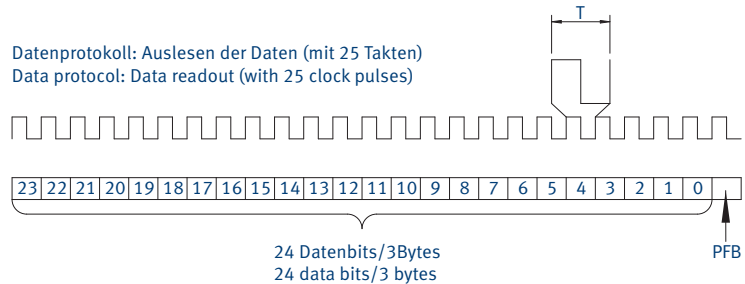
Im Sensor wird ein Schieberegister permanent mit dem aktuellen Messwert geladen. Wenn ein Datenwert gelesen werden soll, gibt die Steuerung ein Taktpaket (25 Bit) auf der Clockleitung aus. Die erste fallende Flanke steuert ein Monoflop im Sensor an, dass das Schieberegister vom parallelen Laden in serielle Ausgabe umschaltet. Bei jeder folgenden steigenden Taktflanke wird jetzt ein Datenbit ausgegeben. Wenn das niederwertigste Bit empfangen wurde, wird der Takt gestoppt. Das Monoflop, das von den Taktpulsen immer nachgetriggert wurde, fällt nach Ablauf der Schaltzeit wieder in den Grundzustand und erlaubt wieder die Übernahme der Messwerte in das Schieberegister. Die Datenleitung wird bis dahin auf Low-Pegel gehalten.

### 5.9.2 Reading head LB-15 Source format SSI Graycode/Binär

A shift register with the current measured value is permanently loaded in the sensor. If a data value is to be read, the control outputs a clock package (25 bit) on the clock line. The first falling edge activates a monoflop in the sensor, which switched the shift register from parallel loading to serial output. A data bit is now output for each following rising clock edge. After the least significant bit has been received, the clock pulse is stopped. The monoflop, which was always re-triggered by the clock pulses, returns to its basic condition after expiration of the switching time and again enables the adoption of the measured values into the shift register. Until then the data line is kept at low level.

### G26 Impulsdiagramm der Datenübertragung Pulse diagram of the data transfer

Datenprotokoll: Auslesen der Daten (mit 25 Takten)  
Data protocol: Data readout (with 25 clock pulses)



Wenn der Takt nicht für die Zeit  $T_m - T/2$  unterbrochen wird (Ausgabe von weiteren 25 Perioden), taktet das Schieberegister erneut den gleichen Datenwert heraus (Fehlererkennung in der Auswertung). Einige Geber verfügen über ein Power Failure Bit (PFB). Achtung: Beim APOS LB15 ist das PFB immer „LOW“!

**PFB = Power Failure Bit**  
**T = Periodendauer des Taktsignals**  
 **$T_m$  = Monoflopzeit  $\gg 10\mu s$**   
**max. Taktrate 150 kHz**

If the clock pulse is not interrupted for the time  $T_m - T/2$  (output of further 25 cycles), the shift register again clocks out the same data value (error recognition in the evaluation). Some encoders have a Power Failure Bit (PFB). Caution: The PFB on the APOS LB15 is always "LOW"!

**PFB = Power Failure Bit**  
**T = Cycle duration of the clock signal**  
 **$T_m$  = Monoflop time  $\gg 10\mu s$**   
**max. clock rate 150 kHz**



**5.10 Probefahrt**

- ▶ Nach vollständiger mechanischer und elektrischer Inbetriebnahme ist mit dem Fahrzeug eine Probefahrt mit Schleichfahrt durchzuführen.
- ▶ Abgelesene Positionen – Anfang und Ende jeder Positionsstrecke – müssen nach der Installation in den Verlegungsplan eingetragen werden.
- ▶ Es sind die Kontrollen entsprechend 5.5 und 8.1 durchzuführen.
- ▶ Festgestellte Mängel beseitigen.

**5.10 Trial run**

- ▶ A trail run with the vehicle at crawl speed must be carried out after full mechanical and electrical commissioning.
- ▶ Read-off positions „Start and finish of each position line“ must be entered in the installation drawing after installation.
- ▶ Checks must be performed acc. to 5.5 and 8.1.
- ▶ Remedy detected defects.

## 6 Austausch der Einspeisungen bei einer KBH



### Lebensgefahr durch Stromschlag!

- Anlage spannungsfrei schalten
- Spannungsfreiheit überprüfen
- gegen Wiedereinschalten sichern.

### 6.1 Einspeisung abklemmen

- ▶ Öffnen der Abdeckung
- ▶ Kabelschuhe von den Einspeiseklemmen lösen
- ▶ Kabelverschraubungen von der Stirnplatte lösen
- ▶ Kabel mit Kabelverschraubung durch Stirnplatte herausziehen und zur Wiedermontage in sicherer Anordnung/Lage/aufbewahren/befestigen/ablegen/bereithalten.

### 6.2 Einspeiseteilstück/Einspeisung demontieren

- ▶ Öffnen der Stoßkappen an beiden Teilstückenden
- ▶ Demontage der Federsteckverbinder bzw. vollständiges Lösen der Schraubverbinder an beiden Kupferschienenenden
- ▶ Schleifleitung wenn möglich von der Einspeisung weg zur Seite schieben.
- ▶ Teilstück entnehmen



Bei Schraubverbindern erleichtert ein seitliches Verschieben des Teilstücks in Richtung eines Stoßes die Demontage.

### 6.3 Einspeiseteilstück/Einspeisung wieder montieren

Die Wiedermontage erfolgt in umgekehrter Reihenfolge zur Demontage

- ▶ Neue Einspeisung von einer Seite her einschieben
- ▶ Verbinder montieren
- ▶ Die Schleifleitung ist ggfs. in die Ausgangslage zurückzuschieben
- ▶ Stoßkappen montieren

### 6.4 Einspeisung anschließen

- ▶ Das Anschließen der Einspeisung erfolgt in umgekehrter Reihenfolge zum Abklemmen der Einspeisung
- ▶ Kabel mit Kabelverschraubungen durch neue Stirnplatte ziehen und daran befestigen
- ▶ Kabelschuhe an den Einspeiseklemmen befestigen
- ▶ Abdeckung schließen
- ▶ Überprüfung der elektrischen und mechanischen Funktion.

## 6 Replacement of power supplies for a KBH



### Danger to life by electric shock!

- Disconnect the plant from the mains
- check disconnected condition
- secure against switching on again.

### 6.1 Disconnecting the power feed

- ▶ Opening the cover
- ▶ Loosen the cable shoes from the power supply terminals
- ▶ Loosen the cable gland from the face plate
- ▶ Pull the cable with the cable gland out through the face plate and keep/fix/deposit/hold ready in safe arrangement/position for re-assembly.

### 6.2 Dismantling the power feed subsection/power feed

- ▶ Open the joint caps at both ends of the section
- ▶ Disassemble the spring-loaded plugin connectors or full loosening of the bolted joints at the copper conductor rail ends.
- ▶ If possible, push the conductor line to the side, away from the power supply.
- ▶ Remove the section



Disassembly of bolted joints is facilitated by a lateral displacement of the section in the direction of a joint.

### 6.3 Re-installing the power feed subsection/power feed

Re-assembly takes place in the reverse order of the disassembly

- ▶ Push in a new power feed from one side
- ▶ Mount the connectors
- ▶ The conductor rail must be pushed back to its original position
- ▶ Mount the joint cap

### 6.4 Connecting the power feed

- ▶ Connecting the power feed takes place in the reverse order of disconnecting the power feed
- ▶ Pull the cable with the cable gland through the new face plate and fix to same
- ▶ Fasten the cable shoes to the power supply terminals
- ▶ Close the cover
- ▶ Check the electrical and mechanical function.

**7 Wartung**

- Regelmäßig festen Sitz der Schrauben überprüfen
- Lage des Sensors auf dem Lesekopfwagen kontrollieren und bei Bedarf korrigieren.

Die Oberkante des Sensors muss an der Anschlagkante des Lesekopfwagens anliegen.

Kontrollen mind. alle 12 Monate oder in Abhängigkeit von der Nutzung der Anlage bzw. den örtlichen Betriebsbedingungen:

- Verschmutzung
- Beschädigungen
- Ausrichtung der Anlage
- Ausdehnung des Magnetbandes
- Abstand Lesekopf zur Schleifleitung (max. 4 mm) die Lesekopfoberseite muss spaltfrei am oberen Anschlag des Lesekopfwagens anliegen.
- Neigung des Lesekopfs, ggfs. Anordnung der Ausgleichsgewichte anpassen.
- Überprüfung des Laufradverschleiß gem. Tabelle T1

**7 Maintenance**

- Regularly check the firm seating of the screws
- Check the position of the sensor on the reading head carrier and correct if necessary.

The top edge of the sensor must contact the impact edge of the reading head carrier.

Checks at least every 12 months or depending on the use of the plant or the local operating conditions:

- Soiling
- Damage
- Alignment of the plant
- Expansion of the code strip.
- Distance reading head to Powerail (max. 4 mm) – the upper side of the reading head must lie against the upper top of the carrier as close as possible.
- Adapt the inclination of the reading head or compensation weights if necessary.
- Check wear of runner wheels as per chart T1.

Tabelle T1 | Table T1

	Laufräder Runner wheels LWK/LWM	Führungsräder Guide wheels LWK	Führungsräder Guide wheels LWM
Nennmaß Verschleißmaß in mm	44,5	15	29
Wear measure per mm	43,5	14	28

Wartungsarbeiten der Schleifleitung entsprechend der jeweiligen Montageanleitung.

Maintenance work of the Powerail as per respective installation procedure.

## 8 Fehlerbehandlung

### 8.1 Allgemeines

Bei einem Statusfehler am Lesekopf (Aufleuchten der roten LED) sind folgende Punkte zu beachten:

- ▶ Magnetband und Lesekopfwagen sowie alle Kabelanschlüsse auf Beschädigungen überprüfen. Defekte Baugruppen sind zu ersetzen.

Der normale Abstand zwischen Sensor und Magnetband beträgt bei der KBH etwa 3,5 mm und bei der MKH etwa 2,5 mm.

- Die Lesekopfoberseite muss spaltfrei am oberen Anschlag des Lesekopfwagens anliegen. Falls erforderlich den Sensorabstand neu einstellen auf Nennmaß.
- Gesamte Fahrstrecke in Schleichfahrt oder von Hand mit dem Lesekopfwagen abfahren, um Störstelle zu lokalisieren.
- Falls erforderlich Entstörmaßnahmen gemäß Punkt 8.2 durchführen.

### 8.2 Entstörmaßnahmen

Der Schirm des Signalausgangskabels sollte nur einseitig an die Nachfolgeelektronik angeschlossen und zentral mit Schutz Erde verbunden werden. Das Signalausgangskabel ist grundsätzlich getrennt von Laststromleitungen zu verlegen und ein Sicherheitsabstand von mindestens 0,5 m zu induktiven und kapazitiven Störquellen wie Schütze, Relais, Motoren, Schaltnetzteile, getaktete Regler etc. ist einzuhalten.

Sollten trotz Einhaltung aller oben beschriebenen Punkte Störungen auftreten, muss wie folgt vorgegangen werden:

- Anbringen von RC-Gliedern über Schutzspulen von AC-Schützen (z.B. 0,1 µF/100)
- Anbringen von Freilaufdioden über DCInduktivitäten.
- Anbringen von RC-Gliedern über den einzelnen Motorphasen und über der Motorbremse (im Klemmenkasten des Motors).
- Schutz Erde und Bezugspotential nicht verbinden!
- Vorschalten eines Netzfilters am externen Netzteil.

## 8 Fault treatment

### 8.1 General information

The following points must be observed in the event of a status fault on the reading head (red LED lights up):

- ▶ Check the magnetic strip and the reading head carrier as well as all cable connections for damage. Defective assemblies must be replaced.

The normal distance between the sensor and the magnetic strip is approx. 3,5 mm for the KBH and approx. 2.5 mm for the MKH.

- The upper side of the reading head must lie against the upper top of the carrier as close as possible. If necessary, re-adjust the sensor distance to nominal value.
- Travel along the entire track by hand with the reading head carrier at crawl speed to localise the fault.
- If necessary, carry out fault clearing measures acc. to point 8.2.

### 8.2 Fault clearing measures

The screen of the signal output cable should only be connected to the downstream electronics on one side and be centrally connected to PE. The signal output cable must generally be laid separately from load current cables, and a safety clearance of at least 0.5 m from inductive and capacitive sources of interference such as contactors, relays, motors, switching power supply, clocked controllers etc. must be adhered to.

If faults should still occur despite adherence to all points described above, please proceed as follows:

- Attachment of RC-elements via contactor coils of AC contactors (e.g. 0.1 µF/100)
- Mounting of free wheeling diodes via DC inductance.
- Attachment of RC-elements via the individual motor phases and via the motor brake (in the terminal box of the motor).
- Do not connect PE and reference potential!
- Prefix a mains filter on the external PSU.



**Paul Vahle GmbH & Co. KG**

Westicker Str. 52  
59174 Kamen  
Germany

Tel.: +49 2307 704-0  
Fax: +49 2307 704-444  
info@vahle.de

[www.vahle.com](http://www.vahle.com)