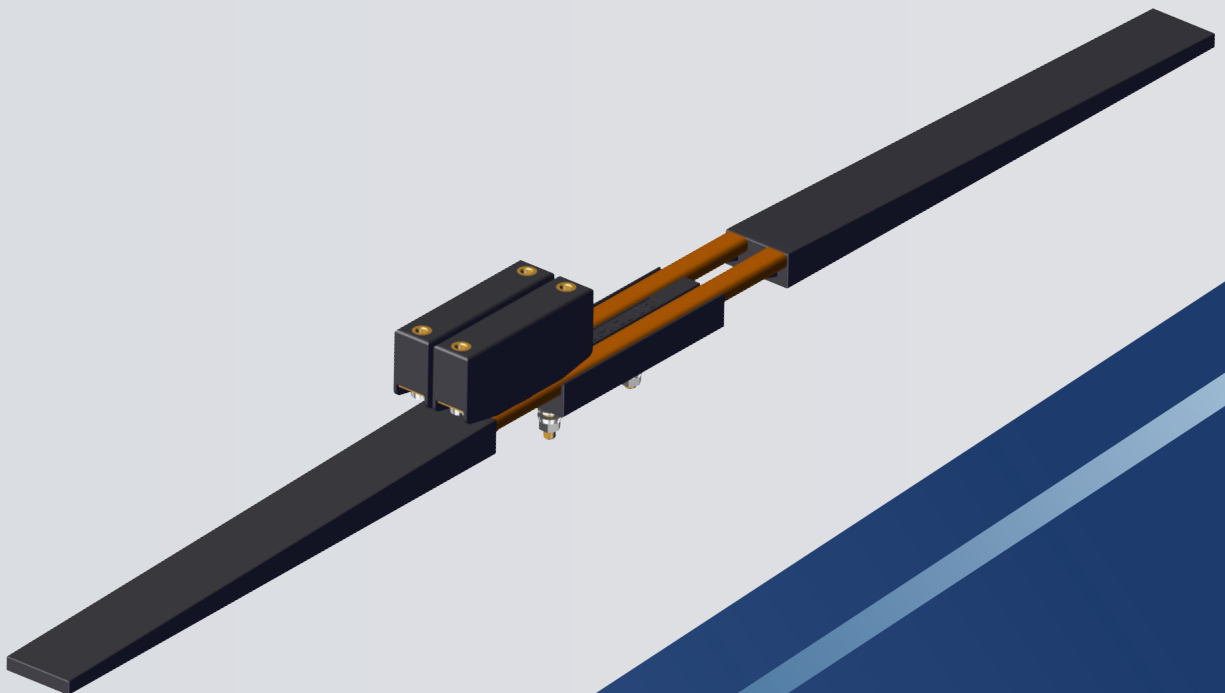




ORIGINAL BETRIEBSANLEITUNG

SLS
BATTERIELADEKONTAKTE



**SYSTEMHANDBUCH
MONTAGEHANDBUCH
WARTUNGSHANDBUCH**
DE | V 1.02 | DCL 203

INHALTSVERZEICHNIS

1	Dokumentenhistorie	2
2	Allgemeines	3
2.1	Information zu dieser Anleitung	3
2.2	Symbolerklärung	3
2.3	Urheberschutz	4
2.4	Haftungsbeschränkung	5
2.5	Kundenservice	5
2.6	Gewährleistung	6
2.6.1	Gewährleistungsbedingungen	6
3	Sicherheitsvorschriften	7
3.1	Sicherheit	7
3.2	Bestimmungsgemäße Verwendung	7
3.3	Grundsätzliche Gefahren	8
3.3.1	Gefahren durch elektrische Energie	9
3.4	Verantwortung des Betreibers	10
3.5	Personalanforderungen	11
3.5.1	Qualifikationen	11
3.6	Persönliche Schutzausrüstung	12
3.7	Sicherheitseinrichtungen	13
3.8	Verhalten im Gefahrenfall und bei Unfällen	13
3.9	Beschilderung	14
4	Technische Daten	15
5	Aufbau und Funktion	16
5.1	Kurzbeschreibung System	16
5.2	Baugruppenübersicht	17
6	Inbetriebnahme	19
6.1	Sicherheitshinweise zur Inbetriebnahme	19
6.2	Montage	20
6.2.1	Vorbereitung Aufhängung	20
6.2.2	System vormontieren	22
6.2.3	System montieren	22
6.2.4	Weitere Schienen montieren	23
6.2.5	Montage System abschließen	23
6.2.6	Anschluss Einspeisung	24
6.2.7	Montage Stromabnehmer	25
7	Wartung	26
7.1	Sicherheitshinweise zur Wartung	27
7.2	Wartung Schiene	28
7.3	Wartung Stromabnehmer	29
8	Transport und Lagerung	31
8.1	Sicherheitshinweise zu Transport und Lagerung	31
8.2	Transportinspektion	31

8.3	Lagerung31
9	Demontage und Entsorgung32
9.1	Demontage32
9.2	Entsorgung33
	Stichwortverzeichnis34

1 DOKUMENTENHISTORIE

Materialnummer	Version	Ausgabe	Beschreibung/Änderungen
-	1.01	12/2021	Erstausgabe
-	1.02	09/2023	Änderung Technische Daten, Redaktionelle Überarbeitung

2 ALLGEMEINES

2.1 Information zu dieser Anleitung

2.2 Symbolerklärung

Sicherheitshinweise sind in dieser Anleitung durch Symbole gekennzeichnet. Die Sicherheitshinweise werden durch Signalworte eingeleitet, die das Ausmaß der Gefährdung zum Ausdruck bringen. Im Folgenden werden die verschiedenen Arten der Warn- und Sicherheitshinweise und deren Aufbau erklärt.



GEFAHR!

Hier wird die Quelle der Gefahrenursache benannt!

Diese Kombination aus Symbol und Signalwort weist auf eine unmittelbar gefährliche Situation hin, die zum Tode oder zu schweren Verletzungen führt, wenn sie nicht gemieden wird.

- ▶ Hier werden Handlungsschritte zur Gefahrenprävention benannt.



GEFAHR!

Hier wird die Quelle der Gefahrenursache in Bezug auf Elektrizität benannt!

Diese Kombination aus Symbol und Signalwort weist auf eine unmittelbar gefährliche Situation im Umgang mit Elektrizität hin, die zum Tode oder zu schweren Verletzungen führt, wenn sie nicht gemieden wird.

- ▶ Hier werden Handlungsschritte zur Gefahrenprävention benannt.



WARNUNG!

Hier wird die Quelle der Gefahrenursache benannt!

Diese Kombination aus Symbol und Signalwort weist auf eine möglicherweise gefährliche Situation hin, die zum Tod oder zu schweren Verletzungen führen kann, wenn sie nicht gemieden wird.

- ▶ Hier werden Handlungsschritte zur Gefahrenprävention benannt.



VORSICHT!

Hier wird die Quelle der Gefahrenursache benannt!

Diese Kombination aus Symbol und Signalwort weist auf eine möglicherweise gefährliche Situation hin, die zu geringfügigen oder leichten Verletzungen führen kann, wenn sie nicht gemieden wird.

- ▶ Hier werden Handlungsschritte zur Gefahrenprävention benannt.

**HINWEIS!****Hier wird die Quelle der Gefahrenursache benannt!**

Diese Kombination aus Symbol und Signalwort weist auf eine möglicherweise gefährliche Situation hin, die zu Sach- und Umweltschäden führen kann, wenn sie nicht gemieden wird.

- ▶ Hier werden Handlungsschritte zur Gefahrenprävention benannt.

**HINWEIS!****Hier wird auf eine Textstelle oder eine andere Dokumentation verwiesen!**

Diese Kombination aus Symbol und Signalwort weist auf eine Textstelle oder sogar auf Inhalte einer anderen Dokumentation hin.

- ▶ Hier werden die Textstellen oder die Verweise auf andere Dokumentationen benannt.

**TIPPS UND EMPFEHLUNGEN!**

- ▶ Hier werden einfache Tipps und Empfehlung aus unserem langjährigen Erfahrungsschatz gegeben.

2.3 Urheberschutz

Die Inhalte dieser Anleitung sind urheberrechtlich geschützt. Ihre Verwendung ist im Rahmen der Nutzung der Anlage zulässig. Eine darüberhinausgehende Verwendung ist ohne schriftliche Genehmigung des Herstellers nicht gestattet. Überlassung dieser Anleitung an Dritte, Vervielfältigungen in jeglicher Art und Form -auch auszugsweise- sowie Verwertung und/oder Mitteilung des Inhaltes sind ohne schriftliche Genehmigung des Herstellers, außer für interne Zwecke, nicht gestattet.

2.4 Haftungsbeschränkung

Alle Angaben und Hinweise in dieser Dokumentation wurden unter Berücksichtigung der geltenden Normen und Vorschriften, des Stands der Technik sowie unserer langjährigen Erkenntnisse und Erfahrungen zusammengestellt.

Der Hersteller übernimmt keine Haftung für Schäden aufgrund:

- Nichtbeachtung der Technischen Dokumentation
- Nicht bestimmungsgemäßer Verwendung
- Einsatz von nicht entsprechend ausgebildetem Personal
- Eigenmächtiger Umbauten und technischer Veränderungen
- Verwendung nicht zugelassener Ersatz- und Zubehörteile

Der tatsächliche Lieferumfang kann bei Sonderausführungen, der Inanspruchnahme zusätzlicher Bestelloptionen oder aufgrund neuester technischer Änderungen von dem hier beschriebenen Erläuterungen und Darstellungen abweichen.

Es gelten die im Liefervertrag vereinbarten Verpflichtungen, die Allgemeinen Geschäftsbedingungen sowie die Lieferbedingungen des Herstellers und die zum Zeitpunkt des Vertragsabschlusses gültigen gesetzlichen Verpflichtungen.

Technische Veränderungen im Rahmen der Verbesserung der Gebrauchsfähigkeit und der Weiterentwicklung behalten wir uns vor.

2.5 Kundenservice

Paul Vahle GmbH & Co. KG

Westicker Str. 52

Tel: +49 (0) 2307 704-0

Fax: +49(0) 2307 704-4 44

D - 59174 Kamen

E-Mail: info@vahle.de

Web: <http://www.vahle.de>

Ursprungsland Deutschland

2.6 Gewährleistung

2.6.1 Gewährleistungsbedingungen

Alle Angaben und Hinweise in dieser Dokumentation wurden unter Berücksichtigung der geltenden Normen und Vorschriften, des Stand der Technik sowie unserer langjährigen Erkenntnisse und Erfahrungen zusammengestellt.

Die Gewährleistungszeit und der Gewährleistungsumfang wird durch Ihre Vertragsbedingungen und durch die allgemeinen Lieferbedingungen von der Firma Vahle GmbH & Co. KG festgelegt.

Die allgemeinen Gewährleistungs- und Lieferbedingungen sind auf unserer Internetpräsenz einzusehen. www.vahle.de



WARNUNG!

Keine Haftung für Veränderungen, Modifizierungen oder Zubehör!

Modifizierungen oder Veränderungen des gelieferten Produkts sind nur nach Rücksprache mit dem Hersteller erlaubt. Originalersatzteile und vom Hersteller zugelassenes Zubehör gewährleisten Sicherheit. Die Verwendung anderer Teile setzt jegliche Haftung des Herstellers außer Kraft.

- ▶ Halten Sie immer Rücksprache mit dem Hersteller!

Die Gewährleistung entfällt, wenn eine oder mehrere der unten angegebenen Situationen eintreten:

- Wenn das Produkt ohne Zustimmung der Firma Vahle geändert wird.
- Wenn der Nutzer selbst die Montage oder Reparaturen innerhalb der Gewährleistungszeit ausführt oder diese von Dritten ausführen lässt.
- Wenn das Produkt unsachgemäß behandelt oder gewartet wurde.
- Wenn keine von Vahle genehmigten Originalteile verwendet wurden.
- Wenn diese Dokumentation und dessen Inhalte nicht beachtet werden.



3 SICHERHEITSVORSCHRIFTEN

3.1 Sicherheit

Dieser Abschnitt gibt einen Überblick über alle wichtigen Sicherheitsaspekte für den Schutz von Personen sowie den sicheren Umgang und störungsfreien Betrieb. Weitere aufgabenbezogene Sicherheitshinweise sind in den Abschnitten zu den einzelnen Lebensphasen enthalten.



 **GEFAHR!**

Bei Nichtbeachtung der Sicherheitsvorschriften kann Gefahr für Leib und Leben entstehen!

3.2 Bestimmungsgemäße Verwendung

Bestimmungsgemäße Verwendung

Die Ladkontakte sind zur Aufladung von fahrenden Shuttles gedacht, die dazu mit dem eingebauten Stromabnehmer über die Schiene fahren.

- Umgebungstemperatur: - 30 °C bis +55 °C
- Luftfeuchtigkeit: r.F. 95% (nicht kondensierend)
- Fahrgeschwindigkeit: max. 4,0m/s
- Spannung: 0 bis 48 VDC
- max. Strombelastung: 100 A (140 A bei 50 % ED)
- Automatische Abschaltung des Ladestroms durch die Netzteile beim Auf- und Abfahren auf die Ladkontakte
- ausschließlich für Innenanlagen
- Länge des Ladkontakts standardmäßig 4 m. Längere Ladkontakte auf Anfrage

Vorhersehbare Fehlanwendung

- Fehlerhafte Montage
- Unzureichende Luftspalte zu umliegenden, eventuell leitenden Teilen
- Unzureichende Wartung
- Überschreitung des Temperaturbereichs



3.3 Grundsätzliche Gefahren

Im folgenden Abschnitt sind Restrisiken benannt, die von dem Produkt auch bei bestimmungsgemäßer Verwendung ausgehen können. Um die Risiken von Personen- und Sachschaden zu reduzieren und gefährliche Situationen zu vermeiden, sind die hier aufgeführten Sicherheitshinweise in den weiteren Abschnitten dieser Anleitung zu beachten.

Die Anlage darf nicht unsachgemäß verändert oder umgebaut werden!



WARNUNG!

Lebensgefahr durch fehlerhaften Austausch und Demontage!

Fehler bei der Demontage oder Austausch von Bauteilen können zu lebensgefährlichen Situationen führen oder erhebliche Sachschäden mit sich bringen

- ▶ Vor Beginn jeglicher Demontagearbeiten müssen die Sicherheitshinweise beachtet werden.



3.3.1 Gefahren durch elektrische Energie

Folgende Sicherheitsarbeiten nach VDE 0105-100 ausführen (diese Arbeiten sind von einer Elektrofachkraft vgl. Kapitel: „2 Sicherheit“ auszuführen).

Freischalten

Die erforderlichen Trennstrecken müssen hergestellt werden.

Gegen Wiedereinschalten sichern

Für die Dauer der Arbeit muss ein Verbotsschild an Schaltgriffen oder Antrieben von Schaltern, an Steuerorganen, an Druck- oder Schwenktastern, an Sicherungsteilen, Leitungsschutzschaltern, mit denen ein Anlagenteil freigeschaltet worden ist oder mit denen er unter Spannung gesetzt werden kann, zuverlässig angebracht sein. Ist dies nicht möglich, so genügt das eindeutig zugeordnete Verbotsschild in der Nähe. Bei handbetätigten Schaltern müssen vorhandene mechanische Verriegelungseinrichtungen gegen Wiedereinschalten verwendet werden.

Spannungsfreiheit feststellen

Die Spannungsfreiheit ist an oder so nahe wie möglich an der Arbeitsstelle allpolig festzustellen. Die Spannungsfreiheit ist mit einem Spannungsprüfer unmittelbar vor und nach dem Gebrauch zu überprüfen.

Erden und Kurzschließen

An der Arbeitsstelle müssen Teile, an denen gearbeitet werden soll, erst geerdet und dann kurzgeschlossen werden. Die Erdung und das Kurzschließen müssen von der Arbeitsstelle aus sichtbar sein. Abweichend hiervon darf in der Nähe der Arbeitsstelle geerdet und kurzgeschlossen werden, wenn dies aus den örtlichen Gegebenheiten oder aus Sicherheitsgründen erforderlich ist. Geräte zum Erden und Kurzschließen müssen immer zuerst mit der Erdungsanlage oder mit dem Erder und dann mit den zu erdenden Teilen verbunden werden. Auf Erden und Kurzschließen darf in bestimmten Niederspannungsanlagen verzichtet werden (vgl. VDE 0100-100).

Benachbarte, unter Spannung stehende Teile abdecken oder abschränken

Vor Aufnahme der Arbeiten prüfen, ob es nicht zweckmäßig ist, die Spannungsfreiheit der benachbarten Teile herzustellen.



GEFAHR!

Lebensgefahr durch elektrischen Strom!

Durch Berührungen von Bauteilen die unter Spannung stehen, können lebensgefährliche Verletzungen die Folge sein.

- Darauf achten, dass die besagten Bauteile nicht unter Spannung stehen oder vor unbefugter Näherung gesichert sind.



3.4 Verantwortung des Betreibers

Definition Betreiber

Der Betreiber ist aus der Auftragsbestätigung zu entnehmen und besitzt folgende Betreiberpflichten:

Betreiberpflichten

Das Anlagen-System wird im gewerblichen Bereich eingesetzt. Der Betreiber der Anlage unterliegt daher den gesetzlichen Pflichten zur Arbeitssicherheit. Neben den Sicherheitshinweisen in dieser Anleitung müssen die für den Einsatzbereich der Anlage gültigen Sicherheits-, Unfallverhütungs- und Umweltschutzvorschriften eingehalten werden. Dabei gilt insbesondere folgendes:

- Der Betreiber sorgt für den Schutz gegen den elektrischen Schlag (Schutz gegen direktes Berühren).
- Der Betreiber muss sich über die geltenden Arbeitsschutzbestimmungen informieren und in einer Gefährdungsbeurteilung zusätzliche Gefahren ermitteln, die sich durch die speziellen Arbeitsbedingungen am Einsatzort der Anlage ergeben. Diese muss er in Form von Betriebsanweisungen für den Betrieb der Anlage umsetzen.
- Der Betreiber muss während der gesamten Einsatzzeit der Anlage prüfen, ob die von ihm erstellten Betriebsanweisungen dem aktuellen Stand der Regelwerke entsprechen, und diese, falls erforderlich, anpassen.
- Der Betreiber muss die Zuständigkeit für Installation, Bedienung, Wartung und Reinigung eindeutig regeln und festlegen.
- Der Betreiber muss dafür sorgen, dass alle Mitarbeiter, die mit der Anlage umgehen, die Betriebsanleitung gelesen und verstanden haben. Darüber hinaus muss er das Personal in regelmäßigen Abständen schulen und über die Gefahren informieren.

Weiterhin ist der Betreiber dafür verantwortlich, dass die Anlage stets in technisch einwandfreiem Zustand ist, daher gilt folgendes:

- Der Betreiber muss dafür sorgen, dass die in dieser Dokumentation beschriebenen Wartungsintervalle eingehalten werden.
- Die von ihm erstellten Steuerungen und Sicherheitseinrichtungen zum Betreiben der Anlage sind auf Funktionssicherheit und Vollständigkeit zu prüfen.
- Der Betreiber muss die Installation und die Montage nach EN 60204 sicherstellen.
- Der Betreiber muss sicherstellen, dass bei NOT-AUS alle Komponenten spannungsfrei geschaltet sind. Insbesondere die parallel installierte Stromschiene.



3.5 Personalanforderungen

3.5.1 Qualifikationen

Die in dieser Anleitung beschriebenen Aufgaben stellen unterschiedliche Anforderungen an die Qualifikation der Person, die mit diesen Aufgaben betreut sind, dar.



WARNUNG!

Gefahr bei unzureichender Qualifikation von Personen!

Unzureichend qualifizierte Personen können die Risiken beim Umgang mit der Anlage nicht einschätzen und setzen sich und andere der Gefahr schwerer oder tödlicher Verletzungen aus.

- ▶ Alle Arbeiten nur von dafür qualifizierten Personen durchführen lassen.
- ▶ Unzureichend qualifizierte Personen aus dem Arbeitsbereich fernhalten.

Bediener

Der Bediener wurde in einer Unterweisung durch den Betreiber über die ihm übertragenen Aufgaben und mögliche Gefahren bei unsachgemäßem Verhalten unterrichtet. Aufgaben, die über die Bedienung im Normalbetrieb hinausgehen, darf der Bediener nur ausführen, wenn dies in der Anleitung angegeben ist und der Betreiber ihn ausdrücklich damit betraut hat.

Elektrofachkraft (siehe VDE 0105-100)

Die Elektrofachkraft ist aufgrund ihrer fachlichen Ausbildung, Kenntnisse und Erfahrungen, sowie Kenntnis der einschlägigen Normen und Bestimmungen in der Lage, Arbeiten an elektrischen Anlagen auszuführen und mögliche Gefahren selbstständig zu erkennen und zu vermeiden. Die Elektrofachkraft ist speziell für das Arbeitsumfeld, in dem sie tätig ist, ausgebildet und kennt die relevanten Normen und Bestimmungen.

Fachpersonal

Fachpersonal ist aufgrund seiner fachlichen Ausbildung, Kenntnisse und Erfahrungen sowie Kenntnis der einschlägigen Bestimmungen in der Lage, die ihm übertragenen Arbeiten auszuführen und mögliche Gefahren selbstständig zu erkennen und zu vermeiden.

Unterwiesene Personen

Die unterwiesene Person wurde in einer Unterweisung durch den Betreiber über die ihr übertragenen Aufgaben und möglichen Gefahren bei unsachgemäßem Verhalten unterrichtet. Diese Personen müssen zudem diese Sicherheitsbestimmungen gelesen und verstanden haben, sowie sie anschließend auch befolgen.

Ggf. ist dies vom Kunden/Anwender durch eine Unterschrift zu bestätigen.



3.6 Persönliche Schutzausrüstung

Jeder, der zum Arbeiten mit der Anlage oder im Umfeld der Anlage (Hilfspersonal) angewiesen ist, muss - je nach Art und Einsatzgebiet der anfallenden Arbeit - geeignete, persönliche Schutzkleidung/Schutzausrüstung tragen. Persönliche Schutzausrüstung dient dazu, Personen vor Beeinträchtigungen der Sicherheit und Gesundheit bei der Arbeit zu schützen. Der Betreiber ist dafür verantwortlich, dass die Schutzausrüstungen auch angelegt werden.

Im Nachfolgenden wird die persönliche Schutzausrüstung beschrieben:



Sicherheitsschuhe

Sicherheitsschuhe dienen zum Schutz vor schweren herabfallenden Teilen und Ausrutschen auf rutschigem Untergrund.



Schutzbrille

Schutzbrillen dienen zum Schutz vor herumfliegenden Spänen und spritzenden Säuren.



Schutzhelm

Schutzhelme dienen zum Schutz vor herabfallenden und umherfliegenden Teilen und Materialien.



Handschuhe

Zum Schutz der Hände vor Reibung, Abschürfungen, Einstichen oder tiefen Verletzungen, sowie vor Berührung mit heißen Oberflächen.



Arbeitsschutzkleidung

Arbeitsschutzkleidung ist eng anliegend und reißfest, mit engen Ärmeln und ohne abstehende Teile. Sie dient vorwiegend zum Schutz vor Erfassen durch bewegte Maschinenteile, darf jedoch nicht die Bewegungsfreiheit einschränken. Keine Ringe, Ketten und sonstigen Schmuck tragen. Bei langem Haar muss dieses abgedeckt werden (Kappe, Mütze, Haarnetz oder ähnliches). Auffanggurte, Gesichts- und Gehörschutz nach DGUV Regel 112-189.



Gehörschutz

Zum Schutz vor schwerwiegenden und dauerhaften Hörschädigungen.



Atemschutz

Zum Schutz vor schwerwiegenden und dauerhaften Erkrankungen der Atemwege.



3.7 Sicherheitseinrichtungen



WARNUNG!

Gefahr durch nicht funktionierende Sicherheitseinrichtungen!

Bei nicht funktionierenden oder außer Kraft gesetzten Sicherheitseinrichtungen besteht die Gefahr schwerster Verletzungen bis hin zum Tod.

- ▶ Vor Arbeitsbeginn prüfen, ob alle Sicherheitseinrichtungen funktionstüchtig und richtig installiert sind.
- ▶ Sicherheitseinrichtungen niemals außer Kraft setzen oder überbrücken.

Zu den landesüblichen Sicherheitsvorschriften sind zusätzlich folgende Sicherheitshinweise zu beachten.

Beim Arbeiten an der Anlage müssen unbedingt folgende Unfall-Verhütungsvorschriften (UVV) bzw. die neu geltenden Unfallverhütungsvorschriften - Grundsätze der Prävention (DGUV - Vorschrift 1) beachtet werden.

3.8 Verhalten im Gefahrenfall und bei Unfällen

Vorbeugende Maßnahmen:

- Erste Hilfe-Einrichtungen (Verbandskasten, Decken usw.) und Feuerlöscher griffbereit aufbewahren.
- Zufahrtswege für Rettungsfahrzeuge freihalten.

Verhalten bei Unfällen:

- Unfallstelle absichern und Ersthelfer für erste Hilfe heranziehen.
- Rettungsdienst alarmieren.
- Erste Hilfe leisten



3.9 Beschilderung

Die folgenden Symbole und Hinweisschilder können sich im Arbeitsbereich befinden. Sie beziehen sich auf die unmittelbare Umgebung, in der sie angebracht sind.



GEFAHR!

Lebensgefahr durch elektrischen Strom!

Durch Berührungen von Bauteilen die unter Spannung stehen, können lebensgefährliche Verletzungen die Folge sein.

- ▶ Darauf achten, dass die besagten Bauteile nicht unter Spannung stehen oder vor unbefugter Näherung gesichert sind.



WARNUNG!

Gefahr durch unleserliche Beschilderung!

Im Laufe der Zeit können Aufkleber und Schilder verschmutzen oder auf andere Weise unkenntlich werden, so dass Gefahren nicht erkannt oder notwendige Bedienungsanweisungen nicht befolgt werden können.

- ▶ Alle Sicherheits-, Warn- und Bedienungsanweisungen in stets gut lesbarem Zustand halten.



HINWEIS!

Anleitung beachten!

Das gekennzeichnete Produkt erst benutzen, nachdem diese Dokumentation vollständig gelesen und verstanden wurde.



4 TECHNISCHE DATEN

Technische Daten		
Einergieversorgung, 2 pol.	[V DC]	60
Ladestrom	[A]	100 (140 peak)
ED	[%]	100 (50)
Max. Geschwindigkeit	[m/s]	4
Einsatztemperatur	[° C]	- 30 bis + 55
Anwendungsbereich		Innenanlagen



5 AUFBAU UND FUNKTION

5.1 Kurzbeschreibung System

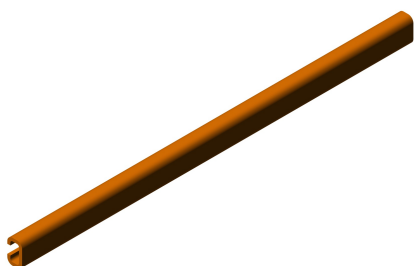
Das SLS-System zeichnet sich durch seine kompakte Bauweise aus und ist somit Ideal zur Montage in der Fahrschiene. Das System bietet weiterhin folgende Eigenschaften:

- Kompakte Bauweise (15 mm x 34 mm)
- Ideal zur Montage in der Fahrschiene
- Modularer Aufbau für variable Systemlängen
- Hohe Auffahrgeschwindigkeiten für optimale Ausnutzung der Systemeffizienz
- Hochverschleißfeste Auflaufelemente für hohe Lebensdauer
- Beidseitig befahrbar für Ladepositionen auch in der Gasse
- Hohe Ladeströme
- Ideal für Ladesysteme mit 24/48 Volt Anwendungen
- Individuelle Anbindungsmöglichkeiten durch variable Befestigungspositionen



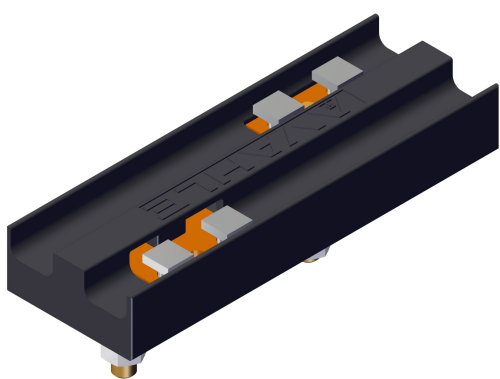
5.2 Baugruppenübersicht

Stromschienenprofil



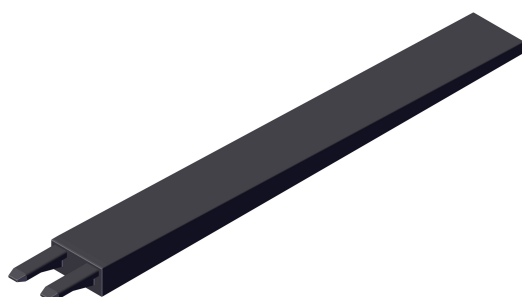
SS-PCU140A/35-S4000		
Ident.-Nr.		101 1880
Gewicht	[kg]	1,248
Länge	[m]	4

Einspeisung



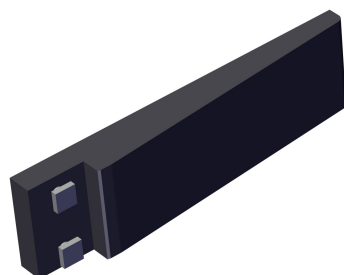
ES-SLS-2-100		
Ident.-Nr.		590 592
Gewicht	[kg]	0,162

Auffahrrampe 265 mm für 4 m/s



AFR-265-SLS-2-100		
Ident.-Nr.		590 593
Gewicht	[kg]	0,087
Länge	[mm]	265
zul. Geschwindigkeit	[m/s]	4

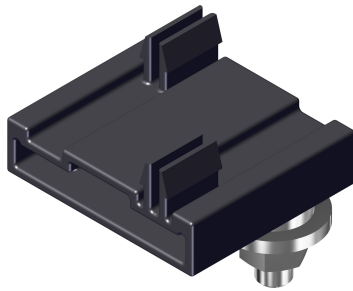
Auffahrrampe 100 mm für 2 m/s



AFR-100-SLS-2-100		
Ident.-Nr.		590 594
Gewicht	[kg]	0,064
Länge	[mm]	100
zul. Geschwindigkeit	[m/s]	2

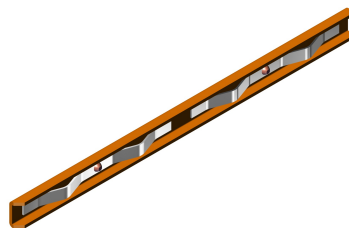


Aufhängung



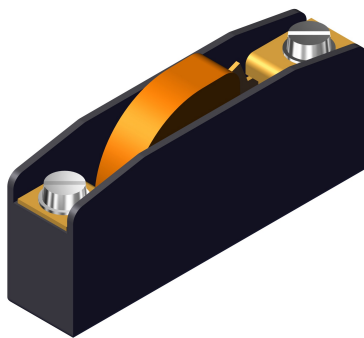
AH-SLS-2-14,5-K	
Ident.-Nr.	590 614
Gewicht [kg]	0,008
Klemmmaß [mm]	3,5
Befestigungsabstand [m]	0,5

Steckverbinder



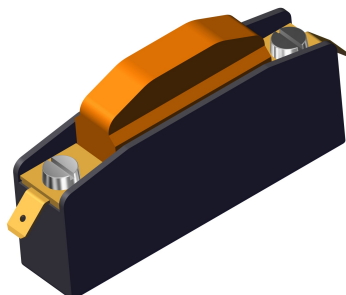
SV-60-140	
Ident.-Nr.	1004 924
Gewicht [kg]	0,014
nur bei Systemlängen > 4m	

Stromabnehmer ONST10



SA-ONST10R/28-37/0-0,0	
Ident.-Nr.	166 546
Max. Stromstärke [A]	20 bei 100 % ED
Anpressdruck [N]	4
Entspannte Höhe [mm]	43
Breite [mm]	17,5
Einbauhöhe [mm]	37
Hub [mm]	+5 / -2
Gewicht [kg]	0,092
Beidseitiger Schraubanschluss M5	

Stromabnehmer ONST50



SA-ONST50/20-38/0-0,0	
Ident.-Nr.	590 619
Max. Stromstärke [A]	50 bei 100 % ED
Anpressdruck [N]	10
Entspannte Höhe [mm]	44
Breite [mm]	17,5
Einbauhöhe [mm]	38
Hub [mm]	± 4
Gewicht [kg]	0,115
<ul style="list-style-type: none"> • Beidseitiger Schraubanschluss M5 • Beidseitiger Flachsteckanschluss 6,3x0,8 • Bei 50A; 100%ED, Verwendung beider Flachsteckanschlüsse bzw. 1 Ringkabelschuh 	



6 INBETRIEBNAHME

6.1 Sicherheitshinweise zur Inbetriebnahme



WARNUNG!

Verletzungsgefahr durch unsachgemäße Bedienung!

Unsachgemäße Bedienung kann zu schweren Verletzungen oder Sachschäden führen.

- ▶ Sicherheitshinweise aus Kapitel: „3 Sicherheitsvorschriften“ beachten.
- ▶ Sind alle Abnahmeprotokolle vorhanden? (Erstinbetriebnahmen)
- ▶ Befindet sich keiner an gefährbringenden Stellen?
- ▶ Ist vollzählig nach Anleitung montiert?
- ▶ Ist das überzählige Material, Werkzeug und Hilfswerkzeug von den gefährbringenden Stellen entfernt worden?
- ▶ Elektrisch einschalten lassen durch autorisierte, elektrische Fachkraft (siehe Kapitel: „3 Sicherheitsvorschriften“)



WARNUNG!

Gefahr für unbefugte Personen!

Unbefugte Personen, die die hier beschriebenen Anforderungen nicht erfüllen, kennen die Gefahren im jeweiligen Arbeitsbereich nicht.

- ▶ Unbefugte Personen vom Arbeitsbereich fernhalten.
- ▶ Im Zweifelsfall Personen ansprechen und aus dem Arbeitsbereich verweisen.
- ▶ Die Arbeiten unterbrechen, solange sich die unbefugten Personen im Arbeitsbereich aufhalten.



WARNUNG!

Gefahr bei unzureichender Qualifikation von Personen!

Unzureichend qualifizierte Personen können die Risiken beim Umgang mit der Anlage nicht einschätzen und setzen sich und andere der Gefahr schwerer oder tödlicher Verletzungen aus.

- ▶ Alle Arbeiten nur von dafür qualifizierten Personen durchführen lassen
- ▶ Unzureichend qualifizierte Personen aus dem Arbeitsbereich fernhalten



WARNUNG!

Verletzungsgefahr durch herabfallende Teile!

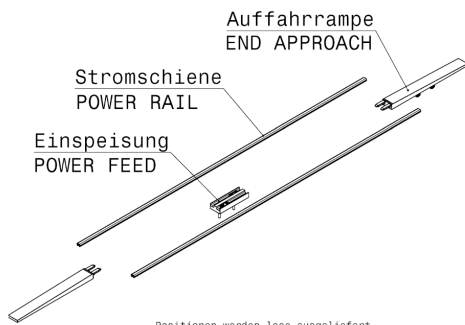
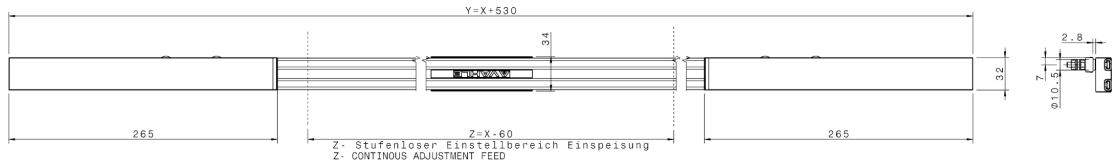
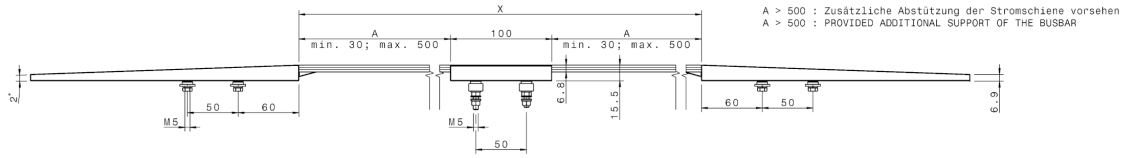
Bei nicht bestimmungsgemäßer Verwendung (fehlerhafte Montage, Fehlanwendung, mangelnder Wartung etc.) besteht Gefahr vor herabfallenden Teilen.

- ▶ Schutzhelm tragen
- ▶ Wartung regelmäßig durchführen

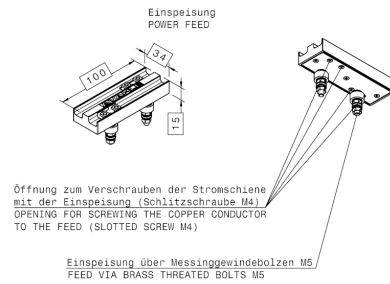


6.2 Montage

6.2.1 Vorbereitung Aufhängung

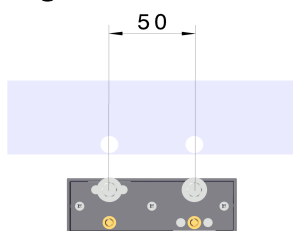


Positionen werden lose ausgeliefert
POSITIONS ARE SHIPPED LOOSE





Einspeisung



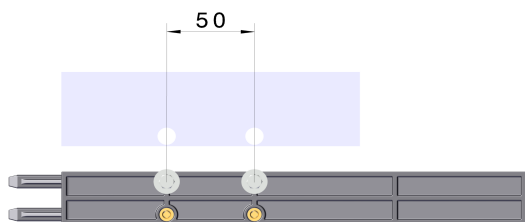
Benötigte Werkzeuge:

- ✂ Bohrer D=10,5 mm

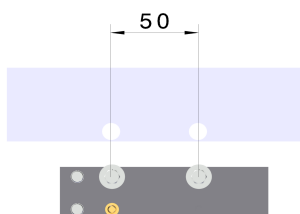
Montageschritte:

1. Bereiten Sie die Bohrungen zur Befestigung des Systems mit D=10,5 mm vor. Die Positionen entnehmen Sie der Systemskizze bzw. den Abbildungen.

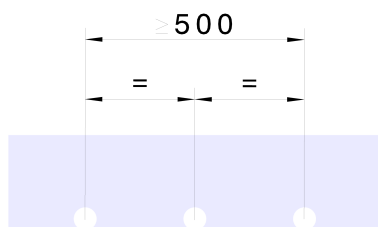
Auffahrrampe 265 mm für 4 m/s



Auffahrrampe 100 mm für 2 m/s



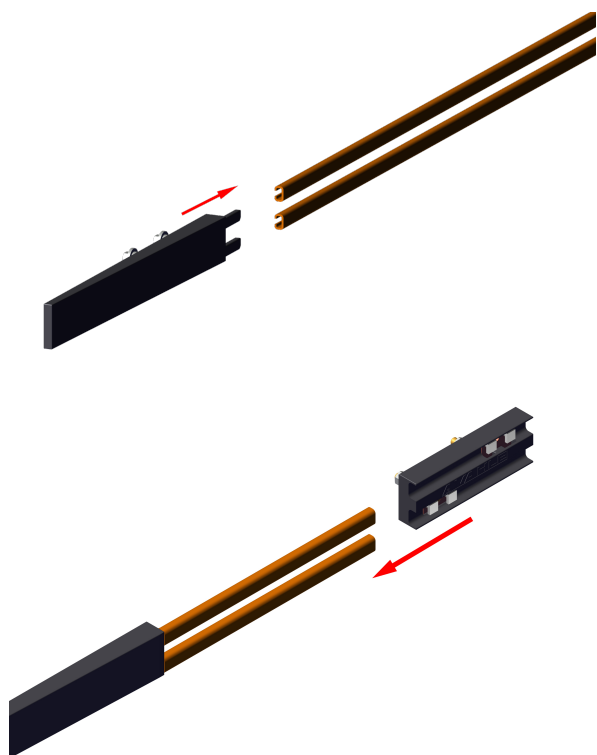
Aufhängung



Bei Lochabständen von ≥ 500 mm muss in der Mitte eine weitere Bohrung für eine Aufhängung eingebracht werden.



6.2.2 System vormontieren



Auffahrrampe anbringen

Montageschritte:

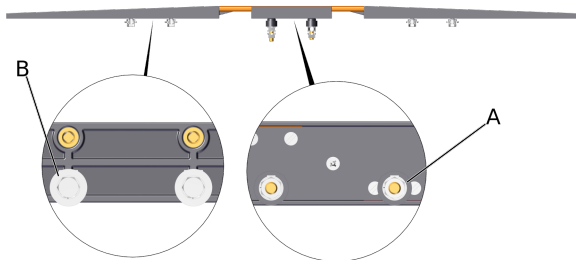
1. Stecken Sie eine Auffahrrampe auf den Anfang des Ladekontakts.

Einspeisung auf Kontaktschienen aufschieben

Montageschritte:

1. Schieben Sie die Schienen bis in die gewünschte Position.
2. Ziehen Sie die Schrauben auf der Rückseite der Einspeisung an. Der kundenseitige Anschluss hat an den MS-Gewindebolzen zu erfolgen, siehe dazu 6.2.6 Anschluss Einspeisung.

6.2.3 System montieren



Voraussetzungen:

- ✓ Das Lochbild ist entsprechend Seite 20 vorbereitet.

Montageschritte:

⚠ VORSICHT!

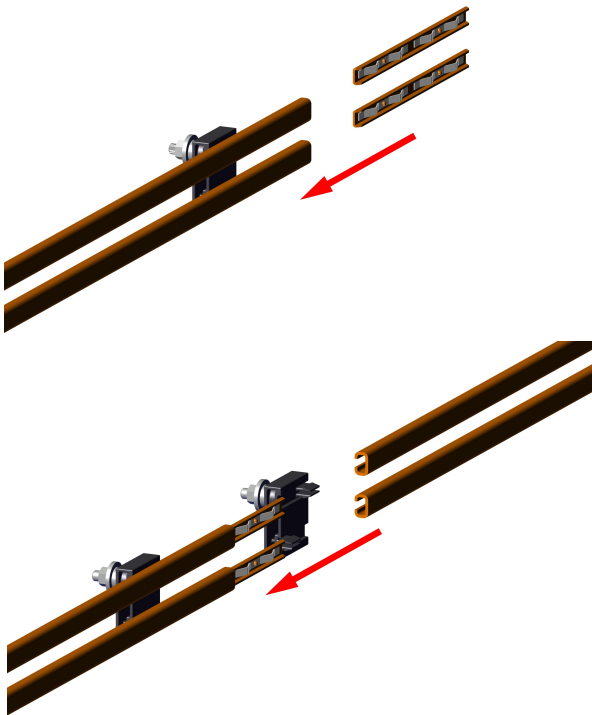
Einlegen der Zentrierbuchsen.

- Im Bereich der Einspeisung dürfen nur Kunststoffbuchsen verwendet werden. Es dürfen keine Metallbuchsen (B) verwendet werden.

1. Legen Sie die Zentrierbuchse in das jeweilige Bohrloch ein.
 - a) Einspeisung: Kunststoffbuchsen
 - b) Auffahrrampe: Metallbuchsen
2. Clipsen Sie für für Lochabstände ≥ 500 mm die zusätzlichen Aufhängungen ein.
3. Positionieren Sie die Komponente entsprechend des vorbereiteten Aufbaus.
4. Befestigen Sie die Komponente mit den beiliegenden Schrauben mit einem Anzugsdrehmoment von 2 Nm.



6.2.4 Weitere Schienen montieren



Montageschritte:

1. Für Systemlängen > 4 m, verbinden Sie die nächste Schiene mit den Steckverbindern. Dabei darf kein Spalt verbleiben.
2. Wiederholen Sie die Schritte, bis die gewünschte Anzahl an Kontaktschienen und Einspeisungen erreicht ist.

6.2.5 Montage System abschließen



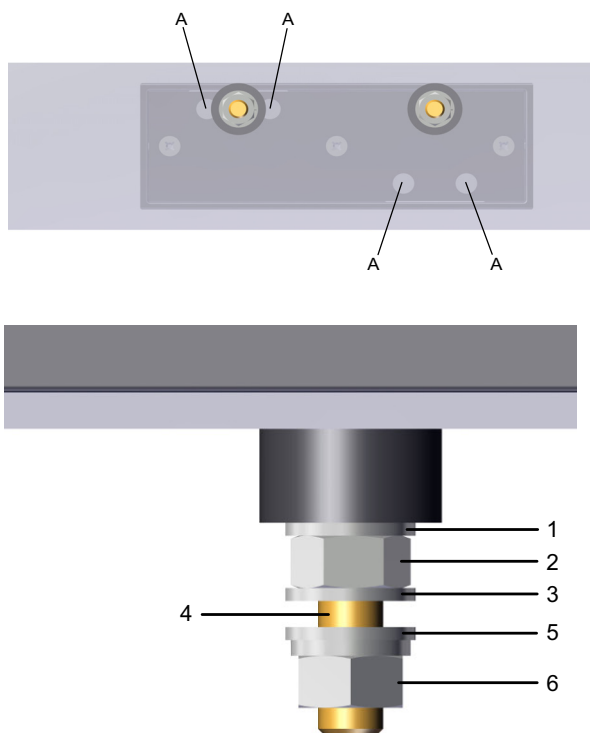
Auffahrrampe anbringen

Montageschritte:

1. Stecken Sie die zweite Auffahrrampe auf das Ende des Ladekontakts.



6.2.6 Anschluss Einspelsung



Montageschritte:

1. Ziehen Sie die vier Schlitzschrauben M4 (A) mit 3,0 Nm fest.
2. Legen Sie die Scheibe (1) ein.
3. Ziehen Sie die Mutter (2) mit 2 Nm fest.
4. Legen Sie die Scheibe (3) ein.
5. Bringen Sie den kundenseitigen Anschluss/Kabelschuh (4) an.
6. Legen Sie den Federring (5) ein.
7. Ziehen Sie die Mutter (6) mit 2 Nm fest.



6.2.7 Montage Stromabnehmer



Voraussetzungen:

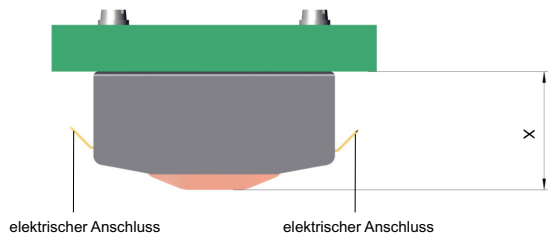
- ✓ Die Trägerkomponente für den Stromabnehmer ist vorbereitet. Beachten Sie das Einbaumaß des Stromabnehmers (siehe Seite 18)
- ✓ Verkabelung kundenseitig

Benötigte Werkzeuge:

- ✂ Schraubendreher

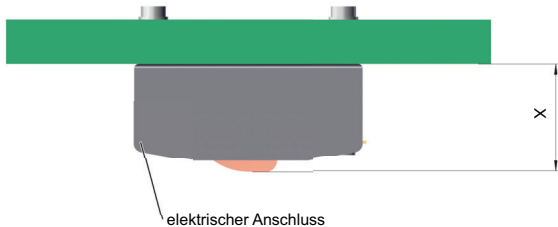
Montageschritte:

1. Befestigen Sie den Stromabnehmer an der Trägerkomponente.
2. Bringen Sie die Flachstecker an.



Montage	ONST50
Einbaumaß X [mm]	38
Drehmoment Anschluss [Nm]	2
Entspannte Höhe X [mm]	ca. 44
Hubtoleranz [mm]	± 4
Zul. Verschleiß [mm]	2

Flachsteckeranschlüsse max. 25 A, d. h. bei > 25 A zwei Flachsteckeranschlüsse bzw. ein Schraubanschluss (max. 50 A).



Montage	ONST10R
Einbaumaß X [mm]	37
Drehmoment Anschluss [Nm]	2
Entspannte Höhe X [mm]	ca. 43
Hubtoleranz [mm]	+ 3 / - 2
Zul. Verschleiß [mm]	2



7.1 Sicherheitshinweise zur Wartung



GEFAHR!

Vor Beginn der Arbeiten muss der spannungsfreie Zustand der Anlage hergestellt und für die Dauer der Arbeiten sichergestellt werden. Sicherheitshinweise aus Kapitel: „Sicherheit“ beachten!



WARNUNG!

Verletzungsgefahr durch unsachgemäß ausgeführte Wartungsarbeit!

Unsachgemäße Wartung kann zu schweren Personen- oder Sachschäden führen.

- ▶ Vor Beginn der Arbeiten für ausreichende Montagefreiheit sorgen.
- ▶ Auf Ordnung und Sauberkeit am Arbeitsplatz achten!
- ▶ Vor Beginn der Arbeiten die Vorgehensweise gemäß 3 Sicherheitsvorschriften einhalten.



WARNUNG!

Gefahr bei unzureichender Qualifikation von Personen!

Unzureichend qualifizierte Personen können die Risiken beim Umgang mit der Anlage nicht einschätzen und setzen sich und andere der Gefahr schwerer oder tödlicher Verletzungen aus.

- ▶ Alle Arbeiten nur von dafür qualifizierten Personen durchführen lassen.
- ▶ Unzureichend qualifizierte Personen aus dem Arbeitsbereich fernhalten.



VORSICHT!

Stolpergefahr durch hervorstehende Bauteile

Beim Arbeiten besteht Stolpergefahr!

- ▶ Beim Begehen des Arbeits- und Gefahrenbereiches auf Absätze und Vertiefungen im Boden achten. Es dürfen keine losen Gegenstände im Arbeitsbereich liegen.



VORSICHT!

Bei Wartungs- und Reinigungsarbeiten, bei denen Schleifkohlestaub in die Umgebungsluft gelangen kann, sind Atemschutzmasken zu tragen:

- ▶ Atemschutzmaske nach EN 149, Schutzstufe mindestens FFP3 tragen. Vahle Ident.-Nr: 10017880
- ▶ Niemals mit Pressluft ausblasen.
- ▶ Absaugung mit Filterklasse H verwenden (Nachrüsten eines HEPA-Filters erforderlich).
- ▶ Während der Arbeit nicht trinken, essen oder rauchen.



7.2 Wartung Schiene

Intervall	Wartungs-/Überwachungsaufgaben	Personal
täglich	<ul style="list-style-type: none"> Sicherheitseinrichtungen und Fahrverhalten der Anlage prüfen. 	Bediener
monatlich	<ul style="list-style-type: none"> Sichtprüfung des allgemeinen Zustands. Auch auf Ausdehnungen der Stromschienen und auf Brandspuren achten. Bei Beschädigungen oder Brandstellen sind die entsprechenden Teile auszutauschen. Mechanische und elektrische Verbindungen, insbesondere an den Einspeisungen kontrollieren und eventuell nachziehen (hierbei vorgegebene Drehmomente beachten) 	Fachpersonal/ Elektrofachkraft
Im Bedarfsfall	<ul style="list-style-type: none"> Abgelagerte Stäube (z.B. Schleifkohlenstaub, Kopplerabrieb) und sonstige Partikelablagerungen entfernen, falls vorhanden. Kleine Brandspuren oder Verfärbungen durch Korrosion auf der Schleiffläche sind ggf. mit einem Schleifvlies vollflächig abzubürsten. Es darf keine maschinelle Bürste verwendet werden. Ist es nicht möglich die Brandspuren zu entfernen, ist die Stromschiene auszutauschen. 	Fachpersonal/ Elektrofachkraft

Bei Schäden an den Stromschienen sind die zugehörigen Komponenten wie Stromabnehmer mit auf Beschädigungen zu untersuchen.

Der maximal zulässige Verschleiß an den Auflaufkufen liegt bei 1 mm. Verschlissene oder beschädigte Teile sind sofort zu tauschen.



7.3 Wartung Stromabnehmer

Intervall	Wartungs-/Überwachungsaufgaben	Personal
täglich	<ul style="list-style-type: none"> Sicherheitseinrichtungen und Fahrverhalten der Anlage prüfen. 	Bediener
monatlich	<p>Mechanische Kontrolle</p> <ul style="list-style-type: none"> Beweglichkeit der Schleifkohlen und Federrückstellung prüfen. Untersuchungen auf mechanische Schäden aller Art. <p>Elektrische Kontrolle</p> <ul style="list-style-type: none"> Abrieb der Schleifkohlen, festen Sitz aller Kontaktschrauben und Kabelbefestigungen überprüfen. Oxydierte Kontaktschrauben und Leitungsenden säubern und den Schutz dieser Stellen wieder herstellen. Schleifkohlen sind so rechtzeitig zu ersetzen, dass die Fassung der Schleifkohlen nicht auf der Schleiffläche schleifen kann bzw. die äußeren Kanten der Abdeckplatte nicht in Kontakt mit der Stromschiene kommen. Kontrolle der Verschleißgrenze auf der Schleifkohle. 	Fachpersonal/ Elektrofachkraft

Bei Schäden an den Stromschiene sind die zugehörigen Komponenten wie Stromabnehmer mit auf Beschädigungen zu untersuchen.

Schleifkohle

Die Schleifkohle darf die vorgegebene Verschleißgrenze nicht unterschreiten. Ist die Verschleißgrenze erreicht, ist der Stromabnehmer auszutauschen. Verschleißgrenzen der Schleifkohlen siehe 6.2.7 Montage Stromabnehmer.

Schleifkohlefedern

Der Kontaktdruck der Schleifkohlenfedern darf die Werte in der folgenden Tabelle nicht unterschreiten. Messen Sie die Kraft, die erforderlich ist, um die Schleifkohlen einzudrücken. Wenn der Kontaktdruck nicht mehr ausreicht, muss die gesamte Stromabnehmergruppe ausgetauscht werden.

Schleifkohle	Mindestkraft, ca. [N]
ONST10	3
ONST50	5



Auswechseln des Stromabnehmers

Voraussetzungen:

- ✓ Das System ist ausgeschaltet und die Energieversorgung getrennt.

Arbeitsschritte:

1. Ziehen Sie die Anschlussleitung ab.
2. Demontieren Sie den Stromabnehmer.
3. Montieren Sie den neuen Stromabnehmer.
4. Montieren Sie die Anschlussleitung.
5. Säubern Sie die Kontaktflächen der Schleifkohle.



8 TRANSPORT UND LAGERUNG

8.1 Sicherheitshinweise zu Transport und Lagerung



HINWEIS!

Beschädigungen durch unsachgemäßen Transport und Lagerung. Bei unsachgemäßem Transport und Lagerung können Sachschäden in erheblicher Höhe entstehen!

- ▶ Lagertemperatur: 0 °C bis +45 °C
- ▶ Lagerort: innen, trocken und ohne chemische Einflüsse.
- ▶ Nicht der direkten Sonneneinstrahlung aussetzen.
- ▶ Bei Anlieferung und Abladen der Packstücke sowie beim innerbetrieblichen Transport vorsichtig vorgehen und die Symbole auf der Verpackung beachten.

8.2 Transportinspektion

Die Lieferung ist bei Erhalt auf Vollständigkeit und Transportschäden zu überprüfen!

Bei äußerlich erkennbaren Transportschäden wie folgt vorgehen:

- Lieferung nicht oder nur unter Vorbehalt entgegennehmen.
- Schadensumfang auf den Transportunterlagen oder auf dem Lieferschein des Transporteurs vermerken.



HINWEIS!

Beim Transportieren können Schäden an der Lieferung entstehen!

Jeden Mangel reklamieren, sobald er erkannt ist. Schadensersatzansprüche können nur innerhalb der geltenden Reklamationsfristen geltend gemacht werden.

- ▶ Dokumentieren und melden Sie Ihre erkannten Mängel.

8.3 Lagerung



HINWEIS!

Bei der Lagerung der Kunststoffteile muss der Kunststoff feucht gehalten werden, um die Eigenschaften beizubehalten.



9 DEMONTAGE UND ENTSORGUNG

9.1 Demontage



GEFAHR!

Lebensgefahr durch elektrischen Strom!

Durch Berührungen von Bauteilen die unter Spannung stehen, können lebensgefährliche Verletzungen die Folge sein.

- Darauf achten, dass die besagten Bauteile nicht unter Spannung stehen oder vor unbefugter Näherung gesichert sind.



WARNUNG!

Lebensgefahr durch fehlerhaften Austausch und Demontage!

Fehler bei der Demontage oder Austausch von Bauteilen können zu lebensgefährlichen Situationen führen oder erhebliche Sachschäden mit sich bringen

- Vor Beginn jeglicher Demontearbeiten müssen die Sicherheitshinweise beachtet werden.



VORSICHT!

Alle Zubehörteile müssen auf Verschleiß überprüft werden!

Nur Teile in einwandfreiem Zustand dürfen wieder verwendet werden.

- Es dürfen nur original VAHLE Ersatzteile verwendet werden.

Bei der Demontage sind unbedingt die in Kapitel 3.3.1 beschriebenen Hinweise zu beachten.

- Anlage ausschalten und gegen Wiedereinschalten sichern.
- Gesamte Energieversorgung physikalisch von der Anlage trennen.
- Alle Verbindungen lösen und entfernen.



HINWEIS!

Die einzelnen Komponenten des Systems müssen bei Beschädigung komplett ausgetauscht werden.

Ersatzteile siehe 5.2 Baugruppenübersicht



9.2 Entsorgung

Nachdem das Gebrauchsende der Anlage erreicht ist, muss die Anlage demontiert und entsprechend den geltenden örtlichen Vorschriften und Gesetzen einer umweltgerechten Entsorgung zugeführt werden.



HINWEIS!

Elektronikschrott ist Sondermüll! Beachten Sie die örtlich geltenden Vorschriften und einschlägigen Gesetze im jeweiligen Land zu dessen Entsorgung.



STICHWORTVERZEICHNIS

A

Abladen 31
abschränken 9
Anschluss Stromabnehmer 25

B

Betreiber 10
Betreiberpflichten 10

E

Elektrofachkraft 11
Entsorgung 33
Erden- und Kurzschließen 9

F

Freischalten 9

L

Lagertemperatur 31

P

Personalanforderungen 11

Q

Qualifikationen 11

S

Sicherheitsaspekte 7
Sicherheitshinweise 4
Spannungsfreiheit feststellen 9
Symbolerklärungen 3

T

Technischer Zustand 10
Transport 31

U

Urheberschutz 4

W

Wiedereinschalten 9



Paul Vahle GmbH & Co. KG

Westicker Str. 52
D-59174 Kamen

Tel.: +49 (0) 2307/704-0

E-Mail: info@vahle.de

www.vahle.com



Technische Dokumentation

*Sitz der Gesellschaft: Kamen – Amtsgericht Hamm – HRA 2586 – Pers. haftende Gesellschaft ist Paul Vahle
Verwaltungs GmbH – Sitz in Kamen – Amtsgericht Hamm – HRB 4495*