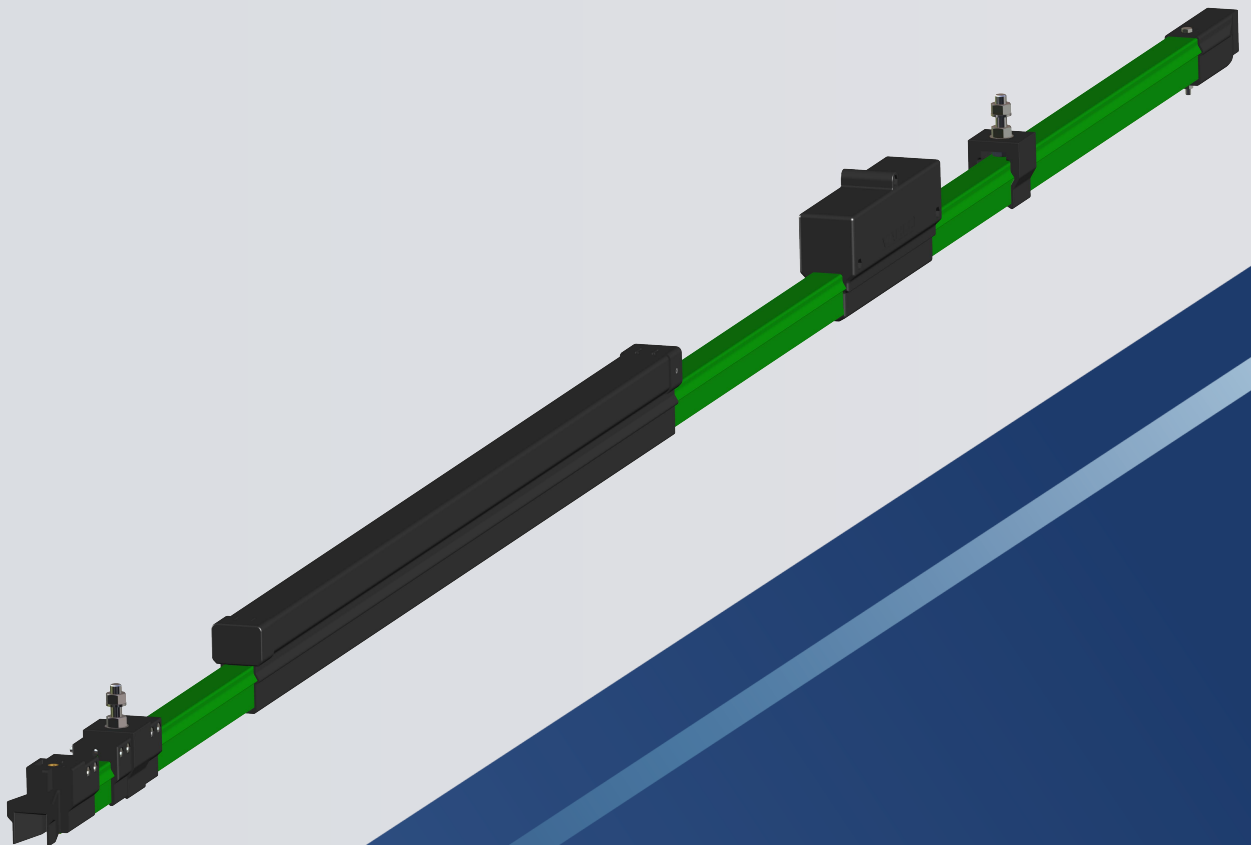




## ORIGINAL BETRIEBSANLEITUNG

---

ISOLIERTE STROMSCHIENE  
U35



**MONTAGEHANDBUCH  
SYSTEMHANDBUCH  
WARTUNGSHANDBUCH  
DE | V 1.03 | DCL 081**

# INHALTSVERZEICHNIS

<b>1</b>	<b>Dokumentenhistorie</b>	<b>2</b>
<b>2</b>	<b>Allgemeines</b>	<b>3</b>
2.1	Information zu dieser Anleitung	3
2.2	Symbolerklärung	4
2.3	Urheberschutz	5
2.4	Haftungsbeschränkung	5
2.5	Kundenservice	6
2.6	Gewährleistung	6
2.6.1	Gewährleistungsbedingungen	6
<b>3</b>	<b>Sicherheitsvorschriften</b>	<b>7</b>
3.1	Sicherheit	7
3.2	Bestimmungsgemäße Verwendung / vorhersehbarer Fehlgebrauch	7
3.3	Grundsätzliche Gefahren	8
3.3.1	Gefahren durch elektrische Energie	9
3.4	Verantwortung des Betreibers	10
3.5	Personalanforderungen	11
3.5.1	Qualifikationen	11
3.6	Persönliche Schutzausrüstung	12
3.7	Sicherheitseinrichtungen	13
3.8	Verhalten im Gefahrenfall und bei Unfällen	13
3.9	Beschilderung	14
<b>4</b>	<b>Technische Daten</b>	<b>15</b>
<b>5</b>	<b>Aufbau und Funktion</b>	<b>17</b>
5.1	Systemübersicht	17
5.2	Kurzbeschreibung System	19
5.3	Baugruppenübersicht	21
5.3.1	Schienenmaterial	21
5.3.2	Verbindungsmaterial	22
5.3.3	Streckeneinspreisung	23
5.3.4	Aufhängung/Halter	25
5.3.5	Sicherungsklemme/Festpunkt	26
5.3.6	Überleitungsstück	27
5.3.7	Dehnungsteilstück	28
5.3.8	Trennstellen	30
5.3.9	Endkappe	32
5.3.10	Stromabnehmer	33
5.3.11	Anschlussleitungen	36
5.4	Beheizung	37
<b>6</b>	<b>Inbetriebnahme</b>	<b>41</b>
6.1	Sicherheitshinweise zur Inbetriebnahme	41
6.2	Betrieb / Außerbetriebnahme	42
6.2.1	Betrieb	42
6.2.2	Außerbetriebnahme	43

6.3	Montage . . . . .	.44
6.3.1	Montagevorbereitung . . . . .	.44
6.3.2	Montage Halteeisen . . . . .	.45
6.3.3	Montage Aufhängungen . . . . .	.46
6.3.4	Montage Stromschiene und Festverbinder . . . . .	.47
6.3.5	Montage und Erstellung von Unterlängen . . . . .	.49
6.3.6	Montage Endkappen . . . . .	.50
6.3.7	Montage Überleitungsstücke . . . . .	.52
6.3.8	Montage Trennstellen . . . . .	.52
6.3.9	Montage Lufttrennstelle . . . . .	.56
6.3.10	Montage Dehnungsteilstücke . . . . .	.56
6.3.11	Montage Einführtrichter . . . . .	.58
6.3.12	Montage Einspeisungen . . . . .	.59
6.3.13	Montage Festpunkte . . . . .	.61
6.3.14	Montage Stromabnehmer . . . . .	.61
6.4	Montage Beheizung . . . . .	.63
6.4.1	Anschluss & Reparatur von Heizleitern . . . . .	.63
6.4.2	Heizdraht einziehen und Einspeisung setzen . . . . .	.65
6.4.3	Heizdraht einziehen durch Dehnungsteilstück . . . . .	.67
6.5	Zustand nach der Montage . . . . .	.68
<b>7</b>	<b>Störungen . . . . .</b>	<b>.69</b>
7.1	Sicherheitshinweise zu Störungen . . . . .	.69
7.2	Verhalten bei Störungen . . . . .	.69
<b>8</b>	<b>Wartung . . . . .</b>	<b>.70</b>
8.1	Sicherheitshinweise zur Wartung . . . . .	.71
8.2	Ersatzteile . . . . .	.72
8.3	Wartung Stromschiene . . . . .	.76
8.4	Wartung Stromabnehmer . . . . .	.78
8.5	Reinigung . . . . .	.78
<b>9</b>	<b>Transport und Lagerung . . . . .</b>	<b>.79</b>
9.1	Sicherheitshinweise zu Transport und Lagerung . . . . .	.79
9.2	Transportinspektion . . . . .	.79
<b>10</b>	<b>Demontage und Entsorgung . . . . .</b>	<b>.80</b>
10.1	Vorbereitung Demontage . . . . .	.80
10.1.1	Demontage . . . . .	.80
10.2	Entsorgung . . . . .	.80
<b>11</b>	<b>Schutzmaßnahmen . . . . .</b>	<b>.81</b>
11.1	EG-Konformitätserklärung . . . . .	.81
11.2	UKCA . . . . .	.82
<b>12</b>	<b>Verlegepläne . . . . .</b>	<b>.83</b>
	<b>Stichwortverzeichnis . . . . .</b>	<b>.84</b>

# 1 DOKUMENTENHISTORIE

Materialnummer	Version	Ausgabe	Beschreibung/Änderungen
-	1.01	06/2019	Erstausgabe
-	1.02	04/2021	Montagebeschreibung
-	1.03	02/2023	Anpassung Phasenabstände Technische Daten, Hinweis Abnutzung Stromschiene, Montagebeschreibung, Schutzmaßnahmen

## **2 ALLGEMEINES**

### **2.1 Information zu dieser Anleitung**

Die Betriebsanleitung ermöglicht den sicheren und effizienten Umgang mit unseren VAHLE Produkten. Dieses Dokument ist Bestandteil der Anlage und muss in ihrer unmittelbaren Nähe für das Bedienungs- und Wartungspersonal jederzeit zugänglich aufbewahrt werden. Grundvoraussetzung für sicheres Arbeiten ist die Einhaltung aller angegebenen Sicherheitshinweise und Handlungsanweisungen. Diese Dokumentation leitet nicht zur Bedienung der Anlage/Maschine an, in der unser System integriert ist. Darüber hinaus gelten die örtlichen Unfallverhütungsvorschriften und allgemeinen Sicherheitsbestimmungen für den Einsatz der Anlage. Abbildungen dienen dem grundsätzlichen Verständnis und können von der tatsächlichen Ausführung abweichen.

## 2.2 Symbolerklärung

Sicherheitshinweise sind in dieser Anleitung durch Symbole gekennzeichnet. Die Sicherheitshinweise werden durch Signalworte eingeleitet, die das Ausmaß der Gefährdung zum Ausdruck bringen. Im Folgenden werden die verschiedenen Arten der Warn- und Sicherheitshinweise und deren Aufbau erklärt.



### **GEFAHR!**

#### Hier wird die Quelle der Gefahrenursache benannt!

Diese Kombination aus Symbol und Signalwort weist auf eine unmittelbar gefährliche Situation hin, die zum Tode oder zu schweren Verletzungen führt, wenn sie nicht gemieden wird.

- ▶ Hier werden Handlungsschritte zur Gefahrenprävention benannt.



### **GEFAHR!**

#### Hier wird die Quelle der Gefahrenursache in Bezug auf Elektrizität benannt!

Diese Kombination aus Symbol und Signalwort weist auf eine unmittelbar gefährliche Situation im Umgang mit Elektrizität hin, die zum Tode oder zu schweren Verletzungen führt, wenn sie nicht gemieden wird.

- ▶ Hier werden Handlungsschritte zur Gefahrenprävention benannt.



### **WARNUNG!**

#### Hier wird die Quelle der Gefahrenursache benannt!

Diese Kombination aus Symbol und Signalwort weist auf eine möglicherweise gefährliche Situation hin, die zum Tod oder zu schweren Verletzungen führen kann, wenn sie nicht gemieden wird.

- ▶ Hier werden Handlungsschritte zur Gefahrenprävention benannt.



### **VORSICHT!**

#### Hier wird die Quelle der Gefahrenursache benannt!

Diese Kombination aus Symbol und Signalwort weist auf eine möglicherweise gefährliche Situation hin, die zu geringfügigen oder leichten Verletzungen führen kann, wenn sie nicht gemieden wird.

- ▶ Hier werden Handlungsschritte zur Gefahrenprävention benannt.



### **HINWEIS!**

#### Hier wird die Quelle der Gefahrenursache benannt!

Diese Kombination aus Symbol und Signalwort weist auf eine möglicherweise gefährliche Situation hin, die zu Sach- und Umweltschäden führen kann, wenn sie nicht gemieden wird.

- ▶ Hier werden Handlungsschritte zur Gefahrenprävention benannt.

**HINWEIS!****Hier wird auf eine Textstelle oder eine andere Dokumentation verwiesen!**

Diese Kombination aus Symbol und Signalwort weist auf eine Textstelle oder sogar auf Inhalte einer anderen Dokumentation hin.

- ▶ Hier werden die Textstellen oder die Verweise auf andere Dokumentationen benannt.

**TIPPS UND EMPFEHLUNGEN!**

- ▶ Hier werden einfache Tipps und Empfehlung aus unserem langjährigen Erfahrungsschatz gegeben.

## 2.3 Urheberschutz

Die Inhalte dieser Anleitung sind urheberrechtlich geschützt. Ihre Verwendung ist im Rahmen der Nutzung der Anlage zulässig. Eine darüberhinausgehende Verwendung ist ohne schriftliche Genehmigung des Herstellers nicht gestattet. Überlassung dieser Anleitung an Dritte, Vervielfältigungen in jeglicher Art und Form -auch auszugsweise- sowie Verwertung und/oder Mitteilung des Inhaltes sind ohne schriftliche Genehmigung des Herstellers, außer für interne Zwecke, nicht gestattet.

## 2.4 Haftungsbeschränkung

Alle Angaben und Hinweise in dieser Dokumentation wurden unter Berücksichtigung der geltenden Normen und Vorschriften, des Stands der Technik sowie unserer langjährigen Erkenntnisse und Erfahrungen zusammengestellt.

**Der Hersteller übernimmt keine Haftung für Schäden aufgrund:**

- Nichtbeachtung der Technischen Dokumentation
- Nicht bestimmungsgemäßer Verwendung
- Einsatz von nicht entsprechend ausgebildetem Personal
- Eigenmächtiger Umbauten und technischer Veränderungen
- Verwendung nicht zugelassener Ersatz- und Zubehörteile

Der tatsächliche Lieferumfang kann bei Sonderausführungen, der Inanspruchnahme zusätzlicher Bestelloptionen oder aufgrund neuester technischer Änderungen von dem hier beschriebenen Erläuterungen und Darstellungen abweichen.

Es gelten die im Liefervertrag vereinbarten Verpflichtungen, die Allgemeinen Geschäftsbedingungen sowie die Lieferbedingungen des Herstellers und die zum Zeitpunkt des Vertragsabschlusses gültigen gesetzlichen Verpflichtungen.

Technische Veränderungen im Rahmen der Verbesserung der Gebrauchsfähigkeit und der Weiterentwicklung behalten wir uns vor.

## 2.5 Kundenservice

Paul Vahle GmbH & Co. KG
Westicker Str. 52
Tel: +49 (0) 2307 704-0
Fax: +49(0) 2307 704-4 44
D - 59174 Kamen
E-Mail: info@vahle.de
Web: <a href="http://www.vahle.de">http://www.vahle.de</a>
Ursprungsland Deutschland

## 2.6 Gewährleistung

### 2.6.1 Gewährleistungsbedingungen

Alle Angaben und Hinweise in dieser Dokumentation wurden unter Berücksichtigung der geltenden Normen und Vorschriften, des Stand der Technik sowie unserer langjährigen Erkenntnisse und Erfahrungen zusammengestellt.

Die Gewährleistungszeit und der Gewährleistungsumfang wird durch Ihre Vertragsbedingungen und durch die allgemeinen Lieferbedingungen von der Firma Vahle GmbH & Co. KG festgelegt.

Die allgemeinen Gewährleistungs- und Lieferbedingungen sind auf unserer Internetpräsenz einzusehen. [www.vahle.de](http://www.vahle.de)



#### **WARNUNG!**

##### **Keine Haftung für Veränderungen, Modifizierungen oder Zubehör!**

Modifizierungen oder Veränderungen des gelieferten Produkts sind nur nach Rücksprache mit dem Hersteller erlaubt. Originalersatzteile und vom Hersteller zugelassenes Zubehör gewährleisten Sicherheit. Die Verwendung anderer Teile setzt jegliche Haftung des Herstellers außer Kraft.

- ▶ Halten Sie immer Rücksprache mit dem Hersteller!

**Die Gewährleistung entfällt, wenn eine oder mehrere der unten angegebenen Situationen eintreten:**

- Wenn das Produkt ohne Zustimmung der Firma Vahle geändert wird.
- Wenn der Nutzer selbst die Montage oder Reparaturen innerhalb der Gewährleistungszeit ausführt oder diese von Dritten ausführen lässt.
- Wenn das Produkt unsachgemäß behandelt oder gewartet wurde.
- Wenn keine von Vahle genehmigten Originalteile verwendet wurden.
- Wenn diese Dokumentation und dessen Inhalte nicht beachtet werden.



## 3 SICHERHEITSVORSCHRIFTEN

### 3.1 Sicherheit

Dieser Abschnitt gibt einen Überblick über alle wichtigen Sicherheitsaspekte für den Schutz von Personen sowie den sicheren Umgang und störungsfreien Betrieb. Weitere aufgabenbezogene Sicherheitshinweise sind in den Abschnitten zu den einzelnen Lebensphasen enthalten.



 **GEFAHR!**

Bei Nichtbeachtung der Sicherheitsvorschriften kann Gefahr für Leib und Leben entstehen!

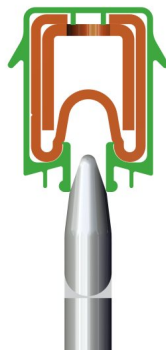
### 3.2 Bestimmungsgemäße Verwendung / vorhersehbarer Fehlgebrauch

Die isolierten Stromschienen wurden speziell für die verschiedensten mobilen Applikationen wie Brückenkranen, Verladebrücken, Aufzügen oder Rolltore entwickelt. Die Stromschienen sind durch ihre offene Bauweise besonders wartungsfreundlich. Für den Einsatz in rauen Umgebungsbedingungen ist der Leiter aus Aluminium mit einer Edelstahllauffläche gefertigt. Weitere Features sind kurze Montagezeiten durch eine geringe Bauteilvielfalt.

#### Sicherheit

Die Stromschienen sind nach VDE 0100 ausgeführt. Sie entsprechen den heutigen Anforderungen an die Sicherheit einer Stromschiene und sind nach VDE 0470-Teil 1, berührungsgeschützt (Schutzart IP 2X). Für die Stromabnehmer besteht der Berührungsschutz nur, wenn die Schleifkohlen sich komplett in den Stromschienen befinden. Für im Handbereich befindliche Stromschienenanlagen, in denen die Stromabnehmer die Stromschienen betriebsmäßig verlassen, muss bauseits für den Berührungsschutz z. B. durch Absperrung oder Abschalten gesorgt werden. Dies gilt jedoch nur für Spannungen oberhalb von 25 Volt Wechsel- bzw. 60 Volt Gleichspannung.

Der VDE-Finger zeigt, dass die spannungsführenden Teile von ihm nicht berührt werden können. Das Isolierprofil zur Aufnahme des Stromschienenprofils bietet eine gute Isolation und ein Höchstmaß an Sicherheit. Es können mehrere Schienen miteinander kombiniert werden. Der Raumbedarf ist gering.



Es können Schleifleitungen in beliebiger Polzahl zusammengestellt werden.

Die Standardlieferlänge beträgt 6,25 m bei U 35. Unterlängen sind lieferbar. Der Schutzleiter ist durch einen durchgehenden gelben Streifen am Isolierprofil gekennzeichnet. Die Nichtaustauschbarkeit der Stromabnehmer für Schutzleiter und Phasen ist gewährleistet.

### Stromabnehmer

Je nach Einsatzfall werden Einfach- oder Doppelstromabnehmer verwendet.

Die angegebenen Dauerstromstärken gelten für Stromabnehmer im Standbetrieb auf Stromschienenprofilen mit Kupferschleifflächen. Bei der AE-Stromschiene dürfen Stromabnehmer von Stromverbrauchern, die ständig an einer Stelle bzw. bei sehr geringer Fahrgeschwindigkeit von 10 m/min unter Last arbeiten, nur mit ca. 50 % ihres Dauerstromes belastet werden.

Die Länge des Stromabnehmer-Anschlusskabels darf 3 m nicht überschreiten, wenn das vorgeschaltete Überschutzorgan nicht auf die Belastbarkeit dieses Anschlusskabels ausgelegt ist. Siehe auch DIN VDE 0100, Teil 430 und DIN EN 60204-32. (Hinweis: Obiges tritt häufig bei mehreren Stromabnehmern pro Anlage auf.)

**Zur bestimmungsgemäßen Verwendung gehört auch die Einhaltung aller Angaben in dieser Anleitung!**

Jede über die bestimmungsgemäße Verwendung hinausgehende oder andersartige Benutzung, Umbau oder andere Veränderungen gilt als Fehlgebrauch und sind untersagt.



#### WARNUNG!

##### Gefahr bei Fehlgebrauch!

Fehlgebrauch kann zu gefährlichen Situationen führen.

- ▶ Niemals die Anlage anders als bestimmungsgemäß verwenden.
- ▶ Niemals die Anlage von nicht unterwiesenem Personal bedienen lassen.
- ▶ Niemals die Anlage unsachgemäß verändern oder umbauen.
- ▶ Niemals die Anlage entgegen den Sicherheitsbestimmungen einsetzen.
- ▶ Niemals die Anlage mit höheren Strömen oder Spannungen betreiben.
- ▶ Niemals die Anlage mit Kohlen anderer Hersteller betreiben.

**Ansprüche jeglicher Art wegen Schäden aufgrund nicht bestimmungsgemäßer Verwendung sind ausgeschlossen.**

## 3.3 Grundsätzliche Gefahren

Im folgenden Abschnitt sind Restrisiken benannt, die von dem Produkt auch bei bestimmungsgemäßer Verwendung ausgehen können. Um die Risiken von Personen- und Sachschaden zu reduzieren und gefährliche Situationen zu vermeiden, sind die hier aufgeführten Sicherheitshinweise in den weiteren Abschnitten dieser Anleitung zu beachten.

Die Anlage darf nicht unsachgemäß verändert oder umgebaut werden!



#### WARNUNG!

##### Lebensgefahr durch fehlerhaften Austausch und Demontage!

Fehler bei der Demontage oder Austausch von Bauteilen können zu lebensgefährlichen Situationen führen oder erhebliche Sachschäden mit sich bringen

- ▶ Vor Beginn jeglicher Demontearbeiten müssen die Sicherheitshinweise beachtet werden.

### 3.3.1 Gefahren durch elektrische Energie

Folgende Sicherheitsarbeiten nach VDE 0105-100 ausführen (diese Arbeiten sind von einer Elektrofachkraft vgl. Kapitel: „2 Sicherheit“ auszuführen).

#### Freischalten

Die erforderlichen Trennstrecken müssen hergestellt werden.

#### Gegen Wiedereinschalten sichern

Für die Dauer der Arbeit muss ein Verbotsschild an Schaltgriffen oder Antrieben von Schaltern, an Steuerorganen, an Druck- oder Schwenktastern, an Sicherungsteilen, Leitungsschutzschaltern, mit denen ein Anlagenteil freigeschaltet worden ist oder mit denen er unter Spannung gesetzt werden kann, zuverlässig angebracht sein. Ist dies nicht möglich, so genügt das eindeutig zugeordnete Verbotsschild in der Nähe. Bei handbetätigten Schaltern müssen vorhandene mechanische Verriegelungseinrichtungen gegen Wiedereinschalten verwendet werden.

#### Spannungsfreiheit feststellen

Die Spannungsfreiheit ist an oder so nahe wie möglich an der Arbeitsstelle allpolig festzustellen. Die Spannungsfreiheit ist mit einem Spannungsprüfer unmittelbar vor und nach dem Gebrauch zu überprüfen.

#### Erden und Kurzschließen

An der Arbeitsstelle müssen Teile, an denen gearbeitet werden soll, erst geerdet und dann kurzgeschlossen werden. Die Erdung und das Kurzschließen müssen von der Arbeitsstelle aus sichtbar sein. Abweichend hiervon darf in der Nähe der Arbeitsstelle geerdet und kurzgeschlossen werden, wenn dies aus den örtlichen Gegebenheiten oder aus Sicherheitsgründen erforderlich ist. Geräte zum Erden und Kurzschließen müssen immer zuerst mit der Erdungsanlage oder mit dem Erder und dann mit den zu erdenden Teilen verbunden werden. Auf Erden und Kurzschließen darf in bestimmten Niederspannungsanlagen verzichtet werden (vgl. VDE 0100-100).

#### Benachbarte, unter Spannung stehende Teile abdecken oder abschränken

Vor Aufnahme der Arbeiten prüfen, ob es nicht zweckmäßig ist, die Spannungsfreiheit der benachbarten Teile herzustellen.



#### GEFAHR!

##### Lebensgefahr durch elektrischen Strom!

Durch Berührungen von Bauteilen die unter Spannung stehen, können lebensgefährliche Verletzungen die Folge sein.

- Darauf achten, dass die besagten Bauteile nicht unter Spannung stehen oder vor unbefugter Näherung gesichert sind.

## 3.4 Verantwortung des Betreibers

### Definition Betreiber

Der Betreiber ist aus der Auftragsbestätigung zu entnehmen und besitzt folgende Betreiberpflichten:

### Betreiberpflichten

Das Anlagen-System wird im gewerblichen Bereich eingesetzt. Der Betreiber der Anlage unterliegt daher den gesetzlichen Pflichten zur Arbeitssicherheit. Neben den Sicherheitshinweisen in dieser Anleitung müssen die für den Einsatzbereich der Anlage gültigen Sicherheits-, Unfallverhütungs- und Umweltschutzvorschriften eingehalten werden. Dabei gilt insbesondere folgendes:

- Der Betreiber sorgt für den Schutz gegen den elektrischen Schlag (Schutz gegen direktes Berühren).
- Der Betreiber muss sich über die geltenden Arbeitsschutzbestimmungen informieren und in einer Gefährdungsbeurteilung zusätzliche Gefahren ermitteln, die sich durch die speziellen Arbeitsbedingungen am Einsatzort der Anlage ergeben. Diese muss er in Form von Betriebsanweisungen für den Betrieb der Anlage umsetzen.
- Der Betreiber muss während der gesamten Einsatzzeit der Anlage prüfen, ob die von ihm erstellten Betriebsanweisungen dem aktuellen Stand der Regelwerke entsprechen, und diese, falls erforderlich, anpassen.
- Der Betreiber muss die Zuständigkeit für Installation, Bedienung, Wartung und Reinigung eindeutig regeln und festlegen.
- Der Betreiber muss dafür sorgen, dass alle Mitarbeiter, die mit der Anlage umgehen, die Betriebsanleitung gelesen und verstanden haben. Darüber hinaus muss er das Personal in regelmäßigen Abständen schulen und über die Gefahren informieren.

**Weiterhin ist der Betreiber dafür verantwortlich, dass die Anlage stets in technisch einwandfreiem Zustand ist, daher gilt folgendes:**

- Der Betreiber muss dafür sorgen, dass die in dieser Dokumentation beschriebenen Wartungsintervalle eingehalten werden.
- Die von ihm erstellten Steuerungen und Sicherheitseinrichtungen zum Betreiben der Anlage sind auf Funktionssicherheit und Vollständigkeit zu prüfen.
- Der Betreiber muss die Installation und die Montage nach EN 60204 sicherstellen.
- Der Betreiber muss sicherstellen, dass bei NOT-AUS alle Komponenten spannungsfrei geschaltet sind. Insbesondere die parallel installierte Stromschiene.

## 3.5 Personalanforderungen

### 3.5.1 Qualifikationen

Die in dieser Anleitung beschriebenen Aufgaben stellen unterschiedliche Anforderungen an die Qualifikation der Person, die mit diesen Aufgaben betreut sind, dar.



#### **WARNUNG!**

##### **Gefahr bei unzureichender Qualifikation von Personen!**

Unzureichend qualifizierte Personen können die Risiken beim Umgang mit der Anlage nicht einschätzen und setzen sich und andere der Gefahr schwerer oder tödlicher Verletzungen aus.

- ▶ Alle Arbeiten nur von dafür qualifizierten Personen durchführen lassen.
- ▶ Unzureichend qualifizierte Personen aus dem Arbeitsbereich fernhalten.

#### **Bediener**

Der Bediener wurde in einer Unterweisung durch den Betreiber über die ihm übertragenen Aufgaben und mögliche Gefahren bei unsachgemäßem Verhalten unterrichtet. Aufgaben, die über die Bedienung im Normalbetrieb hinausgehen, darf der Bediener nur ausführen, wenn dies in der Anleitung angegeben ist und der Betreiber ihn ausdrücklich damit betraut hat.

#### **Elektrofachkraft (siehe VDE 0105-100)**

Die Elektrofachkraft ist aufgrund ihrer fachlichen Ausbildung, Kenntnisse und Erfahrungen, sowie Kenntnis der einschlägigen Normen und Bestimmungen in der Lage, Arbeiten an elektrischen Anlagen auszuführen und mögliche Gefahren selbstständig zu erkennen und zu vermeiden. Die Elektrofachkraft ist speziell für das Arbeitsumfeld, in dem sie tätig ist, ausgebildet und kennt die relevanten Normen und Bestimmungen.

#### **Fachpersonal**

Fachpersonal ist aufgrund seiner fachlichen Ausbildung, Kenntnisse und Erfahrungen sowie Kenntnis der einschlägigen Bestimmungen in der Lage, die ihm übertragenen Arbeiten auszuführen und mögliche Gefahren selbstständig zu erkennen und zu vermeiden.

#### **Unterwiesene Personen**

Die unterwiesene Person wurde in einer Unterweisung durch den Betreiber über die ihr übertragenen Aufgaben und möglichen Gefahren bei unsachgemäßem Verhalten unterrichtet. Diese Personen müssen zudem diese Sicherheitsbestimmungen gelesen und verstanden haben, sowie sie anschließend auch befolgen.

Ggf. ist dies vom Kunden/Anwender durch eine Unterschrift zu bestätigen.

## 3.6 Persönliche Schutzausrüstung

Jeder, der zum Arbeiten mit der Anlage oder im Umfeld der Anlage (Hilfspersonal) angewiesen ist, muss - je nach Art und Einsatzgebiet der anfallenden Arbeit - geeignete, persönliche Schutzkleidung/Schutzausrüstung tragen. Persönliche Schutzausrüstung dient dazu, Personen vor Beeinträchtigungen der Sicherheit und Gesundheit bei der Arbeit zu schützen. Der Betreiber ist dafür verantwortlich, dass die Schutzausrüstungen auch angelegt werden.

Im Nachfolgenden wird die persönliche Schutzausrüstung beschrieben:



### Sicherheitsschuhe

Sicherheitsschuhe dienen zum Schutz vor schweren herabfallenden Teilen und Ausrutschen auf rutschigem Untergrund.



### Schutzbrille

Schutzbrillen dienen zum Schutz vor herumfliegenden Spänen und spritzenden Säuren.



### Schutzhelm

Schutzhelme dienen zum Schutz vor herabfallenden und umherfliegenden Teilen und Materialien.



### Handschuhe

Zum Schutz der Hände vor Reibung, Abschürfungen, Einstichen oder tiefen Verletzungen, sowie vor Berührung mit heißen Oberflächen.



### Arbeitsschutzkleidung

Arbeitsschutzkleidung ist eng anliegend und reißfest, mit engen Ärmeln und ohne abstehende Teile. Sie dient vorwiegend zum Schutz vor Erfassen durch bewegte Maschinenteile, darf jedoch nicht die Bewegungsfreiheit einschränken. Keine Ringe, Ketten und sonstigen Schmuck tragen. Bei langem Haar muss dieses abgedeckt werden (Kappe, Mütze, Haarnetz oder ähnliches). Auffanggurte, Gesicht- und Gehörschutz nach DGUV Regel 112-189.



### Gehörschutz

Zum Schutz vor schwerwiegenden und dauerhaften Hörschädigungen.



### Atemschutz

Zum Schutz vor schwerwiegenden und dauerhaften Erkrankungen der Atemwege.

## 3.7 Sicherheitseinrichtungen



### WARNUNG!

#### **Gefahr durch nicht funktionierende Sicherheitseinrichtungen!**

Bei nicht funktionierenden oder außer Kraft gesetzten Sicherheitseinrichtungen besteht die Gefahr schwerster Verletzungen bis hin zum Tod.

- ▶ Vor Arbeitsbeginn prüfen, ob alle Sicherheitseinrichtungen funktionstüchtig und richtig installiert sind.
- ▶ Sicherheitseinrichtungen niemals außer Kraft setzen oder überbrücken.

Zu den landesüblichen Sicherheitsvorschriften sind zusätzlich folgende Sicherheitshinweise zu beachten.

Beim Arbeiten an der Anlage müssen unbedingt folgende Unfall-Verhütungsvorschriften (UVV) bzw. die neu geltenden Unfallverhütungsvorschriften - Grundsätze der Prävention (DGUV - Vorschrift 1) beachtet werden.

## 3.8 Verhalten im Gefahrenfall und bei Unfällen

### **Vorbeugende Maßnahmen:**

- Erste Hilfe-Einrichtungen (Verbandskasten, Decken usw.) und Feuerlöscher griffbereit aufbewahren.
- Zufahrtswege für Rettungsfahrzeuge freihalten.

### **Verhalten bei Unfällen:**

- Unfallstelle absichern und Ersthelfer für erste Hilfe heranziehen.
- Rettungsdienst alarmieren.
- Erste Hilfe leisten

## 3.9 Beschilderung

Die folgenden Symbole und Hinweisschilder können sich im Arbeitsbereich befinden. Sie beziehen sich auf die unmittelbare Umgebung, in der sie angebracht sind.



### **GEFAHR!**

#### **Lebensgefahr durch elektrischen Strom!**

Durch Berührungen von Bauteilen die unter Spannung stehen, können lebensgefährliche Verletzungen die Folge sein.

- Darauf achten, dass die besagten Bauteile nicht unter Spannung stehen oder vor unbefugter Näherung gesichert sind.

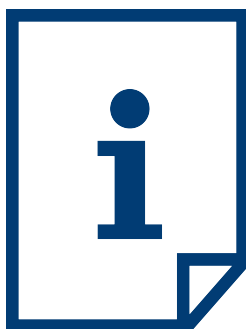


### **WARNUNG!**

#### **Gefahr durch unleserliche Beschilderung!**

Im Laufe der Zeit können Aufkleber und Schilder verschmutzen oder auf andere Weise unkenntlich werden, so dass Gefahren nicht erkannt oder notwendige Bedienungsanweisungen nicht befolgt werden können.

- Alle Sicherheits-, Warn- und Bedienungsanweisungen in stets gut lesbarem Zustand halten.



### **HINWEIS!**

#### **Anleitung beachten!**

Das gekennzeichnete Produkt erst benutzen, nachdem diese Dokumentation vollständig gelesen und verstanden wurde.





## 4 TECHNISCHE DATEN

### Technische Daten - Mechanisch

Max. Fahrgeschwindigkeit ohne Trichter/Überleitung	[m/min]	600
Max. Fahrgeschwindigkeit mit Trichter	[m/min]	100
Max. Fahrgeschwindigkeit mit Überleitungsstück	[m/min]	180
Abstand Pole bei Stromabnehmer UST200/35, UDST 400/35 und Einspeisung UE	[mm]	60 / 90 (abhängig von Anordnung)
Abstand Pole bei Stromabnehmer UST300/35, UDST 600/35 und Einspeisung UEG	[mm]	130
Bögen		nur werksseitig, auf Anfrage
Max. Aufhängeabstand (gerade Strecke)	[mm]	2500
Max. Aufhängeabstand (Horizontalbögen RH<15 m)	[mm]	1250
Max. Aufhängeabstand (Vertikalbögen RH>15 m)	[mm]	2500

### Technische Daten - System

Max. Anlagenlänge ohne Dehnungsteilstück	[m]	250
Standardlänge Stromschiene	[mm]	6250
Standardlänge Dehnungsteilstück	[mm]	2500

### Technische Daten Stromabnehmer

Stromabnehmer Hub	[mm]	max. ± 70 (Stromabnehmer abhängig)
Stromabnehmer seitliche Auslenkung	[mm]	max. ± 80 (Stromabnehmer abhängig)
Anpresskraft Stromabnehmer	[N]	max. 70 (Stromabnehmer abhängig)

### Betriebsbedingungen

Einsatztemperatur Standard-Ausführung	[ °C]	-30 bis +55
Einsatztemperatur wärmebeständige-Ausführung	[ °C]	-30 bis +85
Einsatztemperatur HT-Ausführung	[ °C]	-30 bis +130
Brennbarkeit		schwer entflammbar, selbst verlöschend, UL 94 V0
Verwendung		Innenanlagen/ Aussenanlagen

### Technische Daten Elektrisch

#### Technische Daten - Elektrisch

Mögliche Polzahl		unbegrenzt
Max. Anschlussquerschnitt	[mm <sup>2</sup> ]	max. 4 x 185 (Einspeisungsart abhängig)
Leitermaterial		Kupfer oder Aluminium/Edelstahl
Schutzklasse		IP2X
Durchschlagfestigkeit nach DIN 53481	[kV/mm]	> 25
Spez. Durchgangswiderstand nach IEC 60093	[Ω / cm]	> 1 x 10 <sup>16</sup> (abhängig v. Anordnung)
Oberflächenwiderstand nach IEC 60093	[Ω]	2,1 x 10 <sup>15</sup> (abhängig v. Anordnung)
Vergleichszahl/ Kriechwegbildung nach IEC 60093	[mm]	30



Typ	Leiter Querschnitt [mm <sup>2</sup> ]	Kriechweg der Um-mantelung	max. Nennspannung [V]	max. Nennstrom bei 100 % ED (35 °C) [A]	Wi-derstand <sup>1</sup> [Ω]	Impedanz <sup>1</sup> bei Phasenabstand [Ω / 1 0 0 0] 90 mm	Impedanz <sup>1</sup> bei Phasenabstand [Ω / 1 0 0 0] 130 mm
U35/200C	200	85	1000	600	0,094	0,156	0,174
U35/300C	300	85	1000	720	0,060	0,138	0,159
U35/400C	400	85	1000	860	0,046	0,132	0,154
U35/500C	500	85	1000	1250	0,034	0,131	0,152
U35/230 AE <sup>2</sup>	230	85	1000	500	0,134	0,183	0,199
U35/450 AE <sup>2</sup>	450	85	1000	800	0,069	0,143	0,163
U35/600 AE <sup>2</sup>	600	85	1000	1000	0,052	0,136	0,156

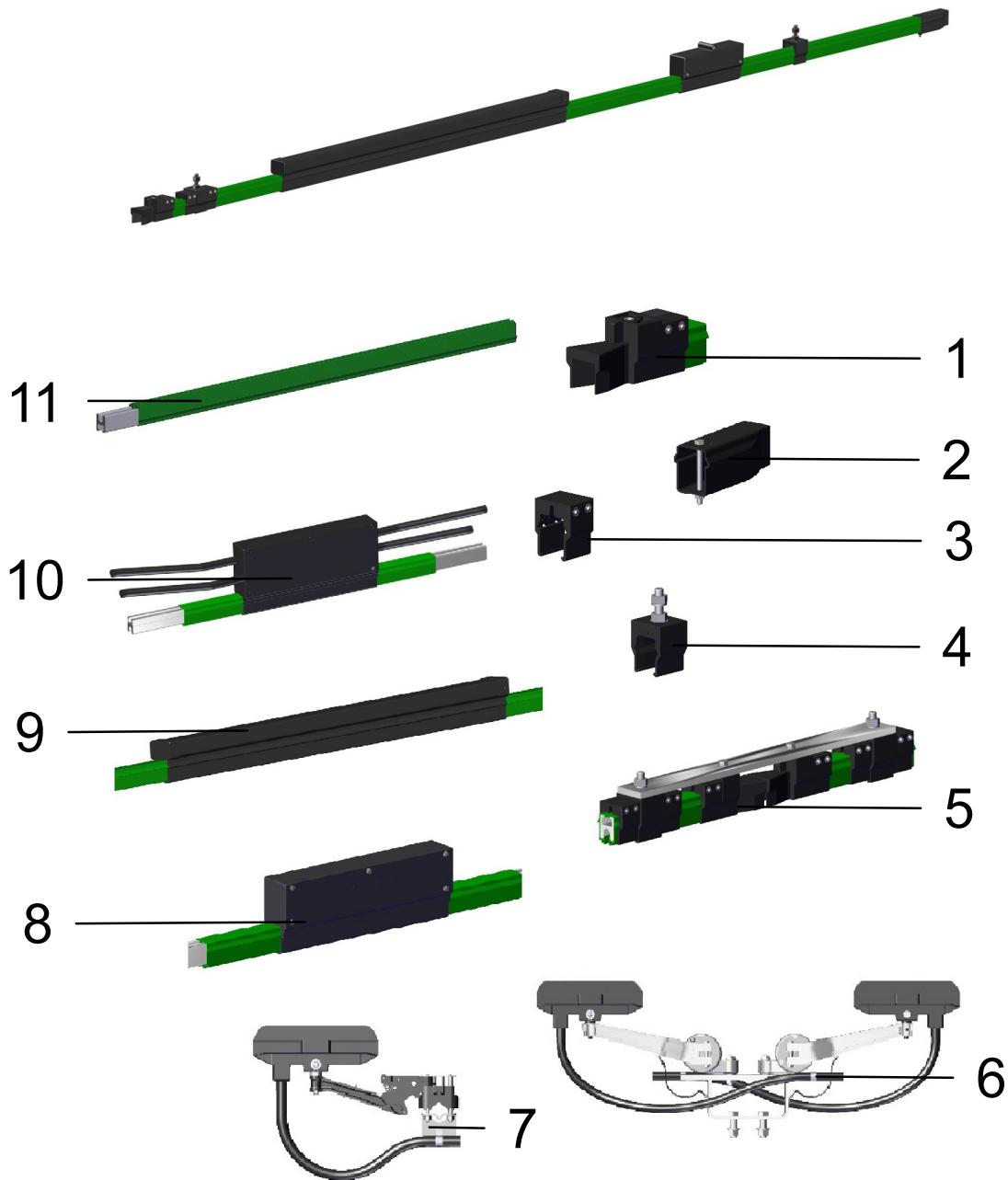
(1) Bei Frequenz von 50Hz und 20 °C

(2) Bei der AE-Stromschiene dürfen Stromabnehmer von Stromverbrauchern, die ständig an einer Stelle bzw. bei sehr geringen Fahrgeschwindigkeiten von ca. 10 m/min unter Last arbeiten, nur mit ca. 50% ihres Nennstromes bei 100 % Einsatzdauer belastet/betrieben werden.



# 5 AUFBAU UND FUNKTION

## 5.1 Systemübersicht



\*Es sind nicht alle Komponenten dieser Produktgruppe dargestellt.

Position	Bezeichnung Komponenten
1	Überleitungsstück
2	Endkappe
3	Sicherungsklemme
4	Aufhängung



Position	Bezeichnung Komponenten
5	Lufttrennstelle
6	Doppelstromabnehmer
7	Einzelstromabnehmer
8	Festverbinder
9	Dehnungsteilstück
10	Einspeisung
11	U35 Stromschiene



## 5.2 Kurzbeschreibung System

### Stromschiene

Die Stromschiene lässt eine Kombination aus zwei Leitermaterialien (Kupfer und Aluminium/Edelstahl) und anwendungsbedingten Isolierprofilen zu, die unterschieden werden zwischen den Ausführungen Standard, wärmebeständig und HT.

### Aufhängungen

Der maximalen Aufhängeabstände werden nach den Einsatzbedingungen unterschieden. Nähere Angaben finden Sie in ihrer Unterlagen bei Auftragsvergabe.

Bei Anlagen mit schwierigen Betriebs- und Umweltverhältnissen (hohe Luftfeuchtigkeit, Galvanik, chemische Betriebe usw.) ist die Verlegung gesonderter Aufhängungen auf jeden Fall erforderlich. Eine Aufhängung mit Kriechwegverlängerung ist zur Vermeidung elektrischer Überschläge einzusetzen.

### Verbinder

Die elektrische und mechanische Verbindung der Stromschienen-Teilstücke erfolgt durch Schraubverbinder.

### Trennstellen

Trennstellen sind elektrische Unterbrechungen der Leiter. Ein betriebsmäßiges Überfahren der Stromabnehmer hat das Ziel, eine Spannungsunterbrechung zu erzeugen.

Für Steuerzwecke, Einspeisestrecken, Reparaturabschnitte usw. liefern wir Isolier- und Lufttrennstellen.

### Sicherungsklemme

Mithilfe zweier Sicherungsklemmen und einer Aufhängung, kann ein Festpunkt zur kontrollierten Längsausdehnung der Profile erzeugt werden.

### Längenausdehnungen Dehnungsteilstück

- Die Stromschienen werden mittels Stromschienenverbinder unlösbar miteinander als durchgehendes Leiterprofil verbunden. Die Verbinder werden zwischen zwei verbundenen Stromschienen geschraubt und wandern mit dem Stromschienenstoß mit.
- Dehnungsteilstücke werden nur in speziellen Fällen benötigt. Beispielsweise bei Ausgleich einer Hallendeckungsfuge, Anlagenlängen größer 250 m, oder anlagenbedingten Festpunkten an den Enden der Anlage.

### Einspeisungen

Zweckmäßig wird die Einspeisung an einem Schienenstoß anstelle eines Verbinders montiert. Für die Zuleitung sind einadrige Leitungen zu verwenden.

**Die o.g. Synergien gelten bei der Variante U35/600 AE nicht! Bitte halten Sie hierzu Rücksprache mit unserer Technik.**

### Einführungstrichter und Überleitungsstücke

Überleitungsstücke bilden den berührungsgeschützten Abschluss der Stromschienen an Bahnenden und mechanischen Bahntrennungen (Weichen, Stichbahnen, Drehscheiben usw.).

Trichter bieten die Möglichkeit für die Stromabnehmer die Stromschiene zu verlassen oder aus dem Freien in die Stromschiene einzufahren. Dafür sind spezielle Stromabnehmer notwendig.

### Stromabnehmer

Die Stromabnehmer werden in der Regel an den beweglichen Verbraucher montiert und je nach Einsatzfall werden Einfach- oder Doppelstromabnehmer eingesetzt. Die Anzahl ist abhängig von der zu übertragenden Leistung und wird entsprechend ausgelegt.



### Bögen

Die isolierten Stromschienen können in horizontalen und vertikalen Kurven eingesetzt werden.

### Chemische Belastbarkeit

Isolierprofile in der Standardausführung (Farbe grün) und in der wärmebeständigen Ausführung (Farbe grau) sind beständig gegen Mineralöl, Fette, Natronlauge (25 - 50%), Salzsäure konzentriert und Schwefelsäure bis 50%.



#### VORSICHT!

**Bei Einsatz der Stromschienen in Verzinkereien, Beizereien und Presswerken halten Sie bitte mit uns Rücksprache.**

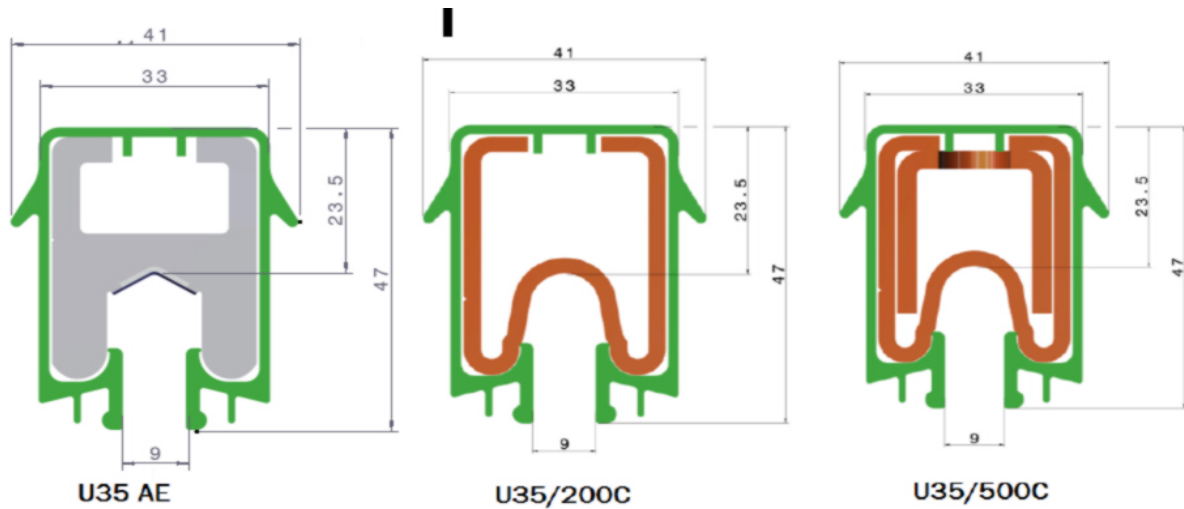
Hier müssen die genauen Anforderungen nochmal geprüft und entsprechend berücksichtigt werden.

---



## 5.3 Baugruppenübersicht

### 5.3.1 Schienenmaterial



Typenschlüssel	
U	isoliertes U-Stromschienenprofil
35	Gehäusegröße
200-600	Leiter-Querschnitt [mm <sup>2</sup> ]
C	Leiter aus Kupfer
AE	Leiter aus Aluminium mit Edelstahl Lauffläche

Für die nachfolgende Tabelle müssen die Ident.-Nr. ergänzt werden:

Die letzte Ziffer der Ident.-Nr. • gibt die Einzellänge in Meter an. Bitte die Ident.-Nr. mit 1, 2, 3, 4, 5 oder 6 ergänzen

Standardausführung Phase -30 bis +50 °C Farbe grün	Gewicht [kg/m]	Phase Ident.-Nr	PE Ident.-Nr
U35/200 C	2,400	017520•	017526•
U35/300 C	3,400	017521•	017527•
U35/400 C	4,300	017522•	017528•
U35/500 C	6,100	017533•	017534•
U35/230 AE	1,070	017541•	017542•
U35/450 AE	1,650	017545•	017546•
U35/600 AE	2,112	017564•	017566•

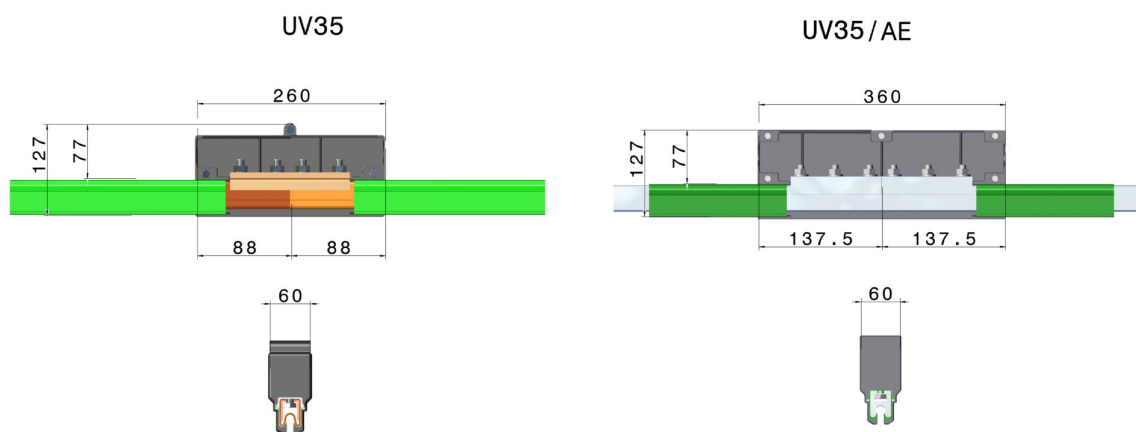


Wärmebeständige Ausführung (wärmebeständig) -30 bis +85 °C Farbe grau	Gewicht [kg/m]	Phase Ident.-Nr	PE Ident.-Nr
U35/200 C	2,400	017523•	017529•
U35/300 C	3,400	017524•	017530•
U35/400 C	4,300	017525•	017531•
U35/500 C	6,100	017535•	017536•
U35/230 AE	1,070	017543•	017544•
U35/450 AE	1,650	017547•	017548•
U35/600 AE	2,112	017562•	017565•

Halogenfreie Ausführung Phase HT-Ausführung (130 °C) -30 bis +130 °C Farbe granitgrau	Gewicht [kg/m]	Phase Ident.-Nr	PE Ident.-Nr
U35/200 C	2,400	017571•	017572•
U35/300 C	3,400	017573•	017574•
U35/400 C	4,300	017587•	017588•
U35/500 C	6,100	017575•	017576•
U35/230 AE	1,070	017577•	017578•
U35/450 AE	1,650	017579•	017580•
U35/600 AE	2,112	017585•	017586•

### 5.3.2 Verbindungsmaterial



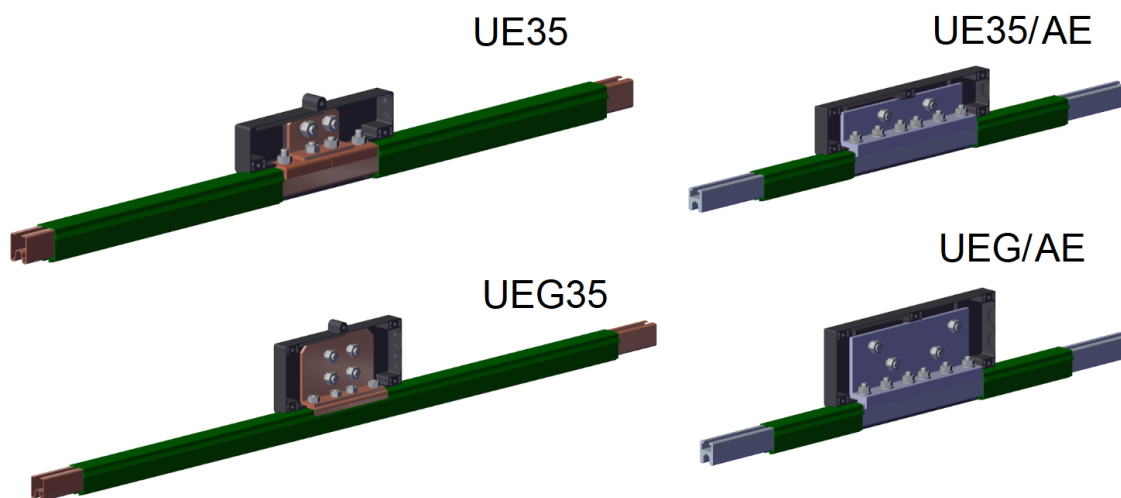
Typ	Gewicht [kg/m]	Ident.-Nr
VM-UV35/200-B	0,882	0175574/00
VM-UV35/200-C-K4	1,105	0175798/00
VM-UV35/230-450AE	0,658	10005447
VM-UV35/230-450AE-B	1,028	0175987/00
VM-UV35/230-450AE-B-K4	1,032	0175986/00





Typ	Gewicht [kg/m]	Ident.-Nr
VM-UV35/230-450AE-C	1,234	0175985/00
VM-UV35/230-450AE-C-K4	1,247	0175984/00
VM-UV35/230-450AE-K4	0,662	10005446
VM-UV35/300-B	0,882	0175012/01
VM-UV35/400-B	1,021	0175126/01
VM-UV35/400-B-K4	1,021	0175127/01
VM-UV35/400-C-K4	1,369	0175738/00
VM-UV35/500-B	1,273	0175369/00
VM-UV35/500-C-K4	1,273	0175740/00
VM-UV35/600AE	0,700	10002569
VM-UV35/600AE-B	1,000	0175983/00
VM-UV35/600AE-B-K4	1,467	0175982/00
VM-UV35/600AE-C	1,000	0175981/00
VM-UV35/600AE-C-K4	1,547	0175980/00
VM-UV35/600AE-K4	0,920	10002566

### 5.3.3 Streckeneinspreisung



Typ (Kupfer)	Anschluss max. mm <sup>2</sup>	Gewicht [kg]	Ident.-Nr
UE 35/200-400	2 x 150	1.264	0175040
UE 35/200-400-M	2 x 150	1.264	0175548
UE 35/200-400 K4 <sup>(1)</sup>	2 x 150	1.264	0175043
UE 35/200-400 K4 <sup>(1)</sup> -M	2 x 150	1.264	0175549
UE 35/500	2 x 150	1.204	0175397
UE 35/500-M	2 x 150	1.204	0175907
UE 35/500 K4 <sup>(1)</sup>	2 x 150	1.204	0175398
UE 35/500 K4 <sup>(1)</sup> -M	2 x 150	1.204	0175908



Typ (Kupfer)	Anschluss max. mm <sup>2</sup>	Gewicht [kg]	Ident.-Nr
UEG 35/200-400	4 x 185	1.930	0175105
UEG 35/200-400-M	4 x 185	1.930	0175147
UEG 35/200-400 K4 <sup>(1)</sup>	4 x 185	1.930	0175106
UEG 35/200-400 K4 <sup>(1)</sup> -M	4 x 185	1.930	0175324
UEG 500	4 x 185	1.998	0175371
UEG 500-M	4 x 185	1.998	0175394
UEG 500 K4 <sup>(1)</sup>	4 x 185	1.998	0175372
UEG 500 K4 <sup>(1)</sup> -M	4 x 185	1.998	0175417
UE 35/200-400 HT	2 x 150	1.264	0175824
UE 35/200-400 HT-M	2 x 150	1.264	0175826
UE 35/200-400 HT K4 <sup>(1)</sup>	2 x 150	1.264	0175825
UE 35/200-400 HT K4 <sup>(1)</sup> -M	2 x 150	1.264	0175827
UE 35/500 HT	2 x 150	1.204	0175828
UE 35/500 HT-M	2 x 150	1.204	0175845
UE 35/500 HT K4 <sup>(1)</sup>	2 x 150	1.204	0175829
UE 35/500 HT K4 <sup>(1)</sup> -M	2 x 150	1.204	0175846
UEG 35/200-400 HT	4 x 185	1.930	0175780
UEG 35/200-400 HT-M	4 x 185	1.930	0175788
UEG 35/200-400 HT K4 <sup>(1)</sup>	4 x 185	1.930	0175787
UEG 35/200-400 HT K4 <sup>(1)</sup> -M	4 x 185	1.930	0175789
UEG 500 HT	4 x 185	1.998	0175747
UEG 500 HT-M	4 x 185	1.998	0175778
UEG 500 HT K4 <sup>(1)</sup>	4 x 185	1.998	0175777
UEG 500 HT K4 <sup>(1)</sup> -M	4 x 185	1.998	0175779
Typ (Aluminium-Edelstahl)	Anschluss max. mm <sup>2</sup>	Gewicht [kg]	Ident.-Nr
UE 35 AE	2 x 150	0.872	0175489
UE 35 AE-M	2 x 150	0.872	0175905
UE35 AE- K4 <sup>(1)</sup>	2 x 150	0.872	0175490
UE35 AE-M K4 <sup>(1)</sup> -M	2 x 150	0.872	0175906
UE 35/600 AE	2 x 150	1.617	0175693
UE 35/600 AE-M	2 x 150	1.617	0175707
UE 35/600 AE K4 <sup>(1)</sup>	2 x 150	1.617	0175694
UE 35/600 AE K4 <sup>(1)</sup> -M	2 x 150	1.278	0175708
UEG 35 AE	4 x 185	1.278	0175487
UEG 35 AE-M	4 x 185	1.278	0175521
UEG 35 AE-K4 <sup>(1)</sup>	4 x 185	1.278	0175488
UEG 35 AE-K4 <sup>(1)</sup> -M	2 x 150	2.058	0175522
UEG 35/600 AE	2 x 150	2.058	0175674



Typ (Aluminium-Edelstahl)	Anschluss max. mm <sup>2</sup>	Gewicht [kg]	Ident.-Nr
UEG 35/600 AE -M	2 x 150	2.058	0175675
UEG 35/600 AE -K4 <sup>(1)</sup>	2 x 150	2.058	0175628
UEG 35/600 AE -K4 <sup>(1)</sup> -M	2 x 150	2.058	0175676
UE 35 AE HT	2 x 150	0.872	0175830
UE 35 AE-HT-M	2 x 150	0.872	0175903
UE35 AE- HT-K4 <sup>(1)</sup>	2 x 150	0.872	0175831
UE 35 AE-M HT-K4 <sup>(1)</sup> -M	2 x 150	0.872	0175904
UE 35/600 AE HT	2 x 150	1.617	0175909
UE 35/600 AE-HT-M	2 x 150	1.617	0175910
UE 35/600 AE HT-K4 <sup>(1)</sup>	2 x 150	1.617	0175911
UE 35/600 AE HT-K4 <sup>(1)</sup> -M	2 x 150	1.278	0175912
UEG 35 AE HT	4 x 185	1.278	0175832
UEG 35 AE-HT-M	4 x 185	1.278	0175834
UEG 35 AE-HT-K4 <sup>(1)</sup>	4 x 185	1.278	0175833
UEG 35 AE-HT-K4 <sup>(1)</sup> -M	2 x 150	2.058	0175835
UEG 35/600 AE HT	2 x 150	2.058	0175841
UEG 35/600 AE -HT-M	2 x 150	2.058	0175843
UEG 35/600 AE -HT-K4 <sup>(1)</sup>	2 x 150	2.058	0175842
UEG 35/600 AE -HT-K4 <sup>(1)</sup> -M	2 x 150	2.058	0175844

### 5.3.4 Aufhängung/Halter

#### Isolierte Aufhängung



Bezeichnung	Gewicht [kg]	Ident.-Nr:
UAD 35	0,204	0175667
UAD 35 K4 <sup>(1)</sup>	0,204	0175637

#### HINWEIS!

- ▶ zulässige Umbruchkraft Fu: 3800 N
- ▶ zulässige Zugkraft Fz: 1800 N
- ▶ Anzugsdrehmoment M12: 40 Nm
- ▶ Max. Klemmbereich: 13 mm



Isolierte Aufhängung mit Kriechwegverlängerung (Isolatorfunktion)<sup>(2)</sup>



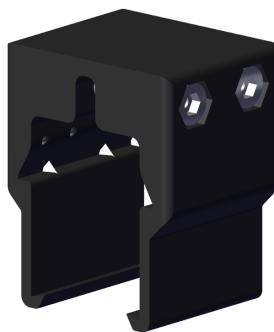
Bezeichnung	Gewicht [kg]	Ident.-Nr:
UIM 35	0,330	0175946
UIM 35 K4 <sup>(1)</sup>	0,330	0175945

**HINWEIS!**

- ▶ zulässige Umbruchkraft Fu: 5500 N
- ▶ zulässige Zugkraft Fz: 2000 N
- ▶ Kriechweg: 120 mm
- ▶ Anzugsdrehmoment M12: 40 Nm
- ▶ Max. Klemmbereich: 13 mm

**5.3.5 Sicherungsklemme/Festpunkt**

Sicherungsklemme



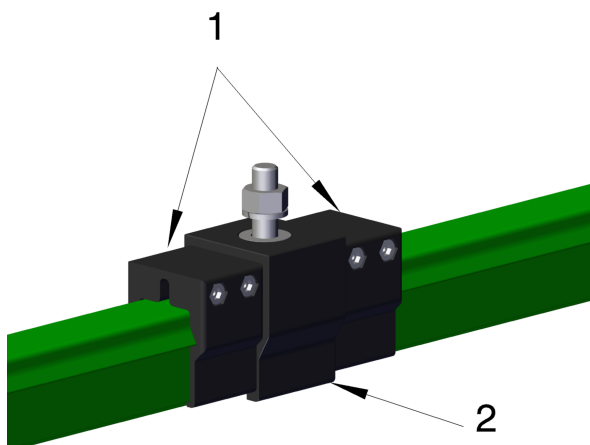
Bezeichnung	Gewicht [kg]	Ident.-Nr:
USK35 K	0,74	0175039

**HINWEIS!**

- ▶ nach Montage Schienenöffnung prüfen: 9±1 mm
- ▶ Anzugsdrehmoment M6: 5 Nm
- ▶ Max. Klemmbereich: 13 mm

Festpunkt

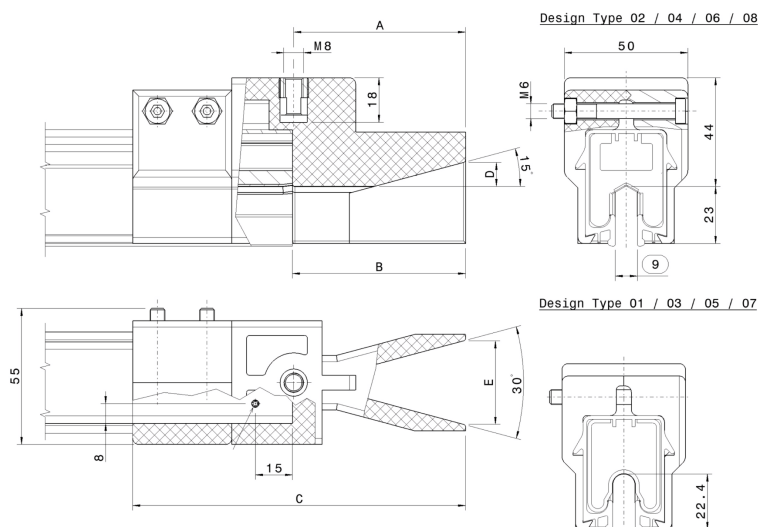
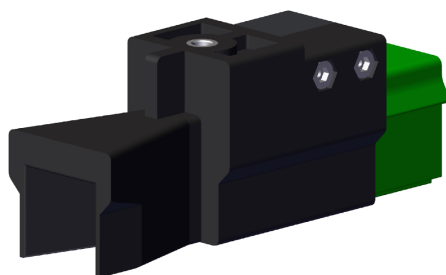
Mithilfe zweier Sicherungsklemmen und einer Aufhängung, kann ein Festpunkt zur kontrollierten Längsausdehnung der Profile erzeugt werden.



Position	Bezeichnung	Ident.-Nr:
1	Sicherungs-klemme	0175039
2	Aufhängung (hier Beispiel)	0175667



### 5.3.6 Überleitungsstück



#### HINWEIS!

- ▶ Für Schienenunterbrechungen.
- ▶ Einbau in Anlagen nach Verlegeplan.
- ▶ Max. Höhen- und Seitenversatz:  $\pm 6$  mm.
- ▶ Luftspalt bei Überfahrten max. 20 mm.
- ▶ Anzugdrehmoment für M6 = 5 Nm.
- ▶ Max. Abstand zur nächsten Aufhängung: 250 mm.
- ▶ Nach Montage Schienenöffnung prüfen

Bauart	Bezeichnung	Ident.-Nr	A [mm]	B [mm]	C [mm]	D [mm]	E [mm]
01	US35 C-K4	0175677	69,5	70	134,5	9,7	33,8
02	US35 AE-K4	0175678	69,5	70	134,5	9,7	33,8
03	US35 C-01-K4	0175814	49,5	50	114,5	4,5	23,5
04	US35 AE-01-K4	0175815	49,5	50	114,5	4,5	23,5
05	US35 C-K4-M	0175928	69,5	70	134,5	9,7	33,8
06	US35 AE-K4-M	0175929	69,5	70	134,5	9,7	33,8
07	US35 C-01-K4-M	0175930	49,5	50	114,5	4,5	23,5
08	US35 AE-01-K4-M	0175931	49,5	50	114,5	4,5	23,5

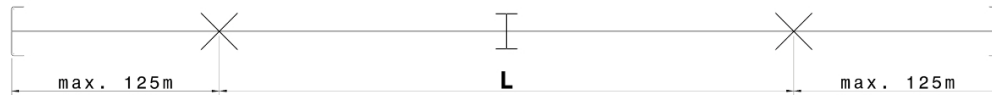


### 5.3.7 Dehnungsteilstück

#### Dehnungsteilstücke

Dehnungsteilstücke bestehen aus einem Dehnverbinder und einem Festverbinder, montiert auf einem Schienenteilstück von 2,5 m. Sie werden ab einer Anlagenlänge von 250 m eingesetzt und weisen einen maximalen Dehnweg von 90 mm auf.

#### Prinzipdarstellung



✕ Symbol für Festpunkt

I Symbol für den Dehnverbinder

#### Ermittlung der Dehnungsteilstücke

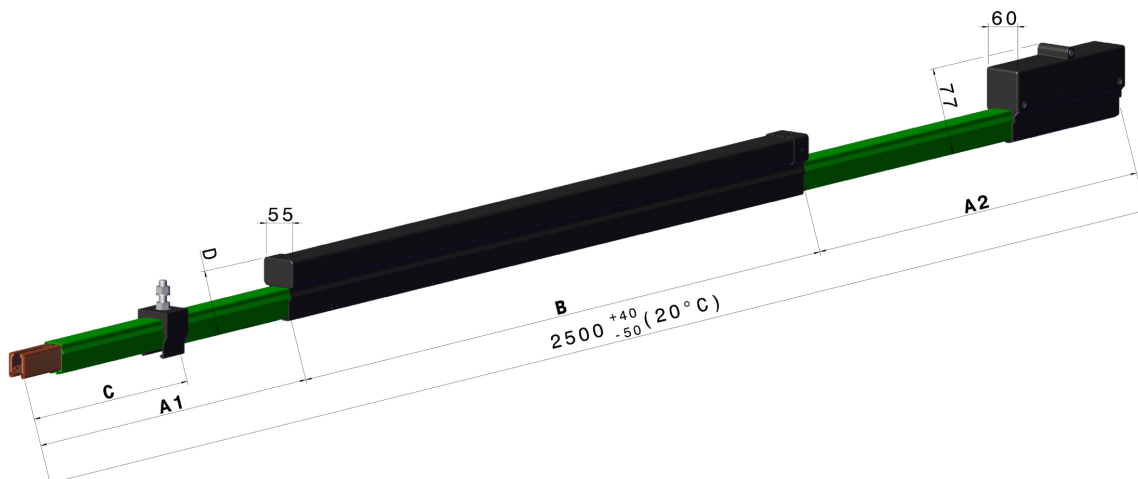
$$n = \frac{L_1}{L}$$

n = Anzahl der UDV (aufgerundet)

L<sub>1</sub> = Anlagengesamtlänge - 250m

L = Maximale Dehnstrecke je UDV - siehe Tabelle

UDV 35/200-500 C		UDV 35/230-600 AE	
bis Δt [°C]	max. L [m]	bis Δt [°C]	max. L [m]
30	176	30	130
40	132	40	97,5
50	105,5	50	78
60	88	60	65





Typ	A1 [mm]	A2 [mm] <sup>(3)</sup>	B [mm]	C [mm]
UDV 35/200-400C K4	631,5	631,5	1237	300-500
UDV 35/500C K4	631,5	631,5	1237	300-500
UDV 35/230-450AE K4	640	255	1605	300-500
UDV 35/600AE K4	640	255	1605	300-390

#### Standardausführung, Farbe grün

Typ	Gewicht [kg]	Ident.-Nr	
		Phase	PE
UDV 35/200-400C K4 <sup>(1)</sup>	16,00	0175527	0175528
UDV 35/500C K4 <sup>(1)</sup>	17,50	0175540	0175541
UDV 35/230-450AE K4 <sup>(1)</sup>	21,00	0175964	0175965
UDV 35/600AE K4 <sup>(1)</sup>	21,00	0175968	0175969

#### Wärmebeständige Ausführung, Farbe grau

Typ	Gewicht [kg]	Ident.-Nr	
		Phase	PE
UDV 35/200-400C K4 <sup>(1)</sup>	16,00	0175529	0175530
UDV 35/500C K4 <sup>(1)</sup>	17,50	0175542	0175543
UDV 35/230-450AE K4 <sup>(1)</sup>	21,00	0175964	0175965
UDV 35/600AE K4 <sup>(1)</sup>	21,00	0175970	0175971

#### HT Ausführung, Farbe granitgrau

Typ	Gewicht [kg]	Ident.-Nr	
		Phase	PE
UDV 35/200-400C HT K4 <sup>(1)</sup>	16,00	0175700	0175701
UDV 35/500C HT K4 <sup>(1)</sup>	17,50	0175702	0175703
UDV 35/230-450AE HT K4 <sup>(1)</sup>	21,00	0175966	0175967
UDV 35/600AE HT K4 <sup>(1)</sup>	21,00	0175972	0175973

(1) Nichtrostende Ausführung

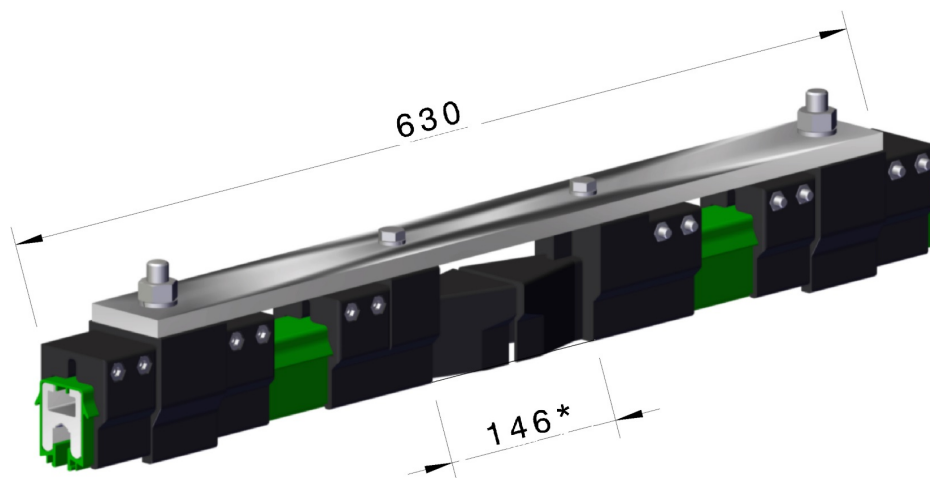
(2) Bei Dehnungsteilstücken für AE-Schienen dürfen im Bereich A2 keine Aufhängungen montiert werden.

(3) 150 m bei Verwendung der Aufhängung UIM35.



### 5.3.8 Trennstellen

#### Lufttrennstelle



\* 146 mm ohne Stromübertragung

Typ	Gewicht [kg]	Ident.-Nr
ST-LT/U35AE-L	1,330	0175629
ST-LT/U35AE-M	1,330	0175636
ST-LT/U35C-L	1,330	0175679
ST-LT/U35C-M	1,330	0175699



#### HINWEIS!

- ▶ Typ M: Montage werkseitig
- ▶ Typ L: Lose Lieferung

#### Isolierte Trennstelle

Als Sicherung gegen Spannungsüberbrückungen und zum Freischalten von Reparatur-, Steuer- und Speiseteilstrecken werden zwei isolierte Lufttrennstellen verwendet.

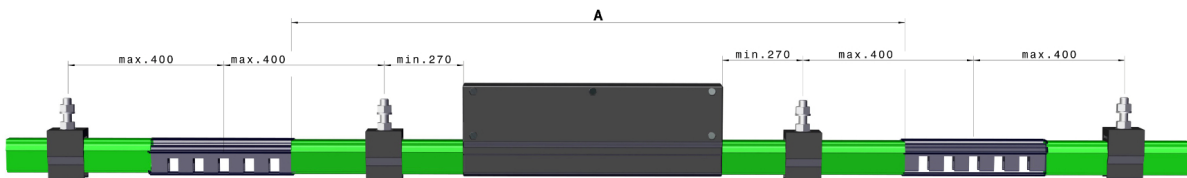
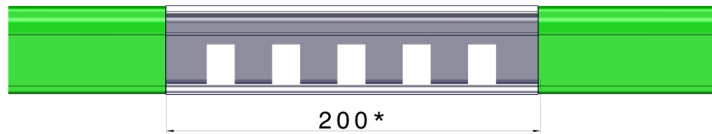




**HINWEIS!**

**Auf folgende Dinge muss bei Einsatz von isolierten Lufttrennstellen geachtet werden:**

- ▶ Beidseitig muss eine Aufhängung vorgesehen werden. Max. Abstand von Mitte Trennstelle beträgt: 400 mm.
- ▶ Bei montieren von Trennstellen müssen auch die Einspeisungen werkseitig montiert werden (Stromschiene, Aufhängungen und Einspeisungen müssen gesondert bestellt werden).
- ▶ Für den Abstand „A“ sind Anzahl und Typ der Stromabnehmer sowie der Anhalteweg der mobilen Stromverbraucher zu berücksichtigen



Typ	Gewicht [kg]	Ident.-Nr
ST-IT/35/200-M	0,200	0175062
ST-IT/35/300-M	0,200	0175063
ST-IT/35/400-M	0,200	0175064
ST-IT/35/500-M	0,200	0175399
ST-IT/35/230-M	0,200	0175499
ST-IT/35/450-M	0,200	0175500
ST-IT/35/200-L	0,200	0175101
ST-IT/35/300-L	0,200	0175102
ST-IT/35/400-L	0,200	0175103
ST-IT/35/500-L	0,200	0175400
ST-IT/35/230-L	0,200	0175497
ST-IT/35/450-L	0,200	0175498

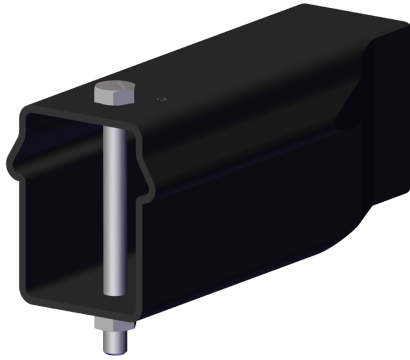


**HINWEIS!**

- ▶ Typ M: Montage werkseitig
- ▶ Typ L: Lose Lieferung als Ersatzteil



### 5.3.9 Endkappe



Bezeichnung	Gewicht [kg]	Ident.-Nr:
UK35-M	0,064	0175171
UK35-L	0,064	0175060

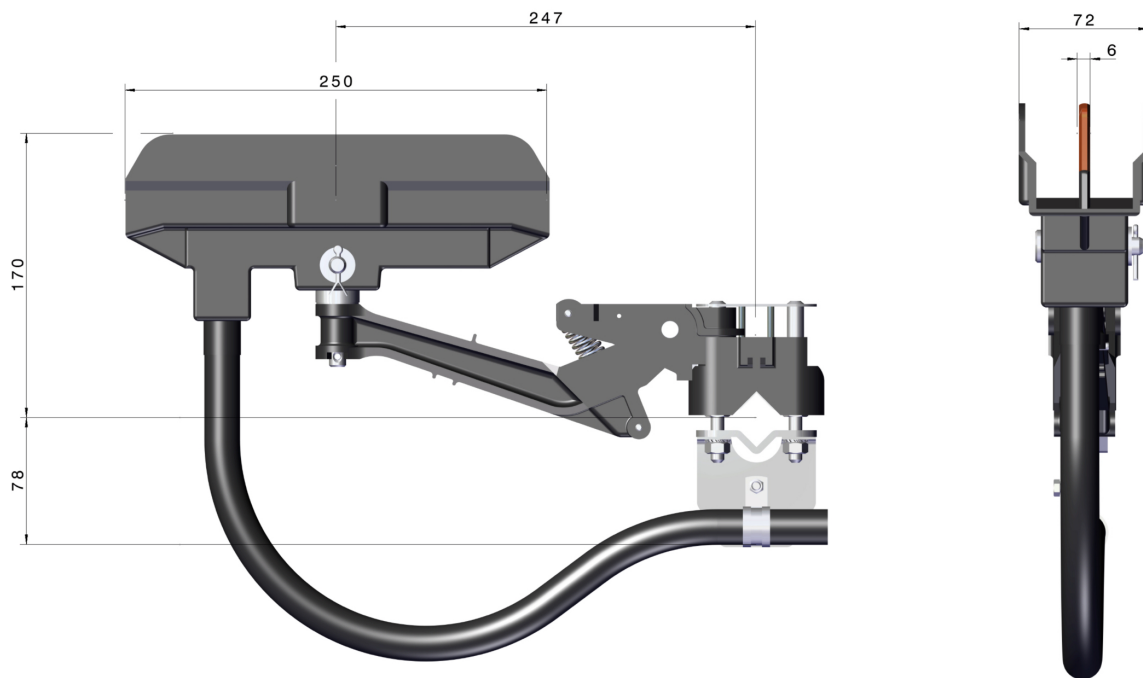
#### HINWEIS!

- ▶ Typ M: Montage werkseitig
- ▶ Typ L: Lose Lieferung



### 5.3.10 Stromabnehmer

#### 5.3.10.1 Stromabnehmer UST/USTR



Bei seitlich liegender Schienenöffnung sollte der USTR Stromabnehmer verwendet werden.

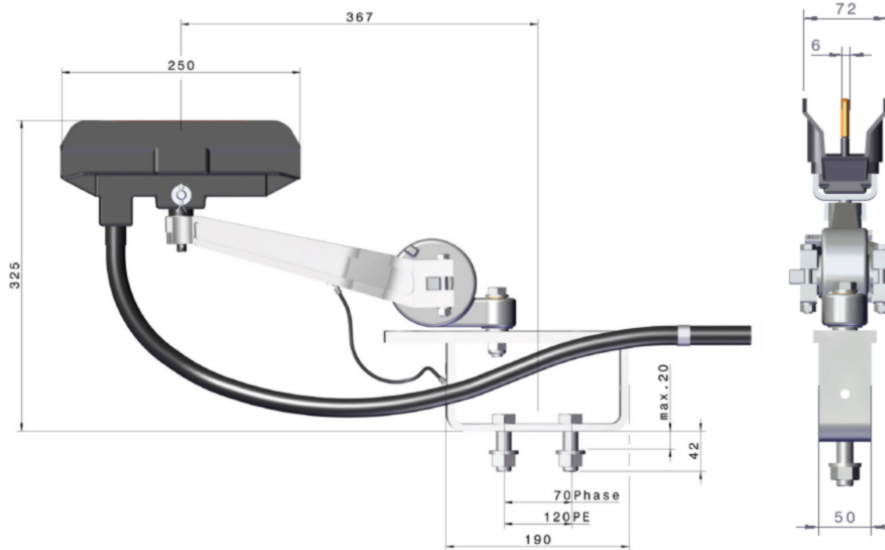
Bezeichnung	Nennstrom* [A]	Anschlussleitung		Gewicht [kg]	Ident.-Nr	
		[A/mm <sup>2</sup> ]	[d <sub>max</sub> /mm]		Phase schwarz	PE-Gelb
UST 200/35	200	50	21	4,000	0175068	0175069
USTR 200/35	200	50	21	4,000	0175169	0175170
UST 200/35 HT	200	50	21	4,000	0175893	0175894
USTR 200/35 HT	200	50	21	4,000	0175895	0175896

\* Nennstrom bei 100 % Einsatzdauer (ED) - Bei AE-Stromschienen dürfen Stromabnehmer, die ständig oder längere Zeiten auf einer Position verbleiben oder Fahrgeschwindigkeiten geringer als 10 m/min unter Last aufweisen, nur mit ca. 50 % ihres Nennstromes belastet/betrieben werden.



**HINWEIS!**

- ▶ Mit (3 m) Anschlussleitung (Freie Leitungslänge: 2,6 m)
- ▶ Hub: ± 50 mm
- ▶ seitliche Auslenkung: ± 50 mm
- ▶ Anpresskraft: ca. 30 N



Bei seitlich liegender Schienenöffnung sollte der USTR Stromabnehmer verwendet werden.

Bezeichnung	Nennstrom* [A]	Anschlussleitung		Gewicht [kg]	Ident.-Nr	
		[A/mm <sup>2</sup> ]	[d <sub>max</sub> /mm]		Phase schwarz	PE-Gelb
UST 300/35	200	95	26	10,900	0175087	0175088
USTR 300/35	200	95	26	10,900	0175320	0175321
UST 300/35 HT	200	95	26	10,900	0175897	0175898
USTR 300/35 HT	200	95	26	10,900	0175899	0175900

\* Nennstrom bei 100 % Einsatzdauer (ED) - Bei AE-Stromschienen dürfen Stromabnehmer, die ständig oder längere Zeiten auf einer Position verbleiben oder Fahrgeschwindigkeiten geringer als 10 m/min unter Last aufweisen, nur mit ca. 50 % ihres Nennstromes belastet/betrieben werden.

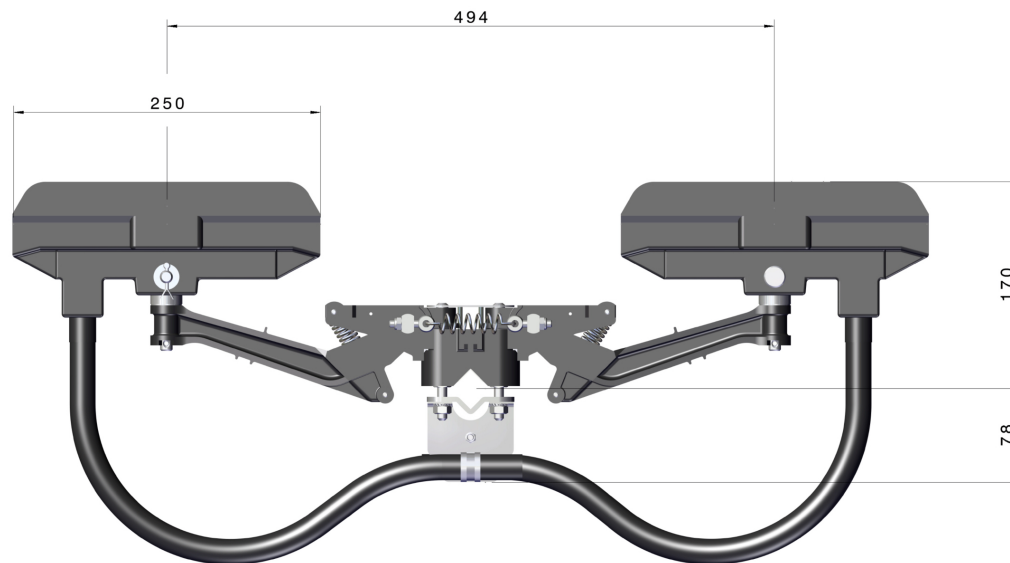


**HINWEIS!**

- ▶ Mit (3 m) Anschlussleitung (Freie Leitungslänge: 2,6 m)
- ▶ Hub: ± 80 mm
- ▶ seitliche Auslenkung: ± 80 mm
- ▶ Anpresskraft: ca. 50-70 N



**5.3.10.2 Doppelstromabnehmer UDST/UDSTR**



Bei seitlich liegender Schienenöffnung sollte der USTR Stromabnehmer verwendet werden.

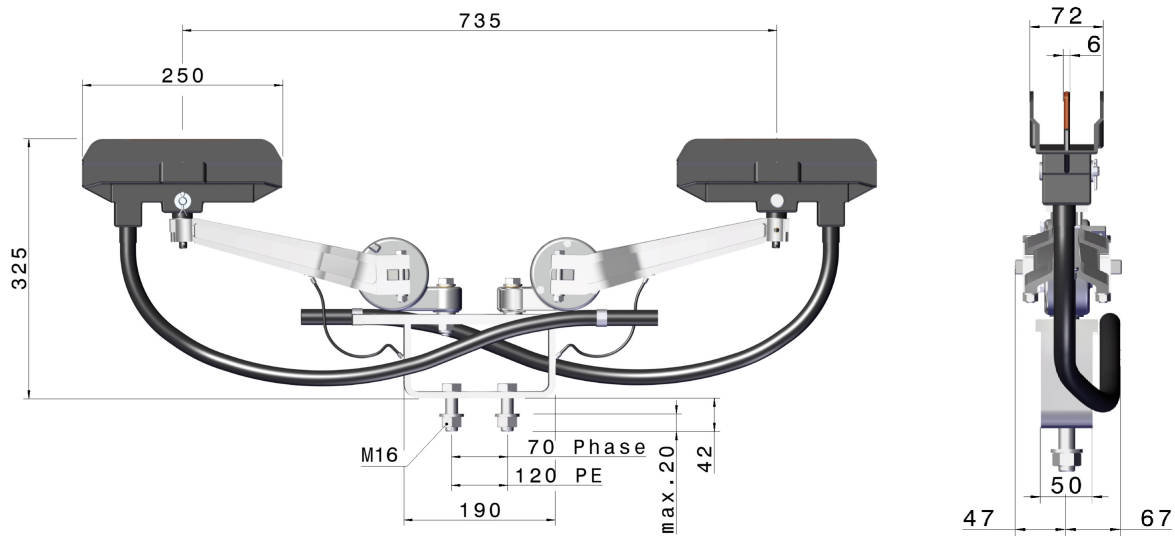
Bezeichnung	Nennstrom* [A]	Anschlussleitung		Gewicht [kg]	Ident-Nr	
		[A/mm <sup>2</sup> ]	[d <sub>max</sub> /mm]		Phase schwarz	PE-Gelb
UDST 400/35	400	50	21	7,000	0175072	0175073
UDSTR 400/35	400	50	21	7,000	0175185	0175186
UDST 400/35 HT	400	50	21	7,000	0175695	0175696
UDSTR 400/35 HT	400	50	21	7,000	0175769	0175770

\* Nennstrom bei 100 % Einsatzdauer (ED) - Bei AE-Stromschienen dürfen Stromabnehmer, die ständig oder längere Zeiten auf einer Position verbleiben oder Fahrgeschwindigkeiten geringer als 10 m/min unter Last aufweisen, nur mit ca. 50 % ihres Nennstromes belastet/betrieben werden.



**HINWEIS!**

- ▶ Mit (2x3 m) Anschlussleitung (Freie Leitungslänge: 2,6 m)
- ▶ Hub: ± 50 mm
- ▶ seitliche Auslenkung: ± 50 mm
- ▶ Anpresskraft: ca. 30 N



Bezeichnung	Nennstrom* [A]	Anschlussleitung		Gewicht [kg]	Ident.-Nr	
		[A/mm <sup>2</sup> ]	[d <sub>max</sub> /mm]		Phase schwarz	PE-Gelb
UDST 600/35	600	95	26	18,300	0175089	0175090
UDSTR 600/35	600	95	26	18,300	0175174	0175175
UDST 600735 HT	600	95	26	18,300	0175697	0175698
UDSTR 600/35 HT	600	95	26	18,300	0175901	0175902

\* Nennstrom bei 100 % Einsatzdauer (ED) - Bei AE-Stromschienen dürfen Stromabnehmer, die ständig oder längere Zeiten auf einer Position verbleiben oder Fahrgeschwindigkeiten geringer als 10 m/min unter Last aufweisen, nur mit ca. 50 % ihres Nennstromes belastet/betrieben werden.



**HINWEIS!**

- ▶ Mit (2x3 m) Anschlussleitung
- ▶ Hub: ± 70 mm
- ▶ seitliche Auslenkung: ± 80 mm
- ▶ Anpresskräfte: ca. 50 - 70 N pro Schleifkohle

**5.3.11 Anschlussleitungen**

Bezeichnung	Phase/PE	Gewicht [kg]	Ident.-Nr
Anschlussleitung RKA 50mm <sup>2</sup> , 3m lang	Phase	2,200	0175084
Anschlussleitung RKA-HT 50mm <sup>2</sup> , 3m lang	Phase	2,200	0175657
Anschlussleitung RKA 50mm <sup>2</sup> , 3m lang	PE	2,200	0175085
Anschlussleitung RKA-HT 50mm <sup>2</sup> , 3m lang	PE	2,200	0175658
Anschlussleitung RKA 95 mm <sup>2</sup> , 3m lang	PE	3,300	0175991
Anschlussleitung RKA 95mm <sup>2</sup> , 3m lang	Phase	3,300	0175990

\*

Weitere Bauarten und Längen auf Anfrage



## 5.4 Beheizung

### Allgemeines zur Beheizung

Die Beheizung der Schleifleitung erfolgt über einen Heizleiter, der in den Hohlraum des Stromschiene nprofils eingezogen wird. Das Heizkabel und die Heizkreislänge werden für eine Heizleistung zwischen 15-25 W/m ausgelegt. Die Anschlussspannung beträgt 230V, 400V (siehe Auftragsbestätigung bzw. anlagenspezifischer Verlegungsplan). In Ausnahmefällen, z.B. bei kleiner Beheizungslänge, wird über einen Transformator mit entsprechender Sekundärspannung eingespeist. Die Heizleiterlängen werden je 1 m länger geliefert als die Stromschiene nlänge, um eine einfachere Montage zu gewährleisten.

Ein Heizkreis beginnt und endet jeweils in einer Heizleitereinspeisung, indem der Heißleiter mit dem Kaltleiter verbunden wird. Der Kaltleiter wird dann bis zur Heizleitungssteuerung verlegt. Innerhalb des Heizkreises, kann es vorkommen, dass die einzelnen Heizleitungen verbunden werden müssen (Pol-übergreifend). An dieser Stelle muss eine Kaltleiterbrücke gesetzt werden. Hierfür wird in einer Heizleitereinspeisung wieder der Heißleiter (Heizdraht) mit der Kaltleiter (H07RNF) verbunden, und auf dem anderen Stromschiene nteilstück, nach dem gleichem Prinzip wieder eingespeist.



#### HINWEIS!

- ▶ Bei der U15 sind die Dehnverbinder nicht beheizbar und somit zu überbrücken
- ▶ Zuleitungen von der Heizeinspeisung bis hin zum Anschlusskasten/ Heizleitereinspeisung sind kundenseitig zu liefern und zu installieren.

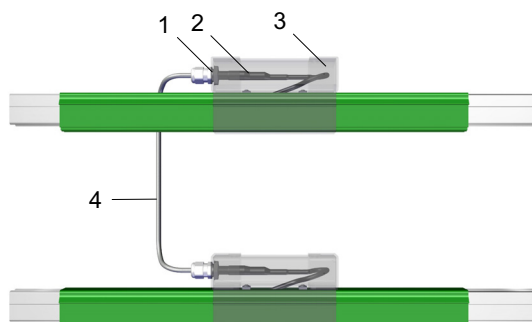


#### VORSICHT!

##### Beschädigungsgefahr!

Das Heizsystem darf grundsätzlich erst bei Temperaturen unter +5 °C (zugeschaltet werden. Die Heizkreislänge darf nicht beliebig gekürzt werden, damit die Stromschiene nicht zu warm oder zu kalt wird. Zu hohe Erwärmung zerstört das Isolierprofil. Bei zu niedriger Erwärmung wird die Auftautemperatur nicht erreicht. Das gleiche gilt für eine andere als die vorgesehene Spannung oder einen anderen Heizkabeltyp.

Sind Schleifleitungen mit Trennstellen ausgerüstet, so dürfen diese nicht mit Heizleitungen überbrückt werden! Die Heizabschnitte sind so zu legen, dass diese jeweils an den Trennstellen enden. Heizleiter können auch in Wartungsbereichen eingesetzt werden, dann müssen die Heizleiter bei Abschaltung des Wartungsbereichs mit abgeschaltet werden.



- 1 Zulentlastung
- 2 Verbindung Heiß-/Kaltleiter
- 3 UEH Gehäuse
- 4 Kaltleiterbrücke



### Heizleitung für U35

Jeder Stromschienenquerschnitt der U35 ist beheizbar.

Folgende Heizleitungen sind zugelassen: **Heizdraht EYCEX 5203**

Widerstand	[ $\Omega$ / m ]	Ident.-Nr	Außendurchmesser	[mm]
0,10		0196381/00	5,2	
0,15		0196382/00	4,9	
0,20		0196383/00	4,8	
0,32		0196384/00	4,9	
0,38		0196385/00	4,8	
0,48		0196386/00	4,7	
0,60		0196387/00	4,5	
0,70		0196388/00	4,5	
0,81		0196389/00	4,6	
1,00		0196390/00	4,5	
1,44		0196391/00	4,4	
2,00		0196392/00	4,6	
3,00		0196393/00	4,4	
4,00		0196394/00	4,2	
4,40		0196395/00	4,3	
5,16		0196396/00	4,3	
5,60		0196397/00	4,2	

### Sonderbauteile für U35

Bauteil	Ident.-Nr
Heizleitereinspeisung UEH 35L	0175189/00
Heizleitereinspeisung UEH 35M	0175120/00
Verbindungsmaterial für Heizleiter/Kaltleiter	1005308/00
Anschlusskasten für Stromschienenenteisung	0108059/00
Brücke 6 mm <sup>2</sup> für Heizleitung 300 mm lang	10010159

### Dehnverbinder mit Heizleiterüberbrückung für U35

Dehnverbinder mit Heizleiterüberbrückung	Standrad (grün bis +55 °C)	Wärmebeständig (grau bis +85 °C)	Hitzebeständig (schwarz bis +130 °C)
UDVH 35/200-400C K4 PH	0175533/00	0175537/00	/
UDVH 35/200-400C K4 PE	0175534/00	0175538/00	/
UDVH 35/500C K4 PH	0175544/00	0175546/00	/
UDVH 35/500C K4 PE	0175545/00	0175547/00	/
UDVH 35/230-450 AE K4 PH	0175531/00	0175535/00	0176044/00
UDVH 35/230-450 AE K4 PE	0175532/00	0175536/00	0176043/00
UDVH 600 AE AE K4 PH	0176042/00	0176040/00	0176032/00
UDVH 600 AE AE K4 PE	0176041/00	0176039/00	0176031/00





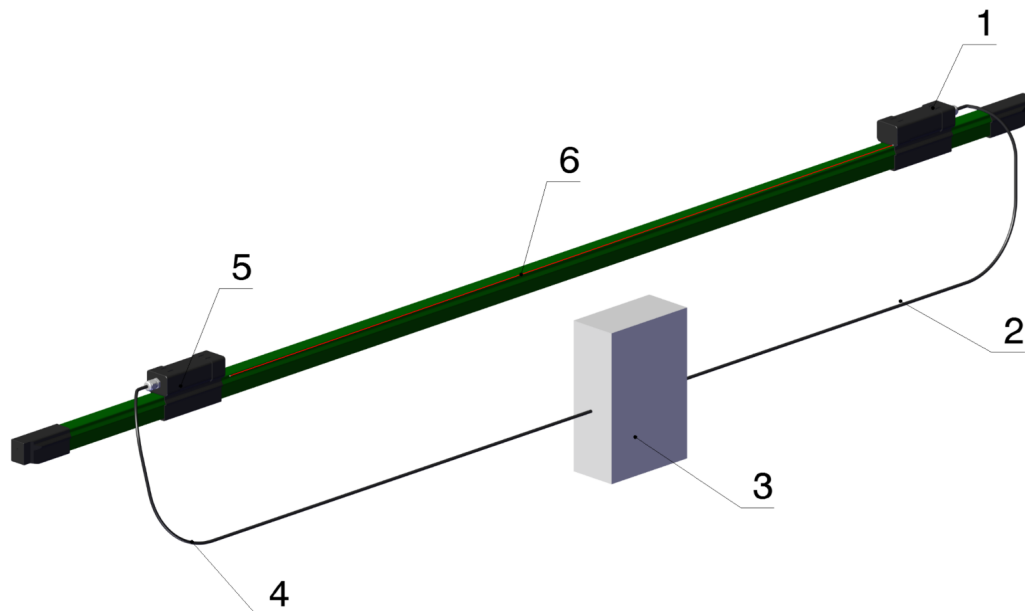
Standard Heizleitungssteuerung für U35

230V			
Stromstärke [A]	Ident.-Nr		Besonderheiten
	mit Zeitschaltuhr		
	Ja	Nein	
16	0107252/00	0107248/00	
25	0107253/00	0107249/00	
35	0107254/00	0107250/00	
50	0107255/00	0107251/00	

400V			
Stromstärke [A]	Ident.-Nr		Besonderheiten
	mit Zeitschaltuhr		
	Ja	Nein	
16	0107246/00	0107243/00	VA: 0107936/00
25	0195559/00	0107244/00	
35	0107247/00	0107245/00	
50	0175168/00	0195710/00	

Systembeispiel 1 - Einfache Beheizung

Das einfache Prinzip der Stromschienenbeheizung besteht aus einer Einspeisung und einer Ausspeisung, einem Heizdraht und einem Anschlusskasten.

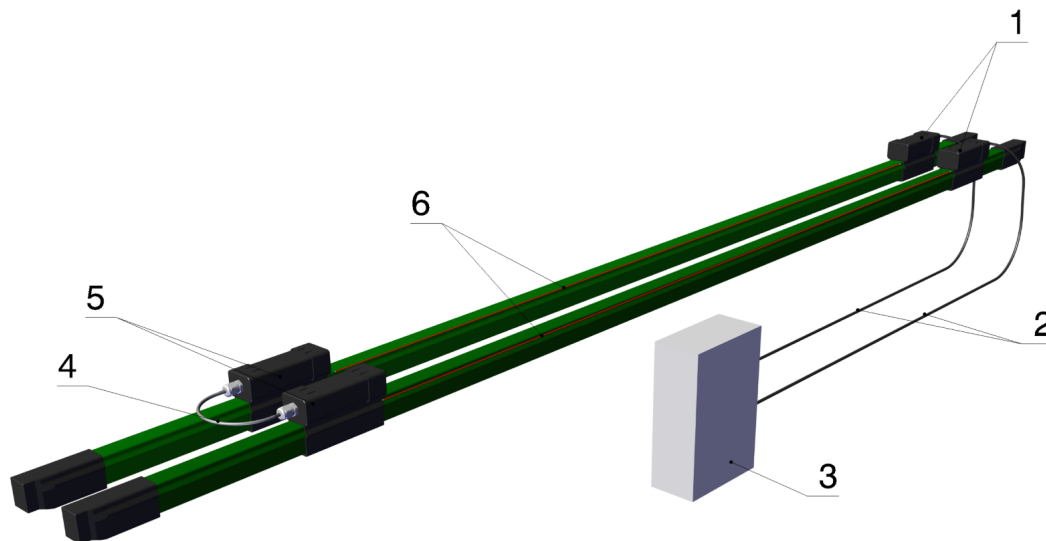


- 1 Heizeinspeisung
- 2 Kaltleiter
- 3 Anschlusskasten / Heizleitungssteuerung
- 4 Kaltleiter
- 5 Heizeinspeisung als „Ausspeisung“
- 6 Beheizter Teil der Stromschiene (Heizdraht)



### Systembeispiel 2 - Beheizung mit Polwechsel über Kaltleiterbrücke

Um einen Polwechsel zu erzeugen, kann eine sogenannte Kaltleiterüberbrückung realisiert werden. Statt wie in Beispiel 1 vorzugehen, kann der Heizdraht auch auf einem gegenüberliegenden Pol überbrückt und zurückgeführt werden.



- 1 Heizeinspeisungen
- 2 Kaltleiter
- 3 Anschlusskasten / Heizleistungssteuerung
- 4 Kaltleiterüberbrückung
- 5 Heizeinspeisung als „Auspeisung“
- 6 Beheizter Teil der Stromschiene (Heizdraht)



#### HINWEIS!

In der Regel ist die Positionen 2 kundenseitig bereitzustellen.



## 6 INBETRIEBNAHME

### 6.1 Sicherheitshinweise zur Inbetriebnahme



#### **WARNUNG!**

##### **Verletzungsgefahr durch unsachgemäße Bedienung!**

Unsachgemäße Bedienung kann zu schweren Verletzungen oder Sachschäden führen.

- ▶ Sicherheitshinweise aus Kapitel: „3 Sicherheitsvorschriften“ beachten.
- ▶ Sind alle Abnahmeprotokolle vorhanden? (Erstinbetriebnahmen)
- ▶ Befindet sich keiner an gefahrbringenden Stellen?
- ▶ Ist vollzählig nach Anleitung montiert?
- ▶ Ist das überzählige Material, Werkzeug und Hilfswerkzeug von den gefahrbringenden Stellen entfernt worden?
- ▶ Elektrisch einschalten lassen durch autorisierte, elektrische Fachkraft (siehe Kapitel: „3 Sicherheitsvorschriften“)



#### **WARNUNG!**

##### **Gefahr für unbefugte Personen!**

Unbefugte Personen, die die hier beschriebenen Anforderungen nicht erfüllen, kennen die Gefahren im jeweiligen Arbeitsbereich nicht.

- ▶ Unbefugte Personen vom Arbeitsbereich fernhalten.
- ▶ Im Zweifelsfall Personen ansprechen und aus dem Arbeitsbereich verweisen.
- ▶ Die Arbeiten unterbrechen, solange sich die unbefugten Personen im Arbeitsbereich aufhalten.



#### **WARNUNG!**

##### **Gefahr bei unzureichender Qualifikation von Personen!**

Unzureichend qualifizierte Personen können die Risiken beim Umgang mit der Anlage nicht einschätzen und setzen sich und andere der Gefahr schwerer oder tödlicher Verletzungen aus.

- ▶ Alle Arbeiten nur von dafür qualifizierten Personen durchführen lassen.
- ▶ Unzureichend qualifizierte Personen aus dem Arbeitsbereich fernhalten.



#### **WARNUNG!**

##### **Verletzungsgefahr durch herabfallende Teile!**

Bei nicht bestimmungsgemäßer Verwendung (fehlerhafte Montage, Fehlanwendung, mangelnder Wartung etc. ) besteht Gefahr vor herabfallenden Teilen.

- ▶ Schutzhelm tragen
- ▶ Wartung regelmäßig durchführen



### **VORSICHT!**

#### **Quetschgefahr zwischen den einzelnen Bauteilen!**

Bei der Montage besteht Quetschgefahr der Extremitäten zwischen den einzelnen Bauteilen.

- ▶ Auf die Extremitäten acht geben.
- ▶ Persönliche Schutzausrüstung tragen. (siehe Kapitel: 3 )



### **HINWEIS!**

#### **Das Stromschienenmaterial ist anfällig für Korrosion.**

Beim Arbeiten mit Werkzeugen an der Stromschiene kann Korrosion auftreten.

- ▶ Es dürfen nur Werkzeuge benutzt werden die zuvor nicht für ferritische Werkstoffe eingesetzt worden sind.
- ▶ Für die unterschiedlichen Materialien eigene Werkzeuge verwenden (Aluminium, Kupfer, Edelstahl).
- ▶ In der Nähe der Stromschiene darf nicht spanend gearbeitet werden (schleifen etc.).



### **HINWEIS!**

#### **Bei der Montage müssen unbedingt folgende Punkte berücksichtigt werden!**

- ▶ Sachgerechter Umgang mit den Materialien.
- ▶ Saubere und metallisch blanke Oberflächen an allen Kontaktstellen.
- ▶ Glatte, gratfreie Übergänge der Stromschienenprofile an den Enden, um Betriebsstörungen und hohen Kohleverschleiß zu vermeiden.
- ▶ Fester Anzug aller Schrauben unter Verwendung der beigefügten Schraubensicherung und Berücksichtigung der angegebenen Schrauben-Drehmomente.
- ▶ Genaues Ausrichten der Stromschiene zum Führungssystem.
- ▶ Beschädigte Materialien dürfen nicht eingebaut werden.
- ▶ Beachtung aller gültigen Vorschriften für die Errichtung der Anlage.

## **6.2 Betrieb / Außerbetriebnahme**

### **6.2.1 Betrieb**

Unter Betrieb ist störungsfreier, normaler Betrieb zu verstehen. Überprüfen der Anlage gemäß dem Wartungsplan aus Kapitel: „8“. Sollten Mängel auftreten, ist das System sofort außer Betrieb zu nehmen, um Schäden zu vermeiden.



## 6.2.2 Außerbetriebnahme

Anlage ausschalten und gegen Wiedereinschalten sichern. Gesamte Energieversorgung von der Anlage physikalisch trennen.

Folgende Sicherheitsarbeiten nach VDE 0105-100 ausführen (diese Arbeiten sind von einer Elektrofachkraft vgl. Kapitel: „2 Sicherheit“ auszuführen).

### Freischalten

Die erforderlichen Trennstrecken müssen hergestellt werden.

### Gegen Wiedereinschalten sichern

Für die Dauer der Arbeit muss ein Verbotsschild an Schaltgriffen oder Antrieben von Schaltern, an Steuerorganen, an Druck- oder Schwenktastern, an Sicherungsteilen, Leitungsschutzschaltern, mit denen ein Anlagenteil freigeschaltet worden ist oder mit denen er unter Spannung gesetzt werden kann, zuverlässig angebracht sein. Ist dies nicht möglich, so genügt das eindeutig zugeordnete Verbotsschild in der Nähe. Bei handbetätigten Schaltern müssen vorhandene mechanische Verriegelungseinrichtungen gegen Wiedereinschalten verwendet werden.

### Spannungsfreiheit feststellen

Die Spannungsfreiheit ist an oder so nahe wie möglich an der Arbeitsstelle allpolig festzustellen. Die Spannungsfreiheit ist mit einem Spannungsprüfer unmittelbar vor und nach dem Gebrauch zu überprüfen.

### Erden und Kurzschließen

An der Arbeitsstelle müssen Teile, an denen gearbeitet werden soll, erst geerdet und dann kurzgeschlossen werden. Die Erdung und das Kurzschließen müssen von der Arbeitsstelle aus sichtbar sein. Abweichend hiervon darf in der Nähe der Arbeitsstelle geerdet und kurzgeschlossen werden, wenn dies aus den örtlichen Gegebenheiten oder aus Sicherheitsgründen erforderlich ist. Geräte zum Erden und Kurzschließen müssen immer zuerst mit der Erdungsanlage oder mit dem Erder und dann mit den zu erdenden Teilen verbunden werden. Auf Erden und Kurzschließen darf in bestimmten Niederspannungsanlagen verzichtet werden (vgl. VDE 0100-100).

### Benachbarte, unter Spannung stehende Teile abdecken oder abschränken

Vor Aufnahme der Arbeiten prüfen, ob es nicht zweckmäßig ist, die Spannungsfreiheit der benachbarten Teile herzustellen.



### GEFAHR!

#### Lebensgefahr durch elektrischen Strom!

Durch Berührungen von Bauteilen die unter Spannung stehen, können lebensgefährliche Verletzungen die Folge sein.

- Darauf achten, dass die besagten Bauteile nicht unter Spannung stehen oder vor unbefugter Näherung gesichert sind.



## 6.3 Montage

### 6.3.1 Montagevorbereitung

#### Werkzeuge und Messmittel

Für die Montage der Stromschiene mit Zubehör sind folgende Vorrichtungen, Werkzeuge und Messmittel nötig.

- Geeignete Transportmittel zum Heranbringen der Stromschiene zur Montagestelle ( ganzflächige Unterstützung der Stromschiene).
- einstellbarer Drehmomentschlüssel (5-100 Nm)
- Jeweils 1 x Satz Maul-und Ringschlüssel (SW10-24)
- Stahlmaß + Gliedermaß
- Schlosserhammer (Gr. 200)
- Schraubendrehersatz Schlitz + Kreuz
- Handbohrmaschine + Spiralbohrer ( $\varnothing=3$  mm;  $\varnothing=6,5$  mm;  $\varnothing=13$  mm;  $\varnothing=18$  mm)
- Flachfeile und Rundfeile ( $\varnothing=6$  mm)
- Metallsäge
- Haarpinsel für Kontaktfett
- Thermometer
- Scotch Bride (Ident.-Nr: 10007350)
- Kontaktfett (Ident.-Nr: 0121502/00)

#### Drehmomente für Schraubverbindungen



#### VORSICHT!

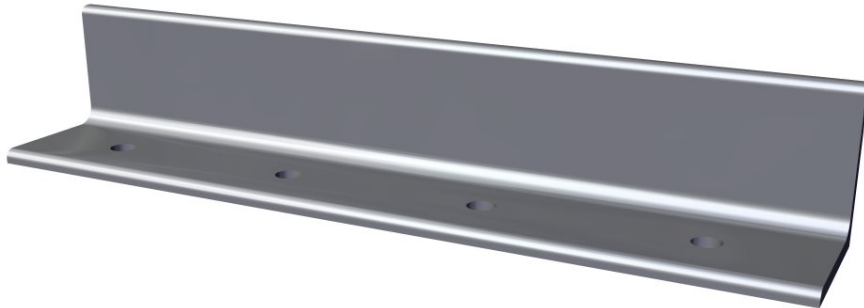
Für Schraubverbindungen sind unbedingt die unten angegebenen Anzugsdrehmomente zu berücksichtigen:

Schraubengröße	Drehmoment [Nm]
M 6	5
M 8	12
M 10	35
M 12	40
M 16	100



### 6.3.2 Montage Halteeisen

Die Halteeisen sind für die Aufnahme der U35 Aufhängungen erforderlich. Die Ausführung erfolgt kundenseitig.



Beispielabbildung eines Halteeisen



#### HINWEIS!

Beachten Sie folgende Montageabstände und Toleranzen:

- ▶ Winkeltoleranz:  $\pm 1^\circ$
- ▶ Aufhängeabstand bei gerader Verlegung und Innen- und Außenbögen max. 2500 mm ( $\pm 10$  mm).
- ▶ Aufhängeabstand in Horizontalbögen bei einem **Radius  $\leq 15$  m**:  $\leq 1250$  mm ( $\pm 10$  mm)
- ▶ Aufhängeabstand in Horizontalbögen bei einem **Radius  $\geq 15$  m**:  $\leq 2500$  mm ( $\pm 10$  mm)



### 6.3.3 Montage Aufhängungen



#### Schritt 1

Benötigte Werkzeuge:

✂ Keine

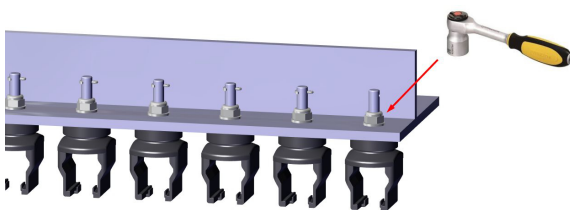
Montageanweisung:

1. Befestigen Sie die isolierten Aufhängungen mit dem Schienenhalter an den Halteeisen, wie gezeigt.

#### HINWEIS!

- Die benötigten Drehmomente entnehmen Sie bitte der Tabelle aus Kapitel: „6.3.1“.

- Beachten Sie die Phasenabstände und Aufhängeabstände aus ihrem mitgelieferten System-/Verlegeplan.



#### Schritt 2

Benötigte Werkzeuge:

✂ Umschaltknarre

Montageanweisung:

1. Ziehen Sie die Schrauben fest mit dem entsprechenden Drehmomenten aus der o.g. Tabelle und bringen sie die Schraubensicherung an. Die untere Schraube am Halter darf nur mit einem Drehmoment von 20 Nm angezogen werden.

#### ⚠ WARNUNG!

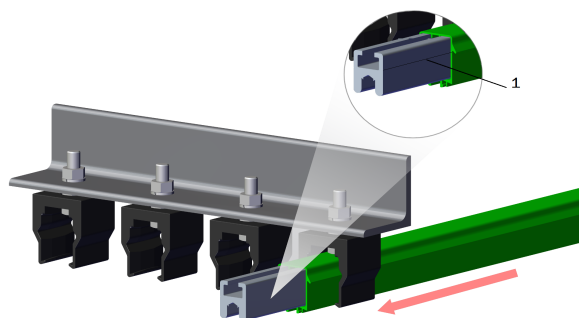
**Schwerwiegende Personenschäden möglich!**

- Zur Erleichterung einer optischen Kontrolle müssen die Schrauben nach dem Befestigen markiert werden.





### 6.3.4 Montage Stromschiene und Festverbinder



#### Schritt 1

Benötigte Werkzeuge:

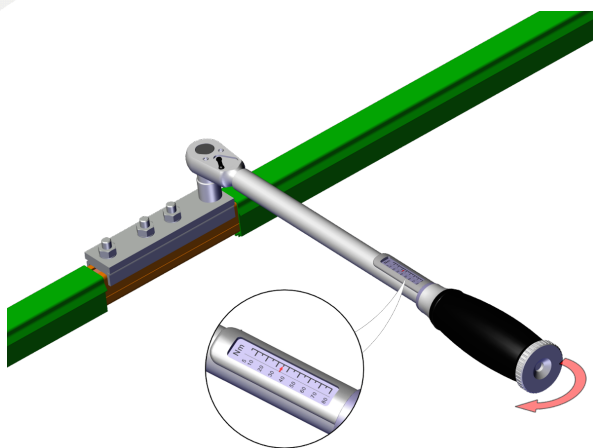
✂ Keine

Montageanweisung:

1. Schieben Sie die Stromschiene in die Schienenhalter bzw. isolierten Aufhängung ein.

#### **HINWEIS!**

- ▶ Bitte darauf achten, dass die Stromschiene nicht in die falsche Ausnehmungen der Halter gesteckt werden. Auf einen korrekten Sitz achten!
  - ▶ Um einen glatten Übergang an den Stoßstellen der Stromschieneiteilstücke zu erhalten, muss diese in der Walzrichtung montiert werden!
  - ▶ Zur Kennzeichnung ist das Leiterprofil auf einer Seite mit einer längslaufenden, eingewalzten Rille versehen (**1**).
  - ▶ Die Stromschiene müssen sich in den Aufhängungen leicht verschieben lassen. Falls erforderlich, richten Sie die Aufhängungen neu aus, um die Längsausdehnung der Stromschiene nicht zu behindern
- 
2. Montieren Sie die Stromschiene so, dass die Rille fortlaufend immer zu einer Seite zeigt (**1**).



**Schritt 2**

Benötigte Werkzeuge:

- ⌘ Drehmomentschlüssel

Montageanweisung:

1. Die Enden der Stromschienenteilstücke sind für die Verbinder einbaufertig vorbereitet. Schieben Sie diese direkt voreinander und fixieren Sie diese Position.

**HINWEIS!**

- ▶ Für einen einwandfreien Stromübergang müssen die Kontaktflächen zwischen Festverbinder und Stromschienen metallisch blank sein. Hierzu können Sie z.B. Scotch-Brite (Ident.-Nr: 10007350) nutzen. Streichen Sie diese anschließend dünn mit Kontaktfett ein.
- ▶ Der Verbinder hat eine Markierung, an der man die Mitte schneller erkennen kann.

**! VORSICHT!**

**Beschädigungsgefahr!**

Die Stromschienenenden sind ohne Luftspalt und Absatz an der Schleiffläche zu montieren

2. Setzen Sie den Festverbinder mittig auf die Stromschienenenden auf und ziehen Sie alle M-10 Schrauben mit **35 Nm** fest.

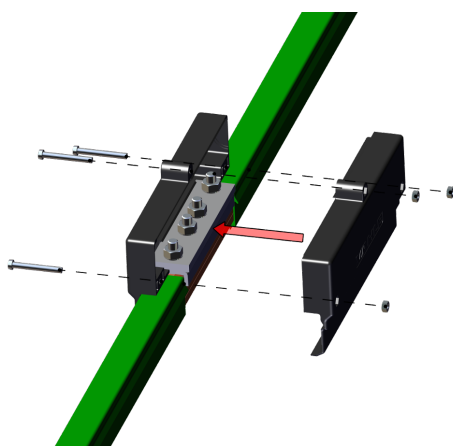
**Schritt 3**

Benötigte Werkzeuge:

- ⌘ Schlitzschraubendreher

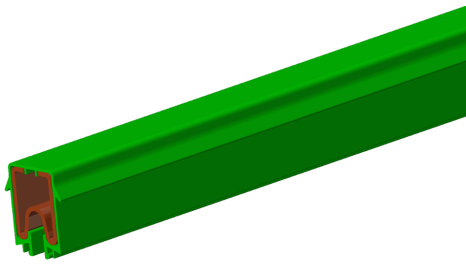
Montageanweisung:

1. Setzen Sie die Hälften der Abdeckkappen so an den Stoß an, dass die Stromschiene fest umschlossen wird.
2. Drücken Sie die Hälften der Abdeckkappen fest zusammen und verschrauben Sie diese mit den Plastikschrauben.





### 6.3.5 Montage und Erstellung von Unterlängen



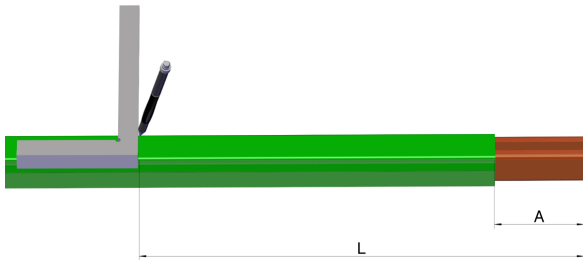
#### Schritt 1

Benötigte Werkzeuge:

- ✂ Keine

Montageanweisung:

1. Schieben Sie das Stromschiennenprofil an einer Seite bis zum bündigen Anschlag des Isolierprofils ein.



#### Schritt 2

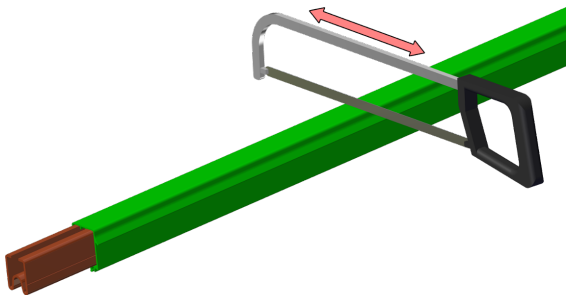
Benötigte Werkzeuge:

- ✂ Winkel, Maßband, Markierungswerkzeug

Montageanweisung:

1. Zeichnen Sie die gewünschte Stromschiennenlänge „L“ an.

Typ	Maß A	[mm]
U35/200-500 C	176	
U35/230-450 AE	176	
U35/600 AE	275	



#### Schritt 3

Benötigte Werkzeuge:

- ✂ Säge

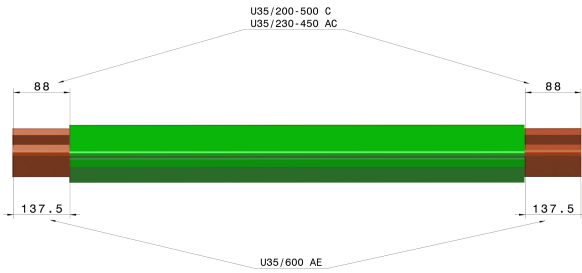
Montageanweisung:

1. Sägen Sie an der markierten Stelle das Profil und entgraten Sie es anschließend.



#### GEFAHR!

- ▶ Bei der AE-Schiennen-Variante muss vor der Montage noch die Edelstahlschleiffläche angefast werden!
- ▶ Verletzungsgefahr! Bei der AE-Schiene das Profil nicht von oben sägen sondern von der Seite aus, an der das Profil geöffnet ist!



**Schritt 4**

Benötigte Werkzeuge:

- ✂ Keine

Montageanweisung:

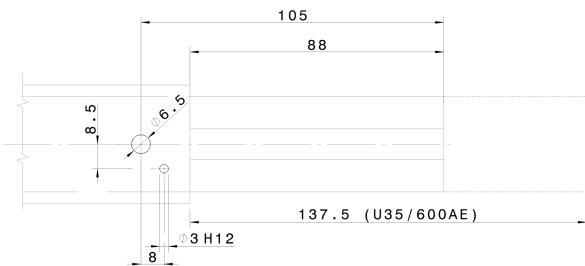
1. Schieben Sie das Isolierprofil soweit auf die Stromschiene zurück, dass an beiden Enden das Stromschienenprofil symmetrisch übersteht.

**HINWEIS!**

- ▶ Wenn Unterlängen auf der Strecke erforderlich sind, gehen Sie bitte wie im (Kapitel:“6.3.4 “)vor, jedoch muss das innenliegende U-Profil im Bereich des Sägeschnittes ein Langloch (11 x 75 mm) erhalten (Siehe Kapitel:“6.3.12 “).

**6.3.6 Montage Endkappen**

Die Endkappen bilden den berührungsgeschützten Abschluss der Stromschiene und werden in der Regel auf die entsprechenden Stromschienenteilstücke werkseitig montiert.



**Schritt 1**

Benötigte Werkzeuge:

- ✂ Markierungswerkzeug
- ✂ Maßband

Montageanweisung:

1. Bei der U35/600 AE kürzen Sie das Stromschienenprofil um 50 mm auf 88 mm.

**Schritt 2**

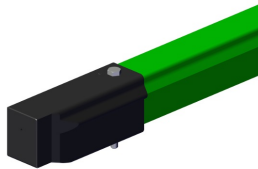
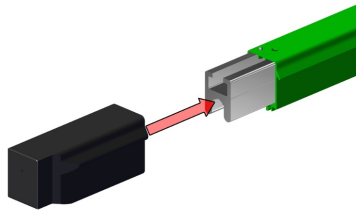
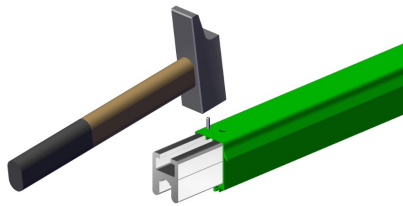
Benötigte Werkzeuge:

- ✂ Bohrmaschine
- ✂ Bohrer Ø=6,5 mm

Montageanweisung:

1. Bohren Sie ein Loch mit Ø=6,5 mm, wie nebenstehende Zeichnung aus Schritt 1 zeigt, von **unten** (Sicht auf Edelstahlband) durch die Stromschiene und das Isolierprofil.
2. Bohren Sie ein weiteres Loch mit Ø=3 mm, wie nebenstehende Zeichnung aus Schritt 1 zeigt, von **oben** in die Stromschiene.





### Schritt 3

Benötigte Werkzeuge:

⌘ Hammer

Montageanweisung:

1. Schlagen Sie vorsichtig den mitgelieferten Spannstift ( $\varnothing 3 \times 32$  mm) in das vorbereitete Loch ein. Dieser Stift dient zur Fixierung des Isolierprofils mit dem Stromschienenprofil.

 **VORSICHT!**

#### **Beschädigungsgefahr**

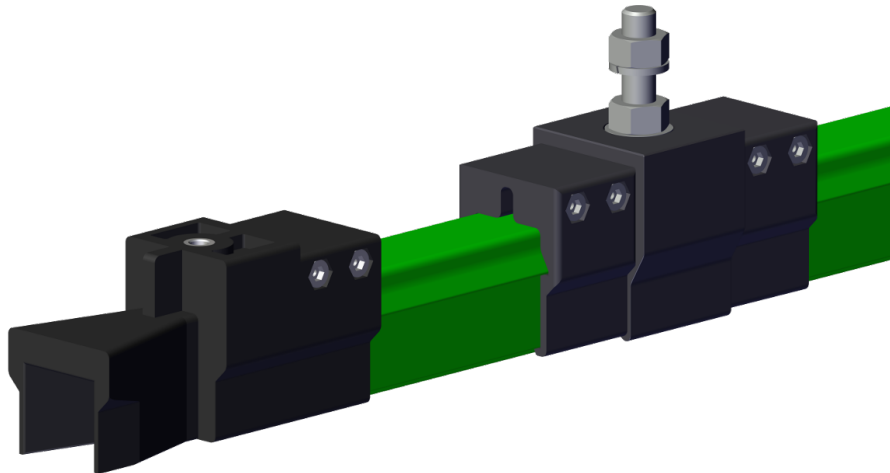
- ▶ Nur leichte Schläge mit dem Hammer ausführen.
- ▶ Bei den Bohrungen genau arbeiten und vermeiden, dass in andere Bereiche der Stromschienen gebohrt wird.
- ▶ Der Spannstift muss durch die Endkappe vollständig verdeckt sein.

2. Schieben Sie die Endkappe auf und befestigen Sie diese mit der Kunststoffschraube (handfest).



### 6.3.7 Montage Überleitungsstücke

Überleitungsstücke werden bei Weichen, Hubstationen und herausnehmbaren Fahrschienen-teilstücken verwendet. Das Überleitungsstück wird werkseitig in ein Stromschienenteilstück montiert und einbaufertig geliefert.



#### HINWEIS!

Folgende Dinge müssen bei der Montage beachtet werden:

- ▶ Im Abstand von max. 130 mm von der Vorderkante des Überleitungsstückes muss eine Aufhängung und rechts und links der Aufhängung je eine Sicherungsklemme vorgesehen werden.
- ▶ Der max. Höhen- und Seitenversatz beträgt  $\pm 6$  mm.
- ▶ Der max. Luftspalt bei Überfahrten beträgt 20 mm.

### 6.3.8 Montage Trennstellen

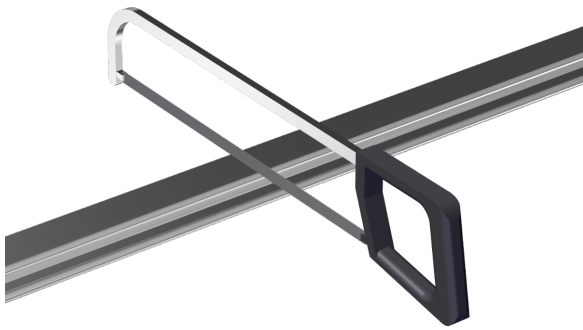
Mit isolierten Trennstellen wird die Stromschiene elektrisch getrennt. Diese werden nach Ihren kundenspezifischen Angaben im Werk vormontiert, können aber auch während der Montage eingesetzt werden.



#### HINWEIS!

Vor der Montage sollten Sie folgende Dinge berücksichtigen:

- ▶ Jegliche Schnittkanten müssen immer sauber entgratet werden.
- ▶ Bei mehrpoligen Anlagen müssen die Trennstellen exakt nebeneinander liegen!
- ▶ Vor und hinter der Trennstelle muss die Stromschiene in einem max. Abstand von ca. 400 mm zusätzlich aufgehängt werden!
- ▶ Achten Sie darauf, dass das Stromschienenprofil an beiden Seiten gleichmäßig übersteht, bevor Sie das Teilstück anzeichnen!



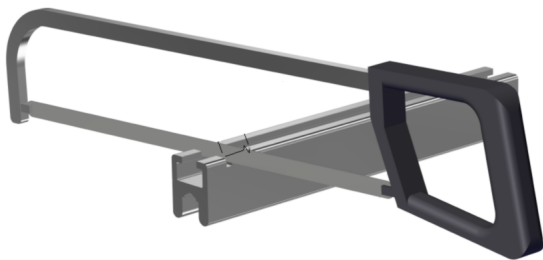
**Schritt 1**

*Benötigte Werkzeuge:*

- ✂ Markierungswerkzeug
- ✂ Metallsäge

*Montageanweisung:*

1. Ziehen Sie das Stromschienenprofil komplett aus dem Isolierprofil heraus und markieren Sie das Profil an der Stelle, an der eine Trennstelle erzeugt werden soll.
2. Trennen Sie das Stromschienenprofil an der zuvor markierten Stelle.



**Schritt 2**

*Benötigte Werkzeuge:*

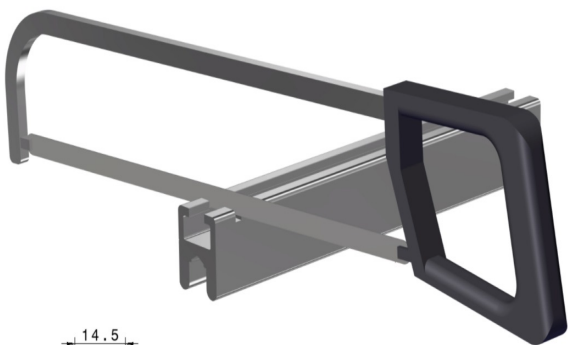
- ✂ Markierungswerkzeug
- ✂ Metallsäge

*Montageanweisung:*

1. Kürzen Sie beide Stromschienenprofile um je 100 mm und entgraten Sie diese.

**HINWEIS!**

- ▶ Bei der AE-Schienen-Variante muss vor der Montage noch die Edelstahlschleiffläche angefast werden!
- ▶ Bei der U35/500 C Schiene muss das innenliegende U Profil zusätzlich jeweils um 55 mm gegenüber dem Kupfer- Außenprofil gekürzt werden.



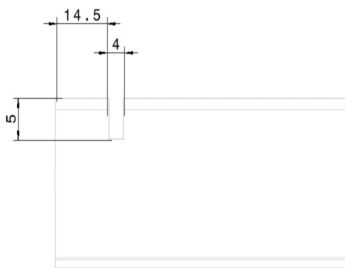
**Schritt 3**

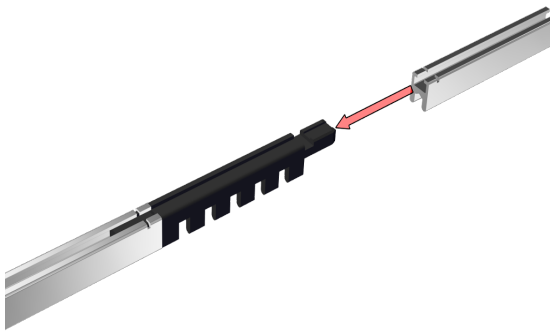
*Benötigte Werkzeuge:*

- ✂ Markierungswerkzeug
- ✂ Metallsäge

*Montageanweisung:*

1. Sägen Sie wie auf der darüberstehenden Zeichnung gezeigt, die Stromschienenprofile an einem Ende von oben ein.
2. Entgraten Sie die Schnittflächen sauber.





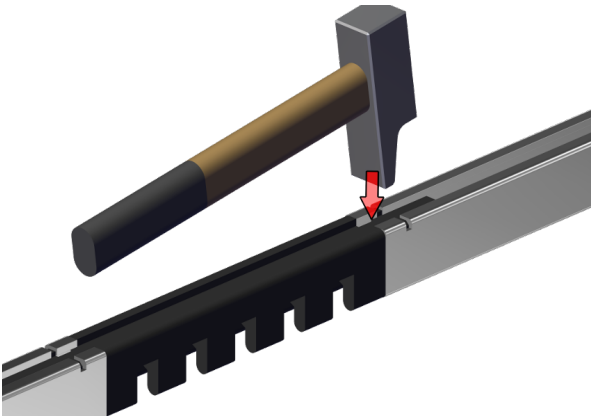
#### **Schritt 4**

*Benötigte Werkzeuge:*

✂ Keine

*Montageanweisung:*

1. Schieben Sie das Stromschienenprofil auf die Zapfen des Isolierstückes.



#### **Schritt 5**

*Benötigte Werkzeuge:*

✂ Hammer

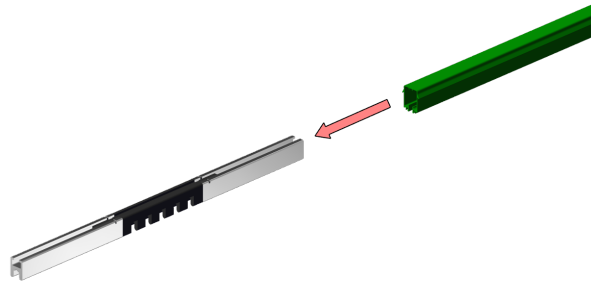
*Montageanweisung:*

1. Schlagen Sie nun die durch das Einsägen entstandenen Zungen mit einem Hammer in die Zapfen.

**⚠ VORSICHT!**

#### **Beschädigungsgefahr**

- ▶ Nur leichte Schläge mit dem Hammer ausführen, da die Schiene Schaden nehmen kann.



#### **Schritt 6**

*Benötigte Werkzeuge:*

✂ Keine

*Montageanweisung:*

1. Schieben Sie die Stromschiene nun wieder in das Isolierprofil.

Als Sicherung gegen Spannungsüberbrückungen und zum Freischalten von Reparatur-, Steuer- und Speiseteilstrecken werden zwei isolierte Lufttrennstellen verwendet.

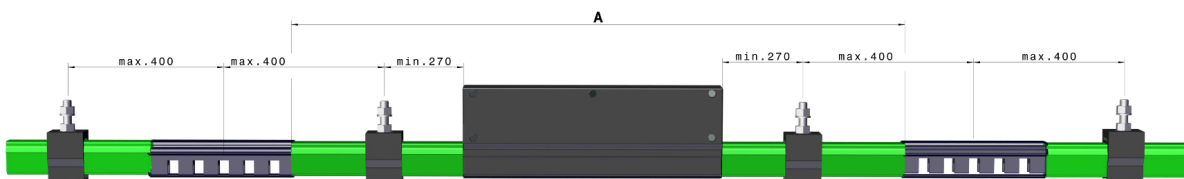
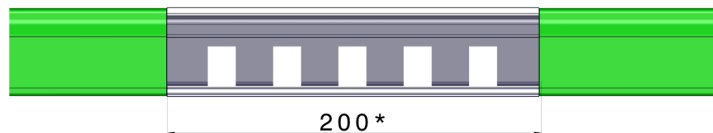




**HINWEIS!**

**Auf folgende Dinge muss bei Einsatz von Trennstellen geachtet werden:**

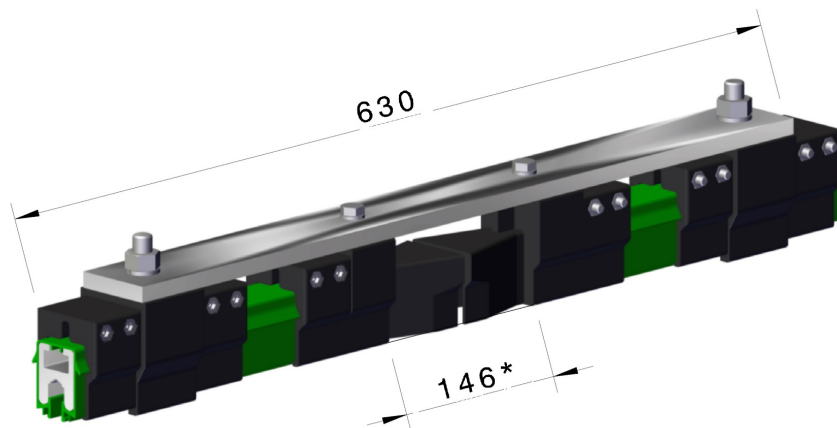
- ▶ Beidseitig muss eine Aufhängung vorgesehen werden. Max. Abstand von Mitte Trennstelle beträgt: 400 mm.
- ▶ Bei montieren von Trennstellen müssen auch die Einspeisungen werkseitig montiert werden (Stromschiene, Aufhängungen und Einspeisungen müssen gesondert bestellt werden).
- ▶ Für den Abstand „A“ sind Anzahl und Typ der Stromabnehmer sowie der Anhalteweg der mobilen Stromverbraucher zu berücksichtigen





### 6.3.9 Montage Lufttrennstelle

Lufttrennstelle



\* 146 mm ohne Stromübertragung

#### Schritt 1

*Benötigte Werkzeuge:*

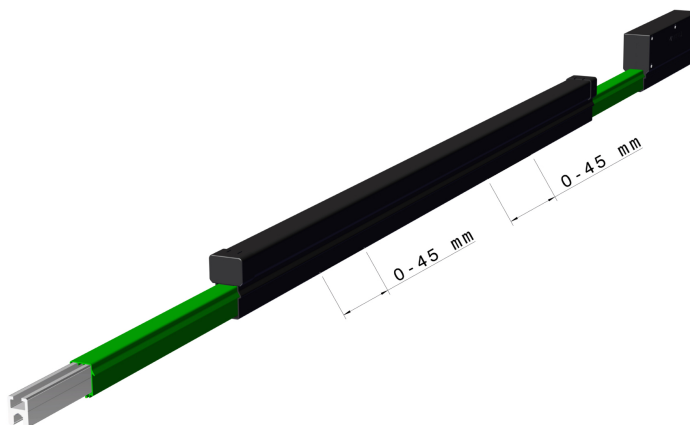
- ✂ Schraubenschlüssel SW

*Montageanweisung:*

1. Trennen Sie die Stromschiene an der gewünschten Stelle, wie in Kapitel: „6.3.8.“
2. Kürzen Sie beide Stromschiene um **jeweils 73 mm** und entgraten Sie diese ordentlich.
3. Schieben Sie die Stromschiene auf die Lufttrennstelle auf und befestigen Sie diese mit den mitgelieferten Sicherungsklemmen.

### 6.3.10 Montage Dehnungsteilstücke

Die Dehnungsteilstücke sind als Stromschiene-teilstücke werkseitig mit zwei Dehnverbindern und einem Festverbinder fertig montiert. Für die Montage der Dehnungsteilstücke siehe Kapitel „6.3.4“





**HINWEIS!**

**Vor der Montage sollten Sie folgende Dinge berücksichtigen:**

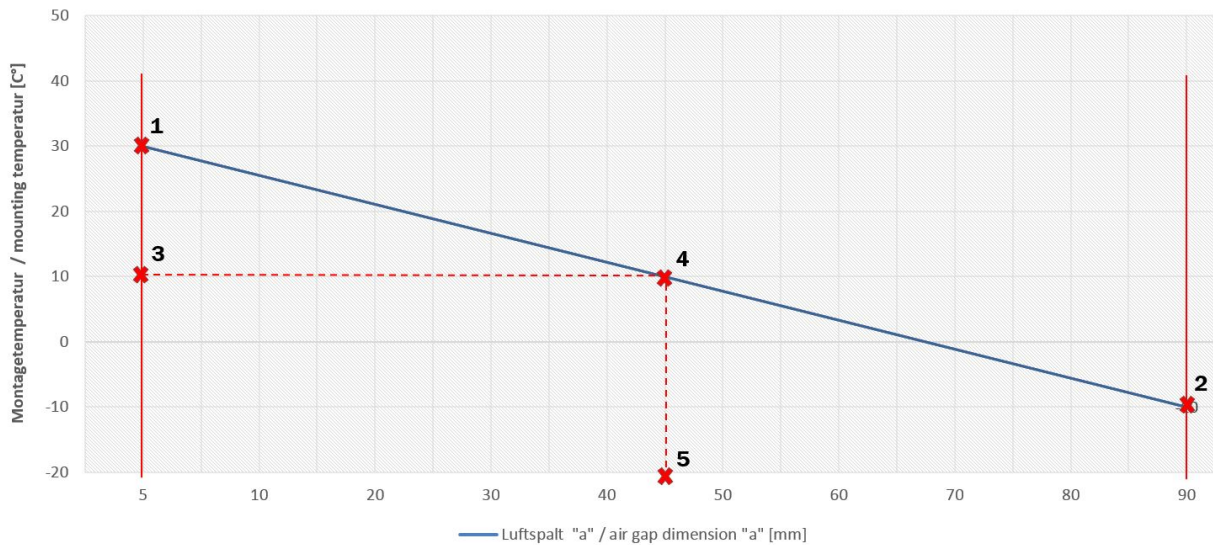
- ▶ Dehnungsteilstücke werden bei geradem Anlagenverlauf mit einer Länge über 250 m eingesetzt!
- ▶ Der Dehnungsweg eines Dehnungsteilstücks beträgt 2x45 mm. Die max. Länge „L“ der Dehnstrecke für ein Dehnungsteilstück ist von der max. Temperaturdifferenz ( $\Delta T$ ) abhängig (siehe untenstehende Tabellen).

Bei der Ermittlung des gesamten einzustellenden Luftspalts „a“ für die Dehnverbinder gehen sie wie folgt vor:

UDV 35 C							
$\Delta T$	[°C]	max. L	[m]	$\Delta T$	[°C]	max. L	[m]
30		176,0		50		105,5	
40		132,0		60		88,0	

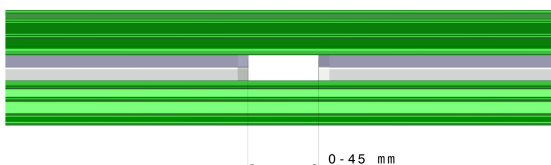
UDV 35 AE							
$\Delta T$	[°C]	max. L	[m]	$\Delta T$	[°C]	max. L	[m]
30		130,0		50		78,0	
40		97,5		60		65,0	

**Luftspalt "a" / air gap dimension "a" [mm]**



**Beispiel aus Diagramm:**

- max. Umgebungstemperatur = 30°C
- min. Umgebungstemperatur = -10°C
- Temperaturdifferenz = 40°C
- Montagetemperatur = 10°C
- Luftspalt = 45 mm



### Schritt 1

Benötigte Werkzeuge:

✂ Keine

Montageanweisung:

1. Tragen Sie die höchste (1) und die niedrigste (2) Gebrauchstemperatur bei 0 mm und bei 90 mm ein
2. Verbinden Sie beide Punkte mit einer Geraden.
3. Tragen Sie nun die bei der Montage vorherrschende Temperatur waagrecht in die Skizze ein (3).
4. Lesen Sie den Schnittpunkt beider Linien ab (4) und ziehen Sie von dort aus eine senkrechte bis zur X-Achse des Diagrammes und lesen Sie den einzustellenden Luftspalt „a“ (5) ab.
5. Verbinden Sie beide Punkte mit einer Geraden.

### Schritt 2

Benötigte Werkzeuge:

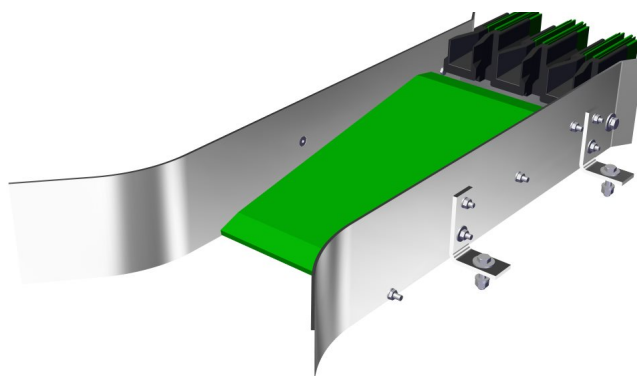
✂ Keine

Montageanweisung:

1. Teilen Sie den ermittelten Luftspalt „a“ gleichmäßig auf a1 und a2 auf und stellen Sie diese Werte am Dehnverbinder ein.

## 6.3.11 Montage Einführtrichter

Die Einführungstrichter werden vormontiert jedoch ohne Schleifleitung geliefert. Die Befestigung erfolgt an festen, schwingungsfreien Halteeisen.



### HINWEIS!

Folgende Dinge sind bei der Montage des Einführtrichters zu berücksichtigen:

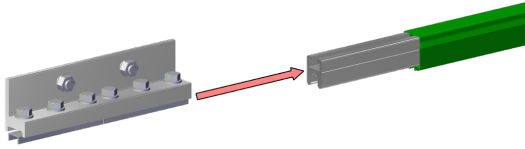
- ▶ Im Einfahrbereich des Trichters gelten für die Stromabnehmer eingeschränkte Toleranzen für die Hub und Auslenkung von max.  $\pm 20$  mm.
- ▶ Die Einfahrtgeschwindigkeit der Stromabnehmer in den Trichter ist begrenzt auf 100 m/min und ist zwingend einzuhalten.



## 6.3.12 Montage Einspeisungen

### Einspeisungen als Festverbinder

Die Einspeisungen können auch anstelle eines Festverbinders eingesetzt werden.



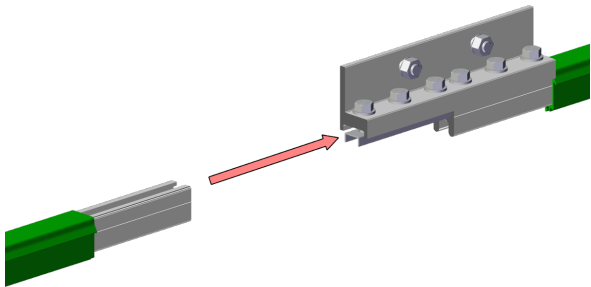
#### Schritt 1

*Benötigte Werkzeuge:*

✘ Keine

*Montageanweisung:*

1. Schieben Sie das Isolierprofil zurück und stecken das Leiterprofil wie gezeigt in die Einspeisung.



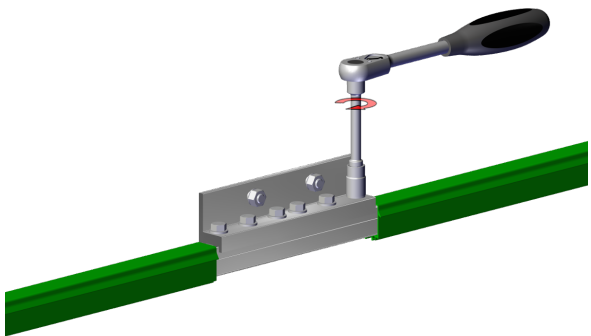
#### Schritt 2

*Benötigte Werkzeuge:*

✘ Keine

*Montageanweisung:*

1. Schieben Sie auch auf der anderen Seite das Isolierprofil zurück und stecken Sie das Leiterprofil wie gezeigt in die Einspeisung.



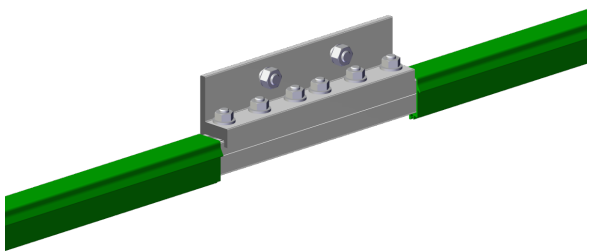
#### Schritt 3

*Benötigte Werkzeuge:*

✘ Drehmomentschlüssel

*Montageanweisung:*

1. Ziehen Sie die Schrauben mit dem entsprechenden Anzugsdrehmoment an. Die Drehmomente finden Sie im Kapitel: „6.3.1“.



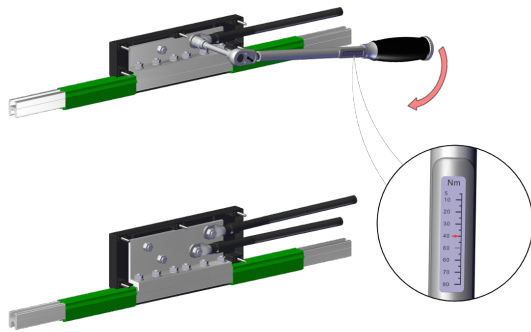
#### Schritt 4

*Benötigte Werkzeuge:*

✘ Keine

*Montageanweisung:*

1. Schieben Sie die Isolierprofile wieder auf bzw. vor die Einspeisung.



### **Schritt 5**

*Benötigte Werkzeuge:*

- ⌘ Drehmomentschlüssel

*Montageanweisung:*

1. Ziehen Sie die Befestigungsschrauben für die Zuleitungen mit einem Anzugsdrehmoment von 40 Nm (M12) an.

### **HINWEIS!**

#### **Beschädigungsgefahr**

- ▶ Die Anschlusskabel müssen Zugentlastet werden und dürfen die freie Durchfahrt der Stromabnehmer und die Dehnung der Stromschiene nicht behindern.

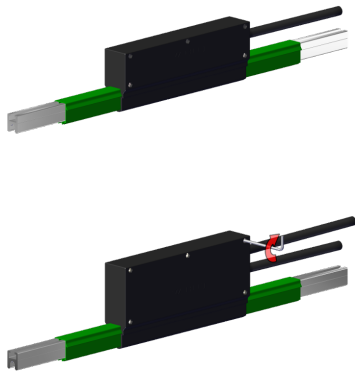
### **Schritt 6**

*Benötigte Werkzeuge:*

- ⌘ Innensechskantschlüssel

*Montageanweisung:*

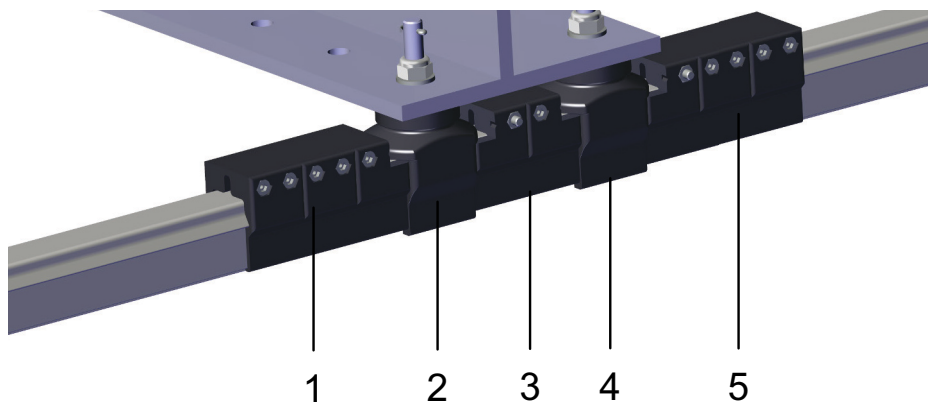
1. Drücken Sie die Hälften der Abdeckkappen fest zusammen und verschrauben Sie diese.





### 6.3.13 Montage Festpunkte

Die Festverbinder werden benötigt um in der Gesamtanlage eine kontrollierte Längsausdehnung zu gewährleisten.

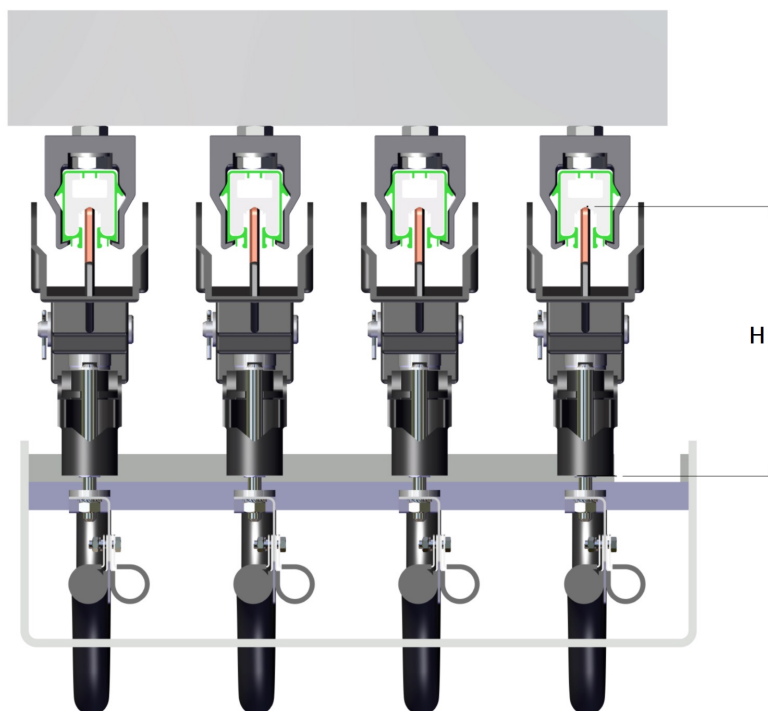


- 1 3 x Sicherungsklemmen
- 2 Aufhängung
- 3 2 x Sicherungsklemmen
- 4 Aufhängung
- 5 3 x Sicherungsklemmen

### 6.3.14 Montage Stromabnehmer

#### Einbaumaße Stromabnehmer

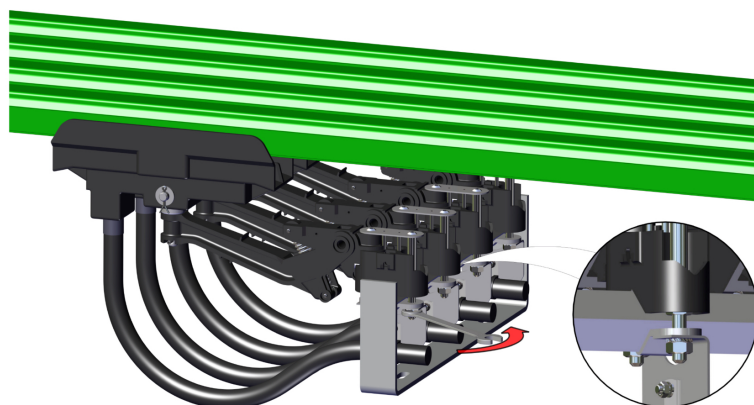
„H“ abhängig von der Stromabnehmerbaureihe (siehe 5.3.10 Stromabnehmer).



Stromabnehmer der Typenreihe UST 200/35 und UDST 400/35



Montage



**Schritt 1**

Benötigte Werkzeuge:

- ✂ Schraubenschlüssel

Montageanweisung:

1. Befestigen Sie die Stromabnehmer auf den Vierkantmitnehmern.



**! VORSICHT!**

Für den Schutzleiterstromabnehmer ist der Mitnehmer an einem Ende zu einem Dreikant angefräst.

- ▶ Die Befestigung des Mitnehmers muss immer an dem nicht gefrästen Ende erfolgen!

2. Richten Sie die Mitnehmer genau aus, da sonst die Einbaumaße nicht eingehalten werden können.



**! VORSICHT!**

Folgende Hinweise berücksichtigen:

- ▶ Die Anschlussleitung muss sorgfältig an der Schelle der Kabelbefestigung festgeklemmt werden.
- ▶ Die Schleifkohle muss vom Leitungszug entlastet werden.
- ▶ Die Schleifkohle darf nicht von den abgehenden Leitungen beeinflusst werden.



**HINWEIS!**

Hinweis zu Stromabnehmern der Typenreihe UST 300/35 und UDST 600/35:

- ▶ Diese werden auf bauseitigen Konstruktionen, die Bohrungen mit einem Durchmesser von  $\varnothing=18$  mm oder Langlöcher haben, entsprechend ihren Bolzenabständen befestigt.
- ▶ Zu beachten ist - zwecks der Unvertauschbarkeit - der unterschiedliche Abstand der Befestigungsbolzen:  
 Phase: 70 mm  
 PE: 120 mm  
 Winkeltoleranz:  $\pm 1^\circ$

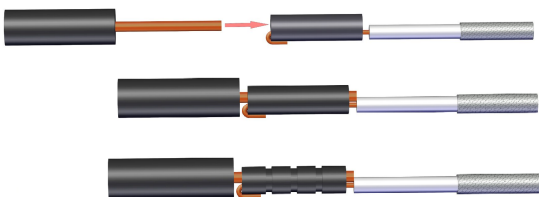
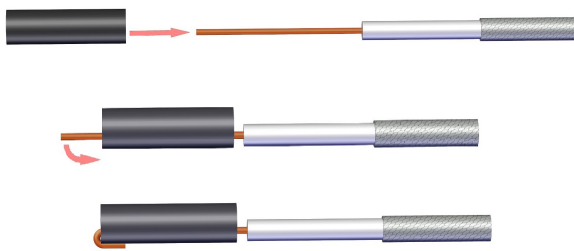
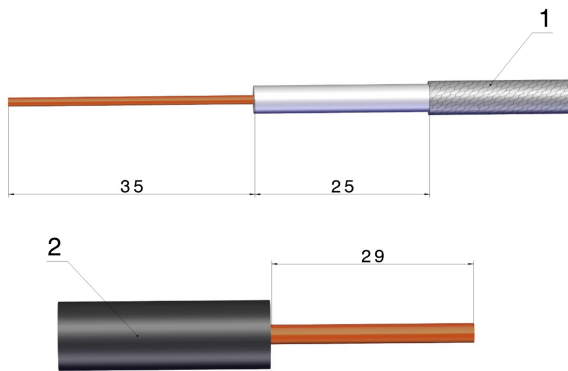




## 6.4 Montage Beheizung

### 6.4.1 Anschluss & Reparatur von Heizleitern

Anschluss oder Reparatur von Heizleitern



#### Schritt 1

Benötigte Werkzeuge:

- ✂ Zange zum abisolieren
- ✂ Messer
- ✂ Seitenschneider
- ✂ Presszange
- ✂ Heißlüfter

Montageanweisung:

1. Heizleiter (1) und Kaltleiter (2) abisolieren und äußeres Drahtgeflecht um 25 mm kürzen (siehe Abbildung).
2. Schrumpfschläuche (2 x 45 mm) und (1 x 65 mm) auf Kaltleiter (Heizleiter) aufschieben.

#### Schritt 2

Montageanweisung:

1. Den Stoßverbinder auf Widerstand aufschieben und den Draht umbiegen.

#### HINWEIS!

**Nach dem Pressen kann der Schrumpfschlauch nicht mehr aufgezogen werden!**

- ▶ Schrumpfschläuche vorher auf den Kaltleiter oder Heizdraht schieben.

#### Schritt 3

Montageanweisung:

1. Kaltleiter bzw. Heizleiter in Stoßverbinder einschieben.
2. Stoßverbinder mit Presszange verpressen.



**Schritt 4**

Montageanweisung:

1. Den Übergang zwischen der Verbindung mit 45 mm Schrumpfschlauch mit Hilfe eines Heißluftföhners überschumpfen.



**Schritt 5**

Montageanweisung:

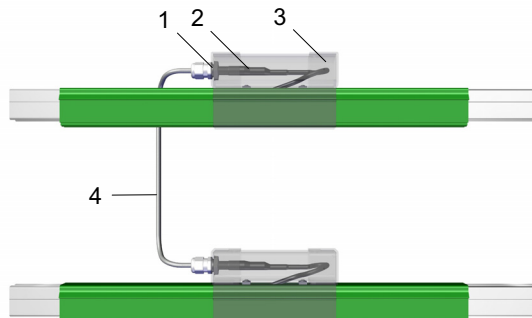
1. Die gesamte Verbindung zwischen Kaltleiter und Heizleiter mit 65 mm Schrumpfschlauch überschumpfen.

**⚠ VORSICHT!**

**Beschädigungsgefahr!**

Das Heizsystem darf grundsätzlich erst bei Temperaturen unter +5 °C (zugeschaltet werden. Die Heizkreislänge darf nicht beliebig gekürzt werden, damit die Stromschiene nicht zu warm oder zu kalt wird. Zu hohe Erwärmung zerstört das Isolierprofil. Bei zu niedriger Erwärmung wird die Auftautemperatur nicht erreicht. Das gleiche gilt für eine andere als die vorgesehene Spannung oder einen anderen Heizkabeltyp.

Sind Schleifleitungen mit Trennstellen ausgerüstet, so dürfen diese nicht mit Heizleitungen überbrückt werden! Die Heizabschnitte sind so zu legen, dass diese jeweils an den Trennstellen enden. Heizleiter können auch in Wartungsbereichen eingesetzt werden, dann müssen die Heizleiter bei Abschaltung des Wartungsbereichs mit abgeschaltet werden.



- 1 Zugentlastung
- 2 Verbindung Heiß-/Kaltleiter
- 3 UEH Gehäuse
- 4 Kaltleiterbrücke

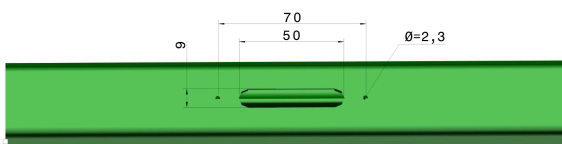
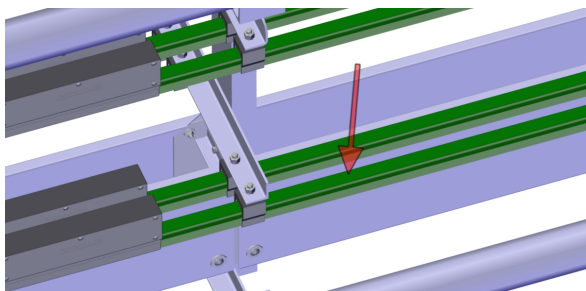


**HINWEIS!**

Für die Montage sind mindestens zwei Personen erforderlich. Mit drei Personen ist eine deutlich schnellere Montage möglich. Es ist zweckmäßig jedes Heizkabel bei Beginn der Montage der Länge nach auszulegen.



## 6.4.2 Heizdraht einziehen und Einspeisung setzen



### Schritt 1

Benötigte Werkzeuge:

- ✂ Markierungswerkzeug

Montageanweisung:

1. Markieren Sie die Stelle, an der Sie eine Heizeinspeisung montieren möchten.

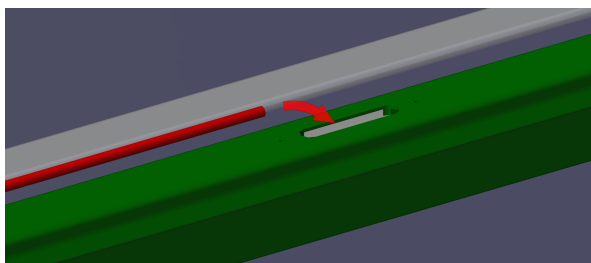
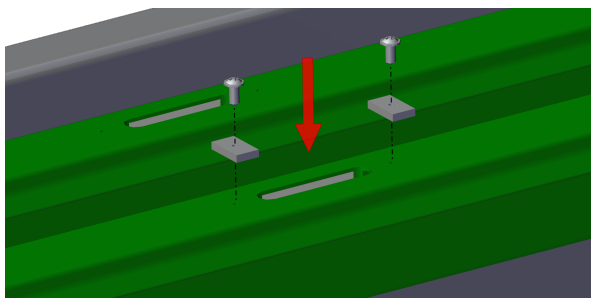
### Schritt 2

Montageanweisung:

1. Erstellen Sie an der zuvor markierten Stelle ein Langloch und die beiden seitlichen Befestigungslöcher, wie auf der nebenstehenden Abbildung gezeigt. Ihnen ist frei, welche Werkzeuge Sie nutzen, wichtig ist nur, dass die bearbeiteten Flächen wieder sauber entgratet werden und die inneren Laufflächen der Stromschiene nicht beschädigt werden.

#### HINWEIS!

- ▶ Alle bearbeiteten Schnitt- und Bohrflächen wieder sauber entgraten.
- ▶ Die innere Lauffläche des Profils darf nicht beschädigt werden -> Eventuell Isolierprofil vor der Bearbeitung entfernen.



### Schritt 3

Benötigte Werkzeuge:

- ✂ Schraubendreher Kreuz

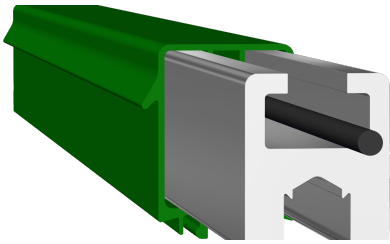
Montageanweisung:

1. Verschrauben Sie die Sicherheitsklötze wie gezeigt.

### Schritt 4

Montageanweisung:

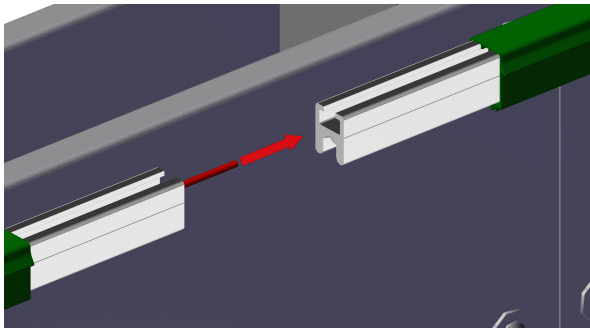
1. Ziehen Sie den Heizdraht vorsichtig in das Profil. Lassen sie ca. 30 cm Heizdraht aus der Einspeisöffnung stehen, um daran die Einspeisung anzuschließen.



**! VORSICHT!**

Den Heizdraht nicht durch die untere „Freiraum-Kammer“ ziehen, da Stromschiene und Stromabnehmer erheblichen Schaden nehmen können. Ebenfalls besteht erhöhte Kurzschlussgefahr!

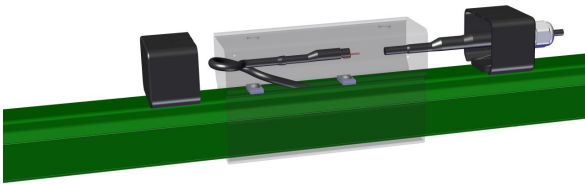
- ▶ Den Heizdraht nur wie gezeigt in das Stromschiene-nprofil einziehen.



**HINWEIS!**

Es empfiehlt sich, den Heizdraht vor der Installation in das Stromschieneprofil einzuziehen.

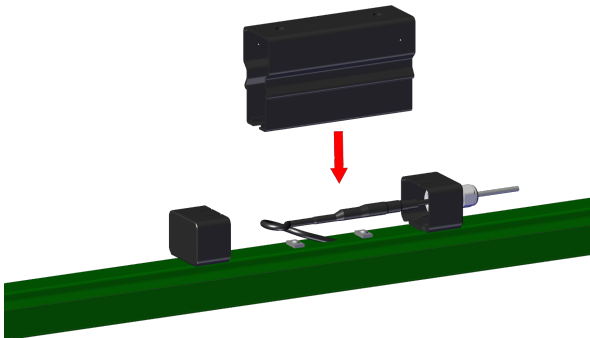
**Einspeisung montieren**



**Schritt 5**

*Montageanweisung:*

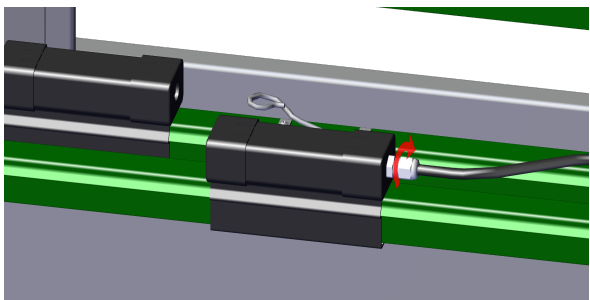
1. Schließen Sie die Heiz-/Kaltleiter wie in Kapitel: "6.4.1" an.



**Schritt 6**

*Montageanweisung:*

1. Schieben Sie die Einspeisekappe wie gezeigt über die verbundene Heizleiter. Kontrollieren Sie, ob die Abdeckung richtig eingerastet ist.



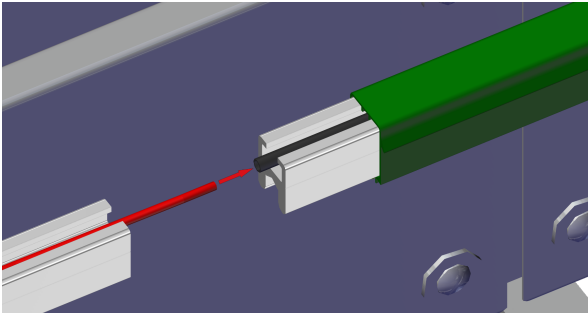
**Schritt 7**

*Montageanweisung:*

1. Drehen Sie die Zugentlastung fest und kontrollieren Sie alles auf einen festen Sitz.



### 6.4.3 Heizdraht einziehen durch Dehnungsteilstück



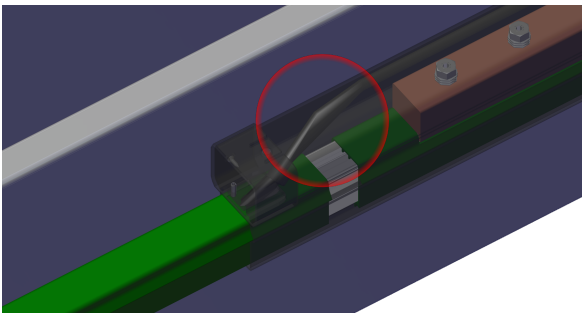
#### Schritt 1

Benötigte Werkzeuge:

✂ Keine

Montageanweisung:

1. Fädeln Sie nun den ankommenden Heizdraht (rot) durch den Schutzschlauch des Dehnverbinders.



#### Schritt 2

Benötigte Werkzeuge:

✂ Schraubendreher Kreuz

Montageanweisung:

1. Im inneren des Dehnverbinders befindet sich eine Engstelle (siehe Abbildung). Hier muss der Heizdraht mit leichten Drehbewegungen durchgeführt werden.

**⚠ VORSICHT!**

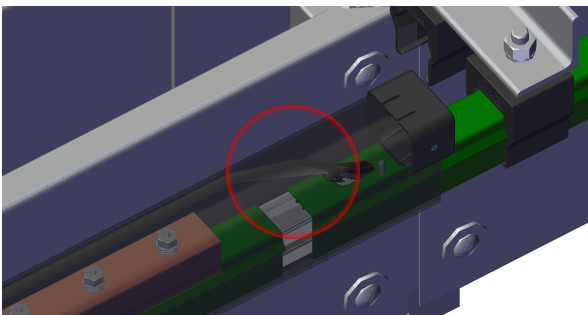
#### Beschädigungsgefahr

Die Engstelle des Schutzlauches im Dehnverbinder kann bei der Montage beschädigt werden.

- Sicherstellen, dass der Heizdraht keine scharfen Kanten hat und nur vorsichtig den Heizdraht durch den Dehnverbinder führen.

**⚠ VORSICHT!**

Der Dehnverbinder ist versiegelt und darf nicht geöffnet werden!



#### Schritt 3

Benötigte Werkzeuge:

✂ Keine

Montageanweisung:

1. Am Ende des Dehnverbinders muss die selbe Engstelle überwunden werden. Hier ist wie in Schritt 2 vorzugehen.



## 6.5 Zustand nach der Montage



### **GEFAHRI!**

Nach der Montage des Profils ist für eine ausreichende Erdung nach IEC 60204-1/60204-32 Sorge zu tragen!



### **WARNUNG!**

Nach der Montage muss der verantwortliche Montageleiter die Anlage auf folgende Teile bzw. Situationen überprüfen und ein Abnahmezertifikat erstellen und unterschreiben!

- ▶ Überprüfung der allgemeinen Funktionsfähigkeit der Anlage.
- ▶ Luftabstände der Streckenüberleitungen- und Einführungen.
- ▶ Freiräume und Störkanten.
- ▶ Stichprobenartige Prüfung der Anzugsdrehmomente.
- ▶ Korrekter Anschluss und Führung der Kabel.
- ▶ Überprüfung der Einspeisungen und deren Verkabelungen.
- ▶ Sind alle notwendigen Teile sicher und nach Anleitung montiert.
- ▶ Stromabnehmereinheiten.



### **HINWEIS!**

Nach ordnungsgemäßer Montage muss eine Probefahrt durchgeführt werden. Beachten Sie hierbei folgende Punkte:

- ▶ Die erste Probefahrt mit geringer Geschwindigkeit durchführen.
- ▶ Die Stromabnehmer müssen ohne Vibration in der Schiene laufen.
- ▶ Es darf keine Funkenbildung an der Schleifkohle auftreten. (Funkenbildung deutet auf verschmutzte oder oxidierte Schleifflächen hin).
- ▶ Bei erstellten Unterlängen muss ein stoßfreier Übergang an den Stromschienenenden gewährleistet sein.
- ▶ Achten Sie besonders auf das einwandfreie Ein- und Auslaufen an Überleitungsstücken und Trichtern.



## 7 STÖRUNGEN

### 7.1 Sicherheitshinweise zu Störungen



#### **! WARNUNG!**

##### **Verletzungsgefahr durch unsachgemäße Störungsbeseitigung!**

Unsachgemäße Störungsbeseitigung kann zu schweren Personen- oder Sachschäden führen.

- ▶ Vor Beginn der Arbeiten für ausreichende Montagefreiheit sorgen.
- ▶ Energieversorgung abschalten, Spannungsfreiheit prüfen und gegen Wiedereinschalten sichern.

### 7.2 Verhalten bei Störungen

Grundsätzlich gilt:

- Bei Störungen, die eine unmittelbare Gefahr für Personen oder Sachwerte darstellen, sofort die Sicherheitseinrichtungen einschalten.
- Störungsursache ermitteln.
- Verantwortlichen am Einsatzort informieren.



#### **HINWEIS!**

**Die in der Technischen Dokumentation aufgeführten Kontroll- und Wartungsarbeiten sind regelmäßig durchzuführen und zu dokumentieren:**

(Ort, Ersatzteil, durchgeführte Arbeit, Datum, Name des Kontrolleurs).

- ▶ Eine Störbeseitigung an der Anlage ist nur von entsprechend ausgebildeten, qualifizierten und dazu beauftragten Personen durchzuführen.







## 8.1 Sicherheitshinweise zur Wartung



### **GEFAHR!**

Vor Beginn der Arbeiten muss der spannungsfreie Zustand der Anlage hergestellt und für die Dauer der Arbeiten sichergestellt werden. Sicherheitshinweise aus Kapitel: 3 Sicherheitsvorschriften beachten!



### **WARNUNG!**

#### Verletzungsgefahr durch unsachgemäß ausgeführte Wartungsarbeit!

Unsachgemäße Wartung kann zu schweren Personen- oder Sachschäden führen.

- ▶ Vor Beginn der Arbeiten für ausreichende Montagefreiheit sorgen.
- ▶ Auf Ordnung und Sauberkeit am Arbeitsplatz achten!
- ▶ Vor Beginn der Arbeiten die Vorgehensweise gemäß 3 Sicherheitsvorschriften einhalten.



### **WARNUNG!**

#### Gefahr bei unzureichender Qualifikation von Personen!

Unzureichend qualifizierte Personen können die Risiken beim Umgang mit der Anlage nicht einschätzen und setzen sich und andere der Gefahr schwerer oder tödlicher Verletzungen aus.

- ▶ Alle Arbeiten nur von dafür qualifizierten Personen durchführen lassen.
- ▶ Unzureichend qualifizierte Personen aus dem Arbeitsbereich fernhalten.



### **VORSICHT!**

#### Stolpergefahr durch hervorstehende Bauteile

Beim Arbeiten besteht Stolpergefahr!

- ▶ Beim Begehen des Arbeits- und Gefahrenbereiches auf Absätze und Vertiefungen im Boden achten. Es dürfen keine losen Gegenstände im Arbeitsbereich liegen.



### **WARNUNG!**

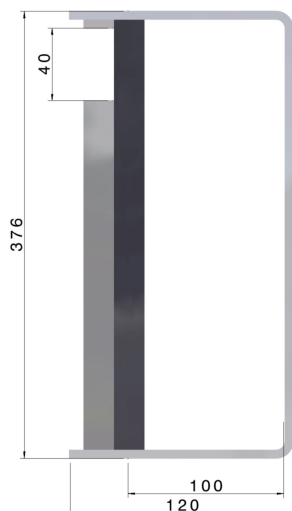
#### Gefahr bei unzureichender Qualifikation von Personen!

Unzureichend qualifizierte Personen können die Risiken beim Umgang mit der Anlage nicht einschätzen und setzen sich und andere der Gefahr schwerer oder tödlicher Verletzungen aus.

- ▶ Alle Arbeiten nur von dafür qualifizierten Personen durchführen lassen.
- ▶ Unzureichend qualifizierte Personen aus dem Arbeitsbereich fernhalten.



## 8.2 Ersatzteile

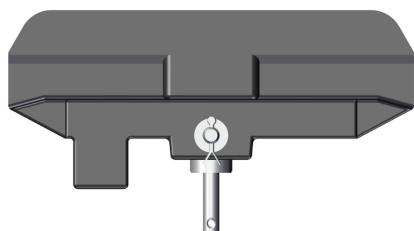


Bezeichnung	Gewicht [kg]	Ident.-Nr:
MN-UM24HS-600-Z4	2,713	0175077

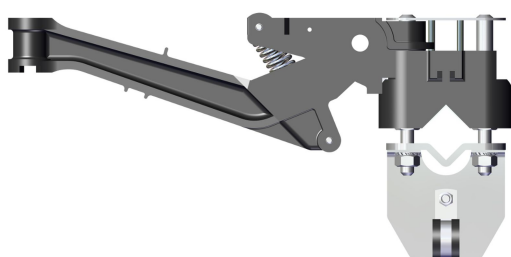
Typenreihe UST 300/35, UDST 600/35, USTR 300/35 und UDSTR 600/35



Bezeichnung	Gewicht [kg]	Ident.-Nr:
SK-KMU300/35-20-X	0,302	0175077



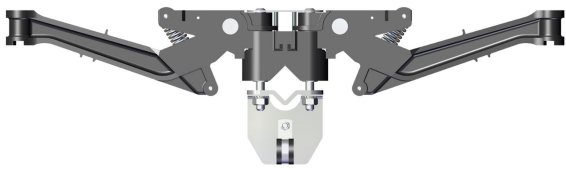
Bezeichnung	Gewicht [kg]	Ident.-Nr:
SA-KF011	0,500	0175078



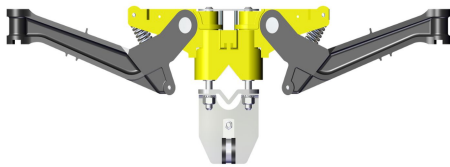
Bezeichnung [Phase]	Gewicht [kg]	Ident.-Nr:
SA-UT-011-PH	0,550	0175080



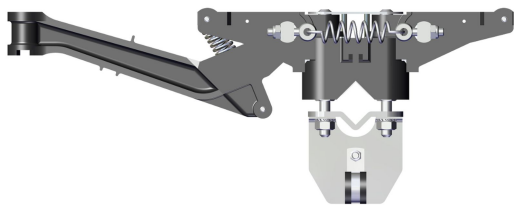
Bezeichnung [PE]	Gewicht [kg]	Ident.-Nr:
SA-UT-011-PE	0,550	0175081



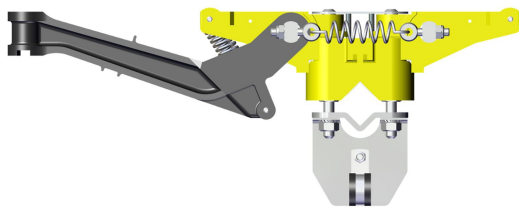
Bezeichnung [Phase]	Gewicht [kg]	Ident.-Nr:
SA-UT-012-PH	0,800	0175082



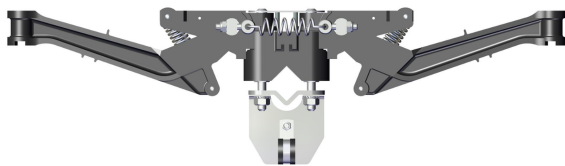
Bezeichnung [PE]	Gewicht [kg]	Ident.-Nr:
SA-UT-012-PE	0,800	0175083



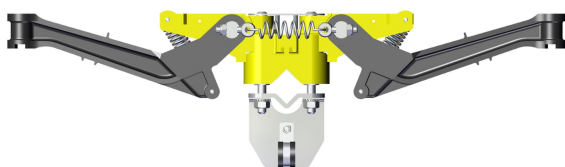
Bezeichnung [Phase]	Gewicht [kg]	Ident.-Nr:
SA-UT-013-PH	0,780	0175550



Bezeichnung [PE]	Gewicht [kg]	Ident.-Nr:
SA-UT-013-PE	0,780	0175551



Bezeichnung [Phase]	Gewicht [kg]	Ident.-Nr:
SA-UT-014-PH	0,940	0175552



Bezeichnung [PE]	Gewicht [kg]	Ident.-Nr:
SA-UT-014-PE	0,940	0175553



Bezeichnung	Gewicht [kg]	Ident.-Nr:
SA-ZF6-B-2,25-17,3-56,5-CFS FD.-ST	0,023	0170167



Bezeichnung	Gewicht [kg]	Ident.-Nr:
SA-ZF7-A-2,5-16,5-59-AER	0,024	0160719



Bezeichnung	Gewicht [kg]	Ident.-Nr:
SA-KBK	0,150	0175107

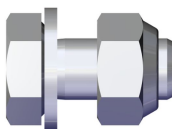


Bezeichnung [Phase]	Gewicht [kg]	Ident.-Nr:
AL-RKA50/13PH-203-20-3000-C	2,220	0175084

AL-RKA50/13PH-203-20.6-3000-B	3,847	0175657
-------------------------------	-------	---------

Bezeichnung [PE]	Gewicht [kg]	Ident.-Nr:
AL-RKA50/13PE-203-20-3000-C	2,220	0175085

AL-RKA50/13PE-203-20.6-3000-B	2,614	0175658
-------------------------------	-------	---------

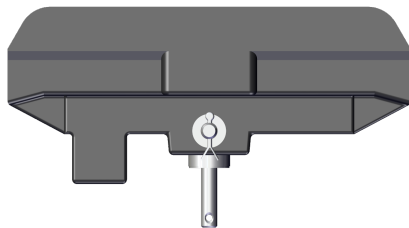


Bezeichnung	Gewicht [kg]	Ident.-Nr:
SA-AS-M12X25-K4	0,054	0175401

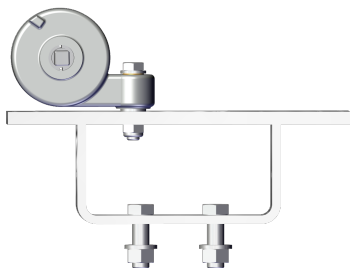
Typenreihe UST 300/35, UDST 600/35, USTR 300/35 und UDSTR 600/35



Bezeichnung	Gewicht [kg]	Ident.-Nr:
SK-KMU300/35-20-X	0,302	0175077

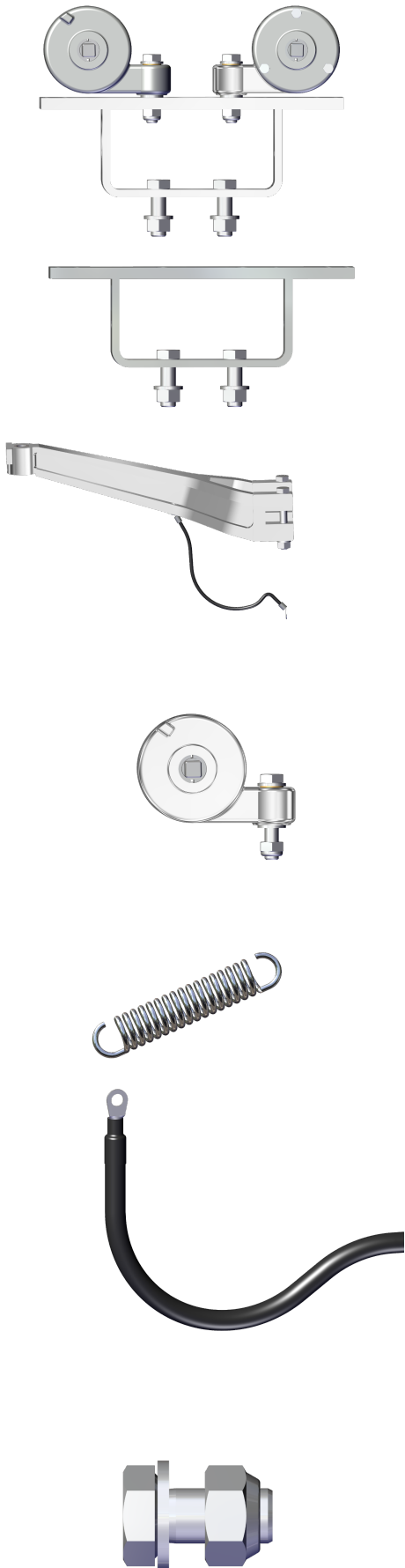


Bezeichnung	Gewicht [kg]	Ident.-Nr:
SA-KF011	0,500	0175078



Bezeichnung [Phase]	Gewicht [kg]	Ident.-Nr:
SA-UT-015-PH	6,085	0175554

Bezeichnung [PE]	Gewicht [kg]	Ident.-Nr:
SA-UT-015-PE	6,753	0175555



Bezeichnung [Phase]	Gewicht [kg]	Ident.-Nr:
SA-UT-016-PH	7,574	0175556

Bezeichnung [PE]	Gewicht [kg]	Ident.-Nr:
SA-UT-016-PE	8,242	0175557

Bezeichnung [Phase]	Gewicht [kg]	Ident.-Nr:
SA-UT-021-PH	3,178	0175095

Bezeichnung [PE]	Gewicht [kg]	Ident.-Nr:
SA-UT-021-PE	3,846	0175096

Bezeichnung	Gewicht [kg]	Ident.-Nr:
SA-HE002	0,844	0175093

Bezeichnung [U(D)ST]	Gewicht [kg]	Ident.-Nr:
SA-FG200	2,064	0175049

Bezeichnung [U(D)STR]	Gewicht [kg]	Ident.-Nr:
SA-FG200-R-RE	2,071	0175562

Bezeichnung	Gewicht [kg]	Ident.-Nr:
SA-ZF8-A-3-24-68-DFR	0,048	0175558

Bezeichnung [Phase]	Gewicht [kg]	Ident.-Nr:
AL-RKA95/12PH-315-26-3000-C	3,750	0175149

AL-RKA95/13PH-315-26-3000-B	3,811	0175659
-----------------------------	-------	---------

Bezeichnung [PE]	Gewicht [kg]	Ident.-Nr:
AL-RKA95/13PE-315-26-3000-C	3,750	0175150

AL-RKA95/13PE-315-26-3000-B	3,814	0175660
-----------------------------	-------	---------

Bezeichnung	Gewicht [kg]	Ident.-Nr:
SA-AS-M12X25-K4	0,054	0175401



## 8.3 Wartung Stromschiene



### HINWEIS!

#### Abnutzung der Stromschiene

Vereinzelt kann die Stromschiene aufgrund von unregelmäßiger Wartung, hoch frequentierten Anlagen, schwierigen Umgebungsbedingungen oder ungenauer Verlegung eine erhöhte Abnutzung aufweisen.

- ▶ Anlagen, die von erhöhter Abnutzung betroffen sein können, müssen regelmäßig überprüft werden. Zum Beispiel bei erhöhter Ablagerung von Abriebpartikeln, Unebenheiten in der Lauffläche, im Bahnverlauf oder Unebenheiten von Aufhängepunkten.
- ▶ Die minimale Stromschienestärke darf nicht unterschritten werden:  
0,3 mm bei einem Anpressdruck pro Stromabnehmer  $\leq 7$  N  
0,4 mm bei einem Anpressdruck pro Stromabnehmer  $> 7$  N  $\leq 12$  N  
0,5 mm bei einem Anpressdruck pro Stromabnehmer  $> 12$  N  $\leq 35$  N  
0,8 mm bei einem Anpressdruck pro Stromabnehmer  $> 35$  N
- ▶ Die Messung der Stromschienestärke kann durch Vahle-Spezialisten erfolgen. Kontaktieren Sie dazu bitte den Vahle Kundenservice (2.5 Kundenservice).



An den Überleitungsstücken bei Weichen, Hubstationen usw. darf der max. Höhen- und Seitenversatz von  $\pm 6 \text{ mm}$  nicht überschritten werden. Der maximale Luftspalt zwischen den gegenüberliegenden Überleitungsstücken beträgt max. 20 mm.

Intervall	Wartungs-/Überwachungsaufgaben	Personal
täglich	<ul style="list-style-type: none"> <li>Sicherheitseinrichtungen und Fahrverhalten der Anlage prüfen.</li> </ul>	Bediener
monatlich	<ul style="list-style-type: none"> <li>Sichtprüfung des allgemeinen Zustands. Auch auf Ausdehnungen der Stromschienen und auf Brandspuren achten. Bei Beschädigungen oder Brandstellen sind die entsprechenden Teile auszutauschen.</li> <li>Besonders an Trennstellen und Überleitungsstücken abgelagerten Schleifkohlenstaub entfernen (Handfeger).</li> <li>Kleine Brandspuren oder Verfärbungen durch Flugrost auf der Schleiffläche sind ggf. mit einem Schleifvlies vollflächig abzubürsten. <b>Es darf keine maschinelle Bürste verwendet werden.</b> Ist es nicht möglich die Brandspuren zu entfernen, ist die Stromschiene auszutauschen</li> <li>Mechanische und elektrische Verbindungen, insbesondere an den Einspeisungen kontrollieren und eventuell nachziehen (hierbei vorgegebene Drehmomente beachten)</li> <li>Bei starker Verschmutzung des Führungsschlitzes und der Schleiffläche empfehlen wir:                             <ul style="list-style-type: none"> <li>- Reinigung mit Hochdruckreinigungsgerät durch Druckwasserstrahl.</li> <li>- Reinigung mit Reinigungsflüssigkeit <b>Rivolta SLX 500</b></li> </ul> </li> </ul>	Fachpersonal/ Elektrofachkraft
Im Bedarfsfall	<ul style="list-style-type: none"> <li>Abgelagerte Stäube (z.B. Schleifkohlenstaub, Kopplerabrieb) und sonstige Partikelablagerungen entfernen, falls vorhanden. Reinigung entsprechend Kapitel: „8.5 “</li> </ul>	Fachpersonal/ Elektrofachkraft

Bei Schäden an den Stromschienen sind die zugehörigen Komponenten wie Stromabnehmer mit auf Beschädigungen zu untersuchen.



## 8.4 Wartung Stromabnehmer

Intervall	Intervall	Wartungs-/Überwachungsaufgaben	Personal
Alle 2 Monate	<b>Mechanische Kontrolle</b>	Beweglichkeit der Gelenke, Lager und Drehbolzen kontrollieren. Untersuchung auf mechanische Schäden.	Bediener
	<b>Elektrische Kontrolle</b>	Abrieb der Schleifkohlen, festen Sitz aller Kontaktschrauben und Kabelbefestigung überprüfen. Ersetzen Sie die Schleifkohlen so rechtzeitig, dass die Resthöhe von 29 mm nicht unterschritten wird	Fachpersonal/ Elektrofachkraft
	<b>Anpresskraftprüfung</b>	Ziehen Sie die Schleifkohle mittels Federwaage aus der Stromschiene heraus. Die Anpresskraft soll ca. 30 N pro Schleifkohle (Typenreihe UST 200/35, UDST 400/35) bzw. 50-70 N pro Schleifkohle (Typenreihe UST 300/35; UDST 600/35) betragen.	Fachpersonal

## 8.5 Reinigung

Zum Entfernen von losem Staub bzw. Kohleabrieb können die Profile, **im spannungsfreien Zustand**, mit Hilfe eines handelsüblichen Industriesaugers gereinigt werden. Angaben und Intervalle zur intensiver Reinigung oder Nassreinigung sind bei Firma VAHLE zu erfragen.



### VORSICHT!

Bei **Wartungs- und Reinigungsarbeiten**, bei denen **Schleifkohlestaub** in die **Umgebungsluft** gelangen kann, sind **Atmenschutzmasken** zu tragen:

- ▶ Atmenschutzmaske nach EN 149, Schutzstufe mindestens FFP3 tragen.  
Vahle Ident.-Nr: 10017880
- ▶ Niemals mit Pressluft ausblasen.
- ▶ Absaugung mit Filterklasse H verwenden (Nachrüsten eines HEPA-Filters erforderlich).
- ▶ Während der Arbeit nicht trinken, essen oder rauchen.

Die Stäube im Staubsaugerbeutel oder im Luftfilter kann in üblichen Mengen (bis ca. 2 Liter) über den Gewerbeabfall entsorgt werden. Größere Mengen sind einer geregelten Verwertung gemäß geltendem Abfallrecht zuzuführen.

Im **allgemeinen** wird **keine Reinigung** mit vorgegeben Intervallen empfohlen. Die **Stromschiene** ist in der Regel **nur bei sehr grober Verschmutzung** zu reinigen.



### TIPPS UND EMPFEHLUNGEN!

Bei stärkeren Verschmutzungen durch leichte Brandstellen bzw. fest haftendem Schmutz können auch Stromschiennenreiniger mit speziellem Reinigungsvlies angefragt werden. Diese können dann auf das Fahrzeug montiert werden und während des Betriebes werden die Stromschiennen gereinigt (Nicht dauerhaft).





## 9 TRANSPORT UND LAGERUNG

### 9.1 Sicherheitshinweise zu Transport und Lagerung



#### HINWEIS!

**Beschädigungen durch unsachgemäßen Transport und Lagerung. Bei unsachgemäßem Transport und Lagerung können Sachschäden in erheblicher Höhe entstehen!**

- ▶ Lagertemperatur: 0 °C bis +45 °C
- ▶ Lagerort: innen, trocken und ohne chemische Einflüsse.
- ▶ Nicht der direkten Sonneneinstrahlung aussetzen.
- ▶ Bei Anlieferung und Abladen der Packstücke sowie beim innerbetrieblichen Transport vorsichtig vorgehen und die Symbole auf der Verpackung beachten.

### 9.2 Transportinspektion

**Die Lieferung ist bei Erhalt auf Vollständigkeit und Transportschäden zu überprüfen!**

Bei äußerlich erkennbaren Transportschäden wie folgt vorgehen:

- Lieferung nicht oder nur unter Vorbehalt entgegennehmen.
- Schadensumfang auf den Transportunterlagen oder auf dem Lieferschein des Transporteurs vermerken.



#### HINWEIS!

**Beim Transportieren können Schäden an der Lieferung entstehen!**

Jeden Mangel reklamieren, sobald er erkannt ist. Schadensersatzansprüche können nur innerhalb der geltenden Reklamationsfristen geltend gemacht werden.

- ▶ Dokumentieren und melden Sie Ihre erkannten Mängel.

#### Stromschiene

- Transport und Lagerung in Holzkisten.
- Transport per LKW



#### HINWEIS!

**Falsche Entpackung kann zu Sachschäden führen!**

Unsachgemäße Entpackung kann zu Sach- und Personenschäden führen.

- ▶ Handhabung von Teilstücken nur mit Hebezeuge, die eine ganzflächige Unterstützung oder mind. eine Dreipunktauflage, z.B. mit Hubtraverse, ermöglichen.



## 10 DEMONTAGE UND ENTSORGUNG

### 10.1 Vorbereitung Demontage

- Anlage ausschalten und gegen Wiedereinschalten sichern.
- Gesamte Energieversorgung physikalisch von der Anlage trennen.
- Alle Schrauben lösen und entfernen.



#### **GEFAHR!**

##### **Lebensgefahr durch elektrischen Strom!**

Durch Berührungen von Bauteilen die unter Spannung stehen, können lebensgefährliche Verletzungen die Folge sein.

- ▶ Darauf achten, dass die besagten Bauteile nicht unter Spannung stehen oder vor unbefugter Näherung gesichert sind.

#### 10.1.1 Demontage

Bei der Demontage sind unbedingt die in Kapitel 3.3.1 beschriebenen Hinweise zu beachten.



#### **WARNUNG!**

##### **Lebensgefahr durch fehlerhaften Austausch und Demontage!**

Fehler bei der Demontage oder Austausch von Bauteilen können zu lebensgefährlichen Situationen führen oder erhebliche Sachschäden mit sich bringen

- ▶ Vor Beginn jeglicher Demontearbeiten müssen die Sicherheitshinweise beachtet werden.



#### **VORSICHT!**

##### **Alle Zubehörteile müssen auf Verschleiß überprüft werden!**

Nur Teile in einwandfreiem Zustand dürfen wieder verwendet werden.

- ▶ Es dürfen nur original VAHLE Ersatzteile verwendet werden.

### 10.2 Entsorgung

Nachdem das Gebrauchsende der Anlage erreicht ist, muss die Anlage demontiert und entsprechend den geltenden örtlichen Vorschriften und Gesetzen einer umweltgerechten Entsorgung zugeführt werden.



#### **HINWEIS!**

**Elektronikschrott ist Sondermüll! Beachten Sie die örtlich geltenden Vorschriften und einschlägigen Gesetze im jeweiligen Land zu dessen Entsorgung.**



# 11 SCHUTZMAßNAHMEN

## 11.1 EG-Konformitätserklärung



### EU-Konformitätserklärung

Paul Vahle GmbH & Co. KG, Westicker Str. 52, D-59174 Kamen

Hiermit erklären wir, das die nachfolgend bezeichneten Produkte in der von uns in den Verkehr gebrachten Ausführung den unten genannten einschlägigen EU-Richtlinien entspricht. Durch nicht mit uns abgestimmte Änderung verliert diese Erklärung ihre Gültigkeit.

Artikelgruppe	52
Produkt	Isolierte - Stromschiene
Baureihe	U35 einschl.Zubehör
Einschlägige EU-Richtlinie	2014 / 35 / EU (Niederspannungsrichtlinie)
Anbringung der CE-Kennzeichnung:	96

Folgende harmonisierte Normen bzw. sonstige technische Normen und Spezifikationen wurden angewandt:

EN 60204-1:	2006 / AC: 2010
EN 60204-32:	2008
EN 60529:	1991 / AC:1993

Diese Erklärung beinhaltet keine Zusicherung von Eigenschaften.

Die Sicherheitshinweise der mitgelieferten Produktdokumentationen sind zu beachten.

Kamen, 17.01.2017

Michael Heitmann  
Leiter Technik - Mechanik



## 11.2 UKCA



### UKCA - Declaration of conformity

Paul Vahle GmbH & Co. KG, Westicker Str. 52, D-59174 Kamen (Germany)

We herewith declare that the products specified hereafter conform to the relevant UK regulations. This declaration will be void when amendments not approved by us.

Product Group	52
Product	Unipole Insulated Conductor System
Type	U35 incl. accessories
Relevant UK Regulation	Electrical Equipment (Safety) Regulation 2016
First CE / UKCA - marking	1996 / 2022

The following harmonized standards respectively other technical norms and Specifications have been applied:

EN 60204-1:	2018
EN 60204-32:	2008

This declaration is not an assurance of properties.

The safety hints mentioned in the product documentation must be followed.

Kamen, 21.10.2022

Michael Heitmann  
Director Quality Management

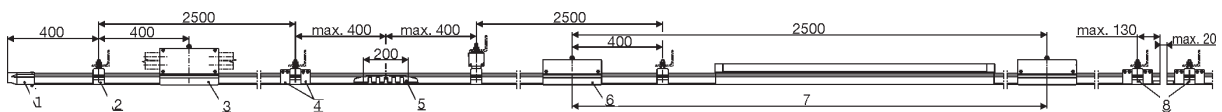


# 12 VERLEGEPLÄNE

## Legende Verlegepläne

- Isol. Stromschiene / conductor rail
- ⌊ Endkappe / end cap
- |+| Dehnungsteilstück / expansion section
- || Trennstelle / dead section
- |— Festverbinder / bolted joint
- ↓ Einspeisung Hauptstrom / feeding terminal mains
- ▽ Einspeisung Steuerstrom / feeding terminal control current
- Aufhängung / hanger
- Isolierte Aufhängung / isolated hanger
- ⊗ Sicherungsklemme / location clamp
- ◀ Einführungstrichter / Überleitungen

### Beispiel Systemübersicht Verlegeplan



- 1 Endkappe
- 2 Aufhängung
- 3 Einspeisung
- 4 Sicherungsklemme (Festpunkt)
- 5 Trennstelle
- 6 Festverbinder
- 7 Dehnungsteilstück
- 8 Überleitungstück



# STICHWORTVERZEICHNIS

## A

Abladen 79  
abschranken 9 43  
Aufhängungen 19

## B

Bemerkungen zur Anlage 20 20  
Betreiber 10  
Betreiberpflichten 10  
Betrieb 42

## D

Dehnungen 19

## E

Einspeisungen 19  
Elektrofachkraft 11  
Entsorgung 80  
Erden- und Kurzschließen 9 43

## F

Freischalten 9 43

## I

Informationen zur Anleitung 3

## L

Lagertemperatur 79

## M

Messmittel 44

## P

Personalanforderungen 11

## Q

Qualifikationen 11

## S

Sicherheitsaspekte 7  
Sicherheitshinweise 5  
Spannungsfreiheit feststellen 9 43  
Stromabnehmer 8 19  
Symbolerklärungen 4

## T

Technischer Zustand 10  
Transport 79

## U

Überleitungsstücke 19  
Urheberschutz 5

## V

Verbinder 19 19 19 19

## W

Werkzeuge 44

Wiedereinschalten 9 43



**Paul Vahle GmbH & Co. KG**

Westicker Str. 52  
D-59174 Kamen

Tel.: +49 (0) 2307/704-0

E-Mail: [info@vahle.de](mailto:info@vahle.de)

[www.vahle.com](http://www.vahle.com)



**Technische Dokumentation**

*Sitz der Gesellschaft: Kamen – Amtsgericht Hamm – HRA 2586 – Pers. haftende Gesellschaft ist Paul Vahle  
Verwaltungs GmbH – Sitz in Kamen – Amtsgericht Hamm – HRB 4495*